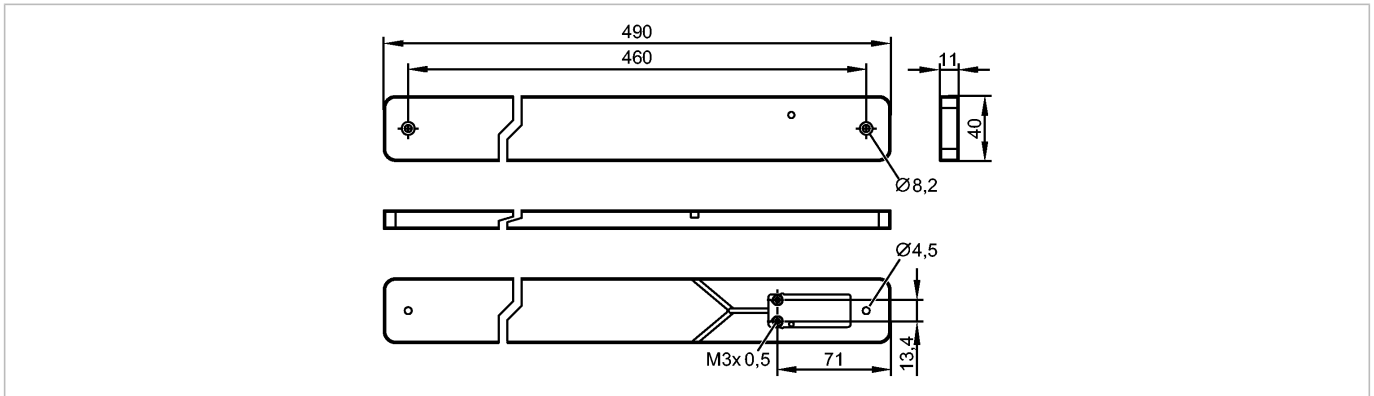


**E80392**

ANT-AMP/490x40/KQ

Zubehör



**Produktmerkmale**

Antennenadapter für ein größeres Erfassungsfeld

**Elektrische Daten**

Arbeitsfrequenz	[MHz]	13,56
-----------------	-------	-------

**Erfassungsbereich**

Reichweite [mm]	50 *)
-----------------	-------

**Umgebungsbedingungen**

Umgebungstemperatur	[°C]	-20...60
---------------------	------	----------

Lagertemperatur	[°C]	-20...60
-----------------	------	----------

**Mechanische Daten**

Gehäusewerkstoffe	POM
-------------------	-----

Anzugsdrehmoment	[Nm]	0,5
------------------	------	-----

**Bemerkungen**

Bemerkungen	*) bezogen auf ID-TAG E80384
-------------	------------------------------

Verpackungseinheit	[Stück]	1
--------------------	---------	---

**Weitere Daten**

**Mit Tag E80371 (30 mm)**

Antenne	Reichweite ohne Metall
ANT515 / 516 mit E80392	30 mm

**Mit Tag E80384 (50 mm)**

Antenne	Reichweite ohne Metall
ANT515 / 516 mit E80392	50 mm

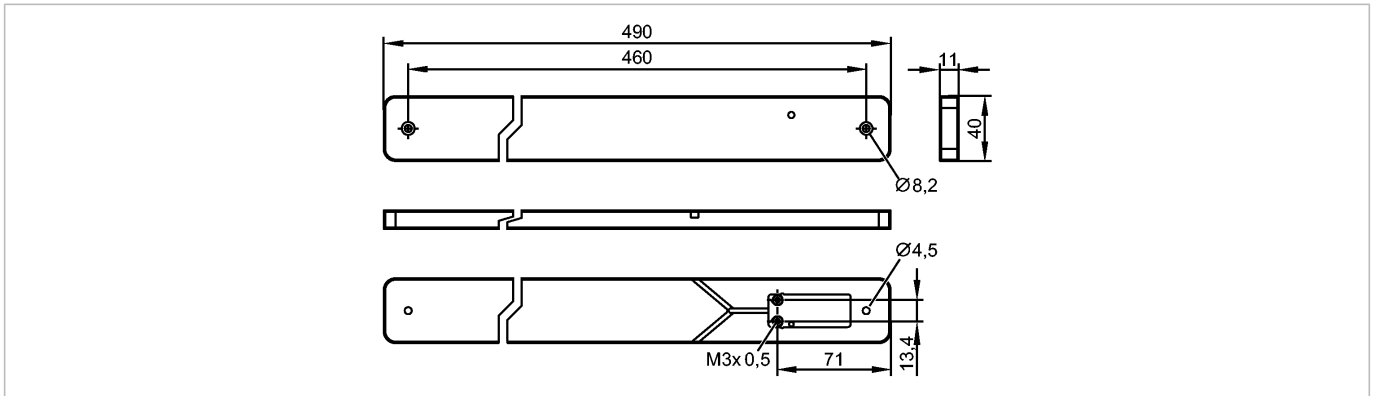
**Mit ISO-Card**

Antenne	Reichweite ohne Metall
ANT515 / 516 mit E80392	75 mm

**E80392**

ANT-AMP/490x40/KQ

Accessories



Product characteristics	
Antenna adapter for a wider sensing field	
Electrical data	
Operating frequency [MHz]	13.56
Range	
Range [mm]	50 *)
Environment	
Ambient temperature [°C]	-20...60
Storage temperature [°C]	-20...60
Mechanical data	
Housing materials	POM
Tightening torque [Nm]	0.5
Remarks	
Remarks	*) referred to the ID tag E80384
Pack quantity [piece]	1
Other data	

**With tag E80371 (30 mm)**

Antenna	Range without metal
ANT515 / 516 with E80392	30 mm

**With tag E80384 (50 mm)**

Antenna	Range without metal
ANT515 / 516 with E80392	50 mm

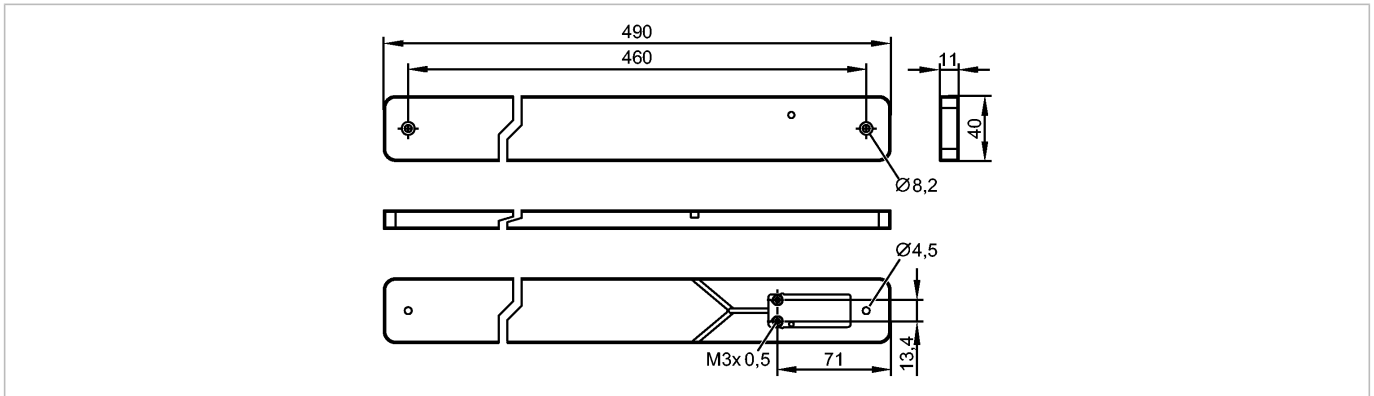
**With ISO card**

Antenna	Range without metal
ANT515 / 516 with E80392	75 mm

**E80392**

ANT-AMP/490x40/KQ

Accessoires



**Caractéristiques du produit**

Adaptateur d'antenne pour un champ de détection plus large

**Données électriques**

Fréquence de fonctionnement [MHz] 13,56

**Portée**

Portée [mm] 50 \*)

**Conditions d'utilisation**

Température ambiante [°C] -20...60

Température de stockage [°C] -20...60

**Données mécaniques**

Matières boîtier POM

Couple de serrage [Nm] 0,5

**Remarques**

Remarques \*) par rapport au TAG E80384

Quantité [pièce] 1

**Données supplémentaires**

**Avec tag E80371 (30 mm)**

Antenne	Portée sans métal
ANT515 / 516 avec E80392	30 mm

**Avec tag E80384 (50 mm)**

Antenne	Portée sans métal
ANT515 / 516 avec E80392	50 mm

**Avec carte ISO**

Antenne	Portée sans métal
ANT515 / 516 avec E80392	75 mm