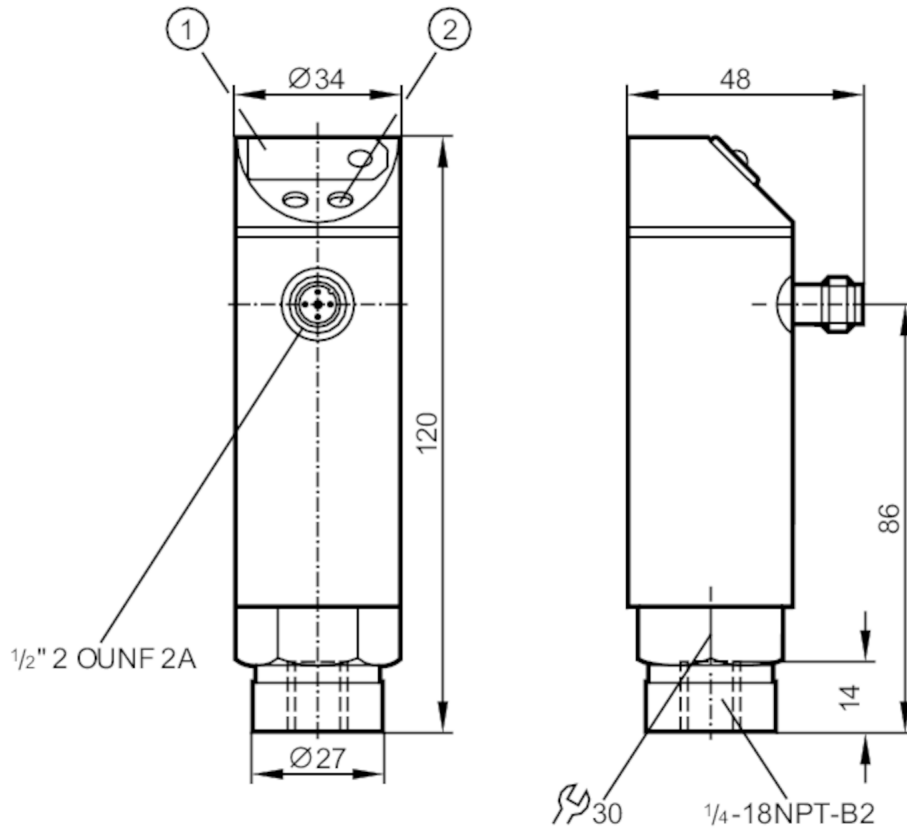


PN4224



Drucksensor mit Display

PN-010-RBN14-HFBOW/LS/ IV



- 1 7-Segment-LED-Anzeige
- 2 Programmier Taste



Produktmerkmale

Ausgangssignal	Schaltsignal			
Messbereich	0...10 bar	0...145 psi	0...1000 kPa	0...1 MPa
Prozessanschluss	Gewindeanschluss 1/4 NPT Innengewinde			

Einsatzbereich

Applikation	für den industriellen Einsatz		
Medien	Flüssige und gasförmige Medien		
Mediumtemperatur [°C]	-25...80		
Druckfestigkeit	75 bar	1088 psi	7500 kPa
Min. Berstdruck	150 bar	2175 psi	15000 kPa
Druckart	Relativdruck		



Drucksensor mit Display

PN-010-RBN14-HFBOW/LS/ IV

Elektrische Daten				
Betriebsspannungstoleranz	[%]			5...10
Betriebsspannung	[V]			85...265 AC
Nennspannung AC	[V]			< 250
Stromaufnahme	[mA]			< 10
Min. Isolationswiderstand	[MΩ]			100; (500 V DC)
Schutzklasse				II
Verpolungsfest				nein
Bereitschaftsverzögerungszeit	[s]			0,2
Watchdog integriert				ja
Ein-/Ausgänge				
Anzahl der Ein- und Ausgänge				Anzahl der digitalen Ausgänge: 1
Ausgänge				
Gesamtzahl Ausgänge				1
Ausgangssignal				Schaltsignal
Elektrische Ausführung				Triac
Anzahl der digitalen Ausgänge				1
Ausgangsfunktion				Schließer / Öffner; (parametrierbar)
Max. Spannungsabfall Schaltausgang AC	[V]			2
Dauerhafte Strombelastbarkeit des Schaltausgangs AC	[mA]			250; (...70 °C) 1000 (...60 °C) 1500 (...45 °C) 2500 (...20 °C))
Schaltfrequenz AC	[Hz]			< 160
Kurzschlussfest				nein
Überlastfest				nein
Mess-/Einstellbereich				
Messbereich		0...10 bar	0...145 psi	0...1000 kPa
Schaltpunkt SP		0,1...9,99 bar	1...145 psi	10...999 kPa
Rückschaltpunkt rP		0,05...9,95 bar	1...144 psi	5...994 kPa
In Schritten von		0,01 bar	1 psi	1 kPa
Genauigkeit / Abweichungen				
Schaltpunktgenauigkeit [% der Spanne]				< ± 1,0
Wiederholgenauigkeit [% der Spanne]				< ± 0,1; (bei Temperaturschwankungen < 10 K)
Linearitätsabweichung [% der Spanne]				< ± 0,5
Hysteresabweichung [% der Spanne]				< ± 0,1
Langzeitstabilität [% der Spanne]				< ± 0,1; (pro Jahr)
Temperaturkoeffizient Nullpunkt				< ± 0,2; (-25...80 °C)

PN4224



Drucksensor mit Display

PN-010-RBN14-HFBOW/LS/ IV

[% der Spanne / 10 K]	
Temperaturkoeffizient Spanne [% der Spanne / 10 K]	< ± 0,3; (-25...80 °C)

Reaktionszeiten

Einstellbare Verzögerungszeit dS, dr [s]	0, 0,2,...10, 11,...50
Dämpfung Schaltausgang dAP [s]	0...4

Software / Programmierung

Schaltpunktabgleich	Programmiertaste
Parametriermöglichkeiten	Hysterese / Fenster; Schließer / Öffner; Anzug-/Abfallverzögerung; Dämpfung; Anzeigewertanpassung; Display drehbar / abschaltbar; Anzeigeeinheit

Umgebungsbedingungen

Umgebungstemperatur [°C]	-25...80
Lagertemperatur [°C]	-40...100
Schutzart	IP 65

Zulassungen / Prüfungen

EMV	EN 61000-4-2 ESD	4 kV CD / 8 kV AD
	EN 61000-4-3 HF gestrahlt	10 V/m
	EN 61000-4-4 Burst	2 kV
	EN 61000-4-6 HF leitungsgebunden	10 V
Schockfestigkeit	DIN IEC 68-2-27	50 g (11 ms)
Vibrationsfestigkeit	DIN IEC 68-2-6	20 g (10...2000 Hz)
MTTF [Jahre]	224,58	
Druckgeräterichtlinie	Gute Ingenieurpraxis; verwendbar für Medien der Fluidgruppe 2; Medien der Fluidgruppe 1 auf Anfrage	

Mechanische Daten

Gewicht [g]	388,5	
Werkstoffe	1.4301 (Edelstahl / 304); PC; PBT; PA; FKM	
Werkstoffe in Kontakt mit dem Medium	1.4305 (Edelstahl / 303); Keramik; FKM	
Min. Druckzyklen	100 Millionen	
Prozessanschluss	Gewindeanschluss 1/4 NPT Innengewinde	
Drosselement vorhanden	nein (nachrüstbar)	

Anzeigen / Bedienelemente

Anzeige	Schaltzustand	LED, rot
	Funktionsanzeige	7-Segment-LED-Anzeige
	Messwerte	7-Segment-LED-Anzeige

Elektrischer Anschluss

Erforderliche Absicherung	Miniatur-Sicherung gemäß IEC60127-2 Sheet 1; ≤ 5 A; flink
---------------------------	---

Bemerkungen

Bemerkungen	n.c. = nicht belegt \$
Verpackungseinheit	1 Stück

PN4224



Drucksensor mit Display

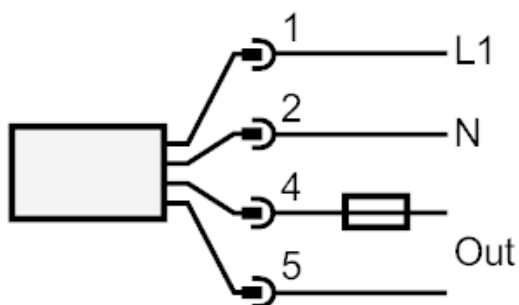
PN-010-RBN14-HFBOW/LS/ IV

Elektrischer Anschluss

Steckverbindung: 1 x 1/2"



Anschluss



Hinweis Miniatur-Sicherung gemäß IEC60127-2 Sheet 1 ≤ 5 A flink