



MQ10-60ANSKU0

MQ

MAGNETISCHE NÄHERUNGSSENSOREN

SICK
Sensor Intelligence.



Abbildung kann abweichen



Bestellinformationen

Typ	Artikelnr.
MQ10-60ANSKUO	1078007

Weitere Geräteausführungen und Zubehör → www.sick.com/MQ

Technische Daten im Detail

Merkmale

Bauform	Quaderförmig
Abmessungen (B x H x T)	10 mm x 28 mm x 16 mm
Schaltabstand S_n	0 mm ... 60 mm ¹⁾
Gesicherter Schaltabstand S_a	48,6 mm
Nennansprechempfindlichkeit	≤ 1 mT
Schaltfrequenz	1.000 Hz
Anschlussart	Leitung, 3-adrig, 2 m ²⁾
Schaltausgang	NPN
Ausgangsfunktion	Schließer
Elektrische Ausführung	DC 3-Leiter
Schutzart	IP67 ³⁾

¹⁾ Schaltabstand bezogen auf den Einbau in nicht magnetisierbare Materialien mit Magnet MAG-3010-B (M4.0).

²⁾ Unter 0 °C Leitung nicht verformen.

³⁾ Nach EN 60529.

Mechanik/Elektrik

Versorgungsspannung	10 V DC ... 30 V DC
Restwelligkeit	≤ 10 % ¹⁾
Spannungsabfall	≤ 1,5 V ²⁾
Stromaufnahme	5 mA ³⁾
Bereitschaftsverzögerung	≤ 26 ms
Hysterese	1 % ... 10 %

¹⁾ Von U_v .

²⁾ Bei I_a max.

³⁾ Unbetätigt.

⁴⁾ Von S_r , (UV und T_a konstant).

Reproduzierbarkeit	≤ 1 % ⁴⁾
Temperaturdrift (von S_r)	± 10 %
EMV	Nach EN 60947-5-2
Dauerstrom I_a	≤ 200 mA
Leitungsmaterial	PUR
Kurzschlusschutz	✓
Verpolungsschutz	✓
Einschaltimpulsunterdrückung	✓
Schock- und Schwingfestigkeit	30 g, 11 ms / 10 ... 55 Hz, 1 mm
Umgebungstemperatur Betrieb	-25 °C ... +75 °C
Gehäusematerial	Kunststoff, VISTAL®
Werkstoff, aktive Fläche	Kunststoff, VISTAL®

1) Von U_v.

2) Bei I_a max.

3) Unbetätigt.

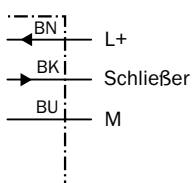
4) Von S_r, (U_v und T_a konstant).

Klassifikationen

ECI@ss 5.0	27270104
ECI@ss 5.1.4	27270104
ECI@ss 6.0	27270104
ECI@ss 6.2	27270104
ECI@ss 7.0	27270104
ECI@ss 8.0	27270104
ECI@ss 8.1	27270104
ECI@ss 9.0	27270104
ETIM 5.0	EC002544
ETIM 6.0	EC002544
UNSPSC 16.0901	39122230

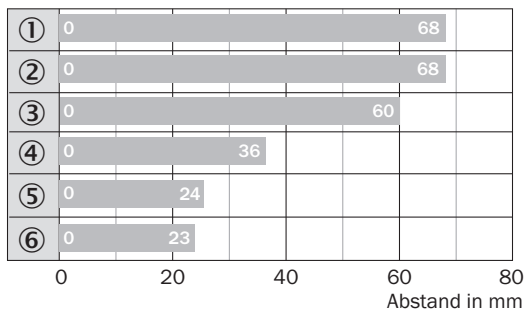
Anschlussschema

Cd-001



Schaltabstand-Diagramm

Schaltabstand

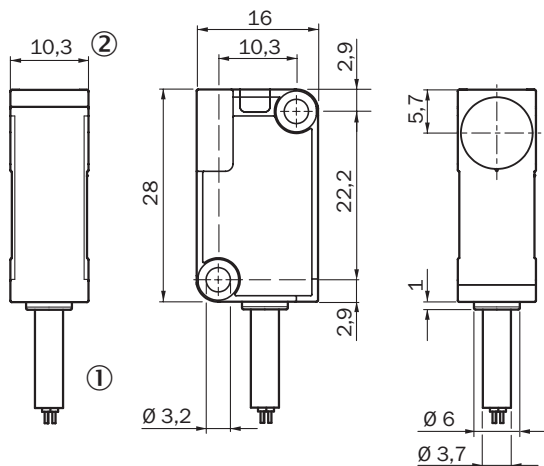


■ Max. Schaltabstand S_n,
bündiger oder nicht
bündiger Einbau, nicht
magnetisierbare
Materialien

Magnettyp	Artikelnr.
① MAG-3315-B (M 5.1)	7902086
② MAG-3015-B (M 5.0)	7901786
③ MAG-3010-B (M 4.0)	7901785
④ MAG-2006-B (M 3.0)	7901784
⑤ MAG-0625-A (M 2.0)	7901783
⑥ MAG-1003-S (M 1.0)	7901782

Maßzeichnung (Maße in mm)

MQ10, Leitung



- ① Anschluss
- ② Anzeige-LED 270°

Empfohlenes Zubehör

Weitere Geräteausführungen und Zubehör → www.sick.com/MQ

	Kurzbeschreibung	Typ	Artikelnr.
Steckverbinder und Leitungen			
	Kopf A: Dose, M8, 3-polig, gerade Kopf B: - Leitung: ungeschirmt	DOS-0803-G	7902077
	Kopf A: Dose, M8, 3-polig, gewinkelt Kopf B: - Leitung: ungeschirmt	DOS-0803-W	7902078
	Kopf A: Stecker, M8, 3-polig, gerade Kopf B: - Leitung: ungeschirmt	STE-0803-G	6037322
Magnete			
	Magnet ohne Befestigungsloch, Ø 6 mm, Höhe 25 mm	MAG-0625-A	7901783
	Magnet ohne Befestigungsloch, Ø 10 mm, Höhe 3 mm	MAG-1003-S	7901782
	Magnet mit Befestigungsloch für M4-Senkkopfschraube, Ø 20 mm, Höhe 6,5 mm	MAG-2006-B	7901784
	Magnet ohne Befestigungsloch, Ø 30 mm, Höhe 10 mm	MAG-3010-B	7901785
	Magnet mit Befestigungsloch für M5-Senkkopfschraube, Ø 31 mm, Höhe 15 mm	MAG-3015-B	7901786
	Magnet mit Befestigungsloch für M5-Senkkopfschraube, Ø 36 mm, Höhe 19,5 mm	MAG-3515-B	7902086

SICK AUF EINEN BLICK

SICK ist einer der führenden Hersteller von intelligenten Sensoren und Sensorlösungen für industrielle Anwendungen. Ein einzigartiges Produkt- und Dienstleistungsspektrum schafft die perfekte Basis für sicheres und effizientes Steuern von Prozessen, für den Schutz von Menschen vor Unfällen und für die Vermeidung von Umweltschäden.

Wir verfügen über umfassende Erfahrung in vielfältigen Branchen und kennen ihre Prozesse und Anforderungen. So können wir mit intelligenten Sensoren genau das liefern, was unsere Kunden brauchen. In Applikationszentren in Europa, Asien und Nordamerika werden Systemlösungen kundenspezifisch getestet und optimiert. Das alles macht uns zu einem zuverlässigen Lieferanten und Entwicklungspartner.

Umfassende Dienstleistungen runden unser Angebot ab: SICK LifeTime Services unterstützen während des gesamten Maschinenlebenszyklus und sorgen für Sicherheit und Produktivität.

Das ist für uns „Sensor Intelligence.“

WELTWEIT IN IHRER NÄHE:

Ansprechpartner und weitere Standorte → www.sick.com