

# Pokrętła gwiaździste DIN 6336, z żeliwa szarego, typ L, z gwintem zewnętrznym

Opis artykułu/ilustracje produktu



## Opis

### Materiał:

Żeliwo szare GJL 200.

Wkręt bez łba – stal nierdzewna 1.4305.

Trzpień poprzeczny – stal nierdzewna 1.4310.

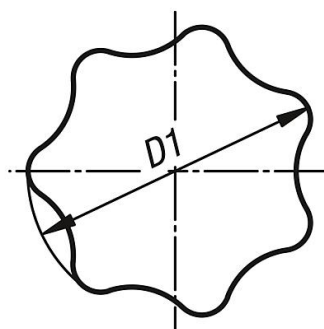
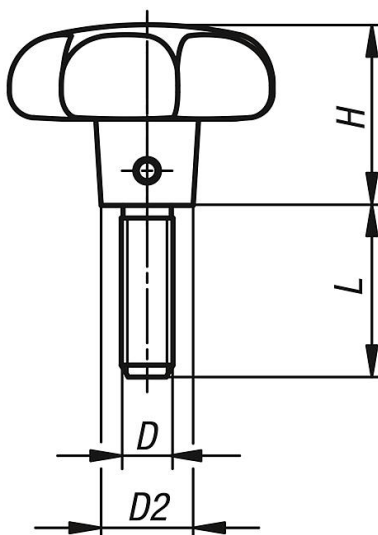
### Wersja:

Pokrętło gwiaździste bębnowane.

Wkręt bez łba i trzpień poprzeczny niepowlekane.

## Rysunki

Ⓛ



## Przegląd artykułów

Nr Zamówienia	Forma	Powierzchnia korpusu	D	D1	D2	H	L
K0151.606X15	L	z bębnowaniem	M6	32	12	20	15

## Pokrętła gwiaździste DIN 6336, z żeliwa szarego, typ L, z gwintem zewnętrznym

### Przegląd artykułów

Nr Zamówienia	Forma	Powierzchnia korpusu	D	D1	D2	H	L
K0151.606X20	L	z bębnowaniem	M6	32	12	20	20
K0151.606X25	L	z bębnowaniem	M6	32	12	20	25
K0151.606X30	L	z bębnowaniem	M6	32	12	20	30
K0151.608X20	L	z bębnowaniem	M8	40	14	25	20
K0151.608X25	L	z bębnowaniem	M8	40	14	25	25
K0151.608X30	L	z bębnowaniem	M8	40	14	25	30
K0151.608X40	L	z bębnowaniem	M8	40	14	25	40
K0151.610X25	L	z bębnowaniem	M10	50	18	32	25
K0151.610X30	L	z bębnowaniem	M10	50	18	32	30
K0151.610X40	L	z bębnowaniem	M10	50	18	32	40
K0151.610X50	L	z bębnowaniem	M10	50	18	32	50
K0151.612X30	L	z bębnowaniem	M12	63	20	40	30
K0151.612X40	L	z bębnowaniem	M12	63	20	40	40
K0151.612X50	L	z bębnowaniem	M12	63	20	40	50
K0151.612X60	L	z bębnowaniem	M12	63	20	40	60