

Zestawy montażowe do nakładek i kątowników

Opis artykułu/ilustracje produktu



Opis

Materiał:

Stal.

Wersja:

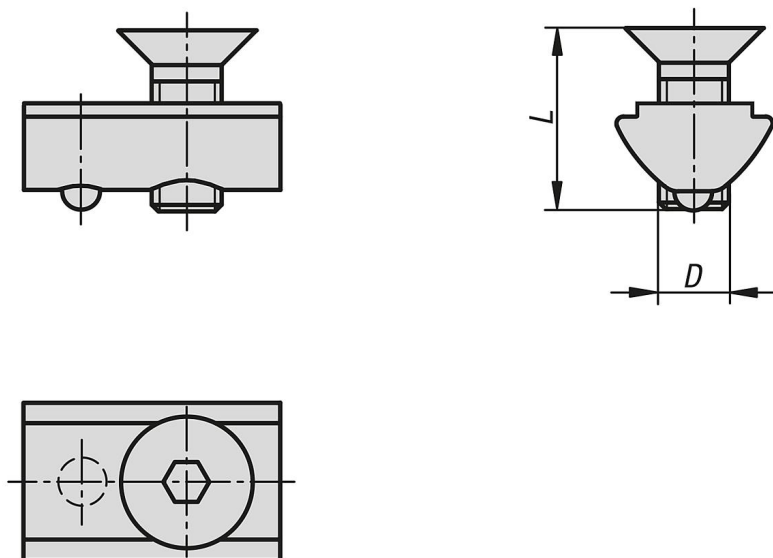
Nakrętka do rowków teowych, ocynkowana.

Śruba ocynkowana, czarna.

Wskazówka:

Zakres dostawy obejmuje dwie śruby z łbem stożkowym płaskim DIN 7991 oraz dwie nakrętki młoteczkowe.

Rysunki



Przegląd artykułów

Zestawy montażowe do nakładek i kątowników

Nr Zamówienia	Wersja 1	Wersja 2	Szerokość rowka	D	L
K1044.06	typ i	kamień do rowków z pogłębieniem	6	M6	10
K1044.08	typ i	kamień do rowków z pogłębieniem	8	M8	14