

Federnde Druckstücke · glatte Ausführung, mit Bund und Kugel

22080.0205



Produktbeschreibung

Federnde Druckstücke können zur Arretierung sowie als An- und Abdruckstift eingesetzt werden.

Werkstoff

Hülse

- Messing

Kugel

- Rostfreier Stahl, gehärtet

Feder

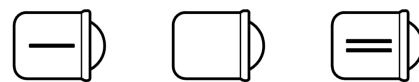
- Rostfreier Stahl

Montage

Für die Aufnahmebohrung von d_1 wird eine Toleranz von H7 empfohlen.

Kennzeichnung

Standard-Federkraft: keine Markierung



leichte Federkraft

Standard-Federkraft

verstärkte Federkraft

Weiterführende Informationen

Hinweise

Sonderausführung auf Anfrage.
Federnde Druckstücke werden speziell auf Federweg und Federkraft geprüft.

Verweise

Berechnung des Rastwiderstands, siehe Anhang - Technische Daten - Ausführung mit höheren Federkräften siehe "EH 22080. Federnde Druckstücke, glatte Ausführung, lang, mit Bund und Kugel".

Weitere Produkte

- Federnde Druckstücke, mit Bund und Kugel, Frontschlitz
- Federnde Druckstücke, glatte Ausführung, lang, mit Bund und Kugel
- Federnde Druckstücke, glatte Ausführung, mit Bund und Kugel, selbstklemmend
- Halter, für federnde Druckstücke

Maßzeichnung

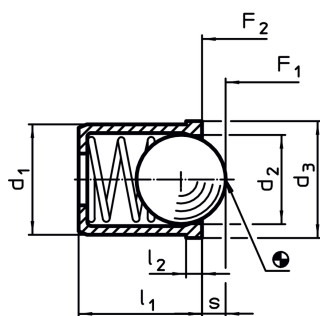


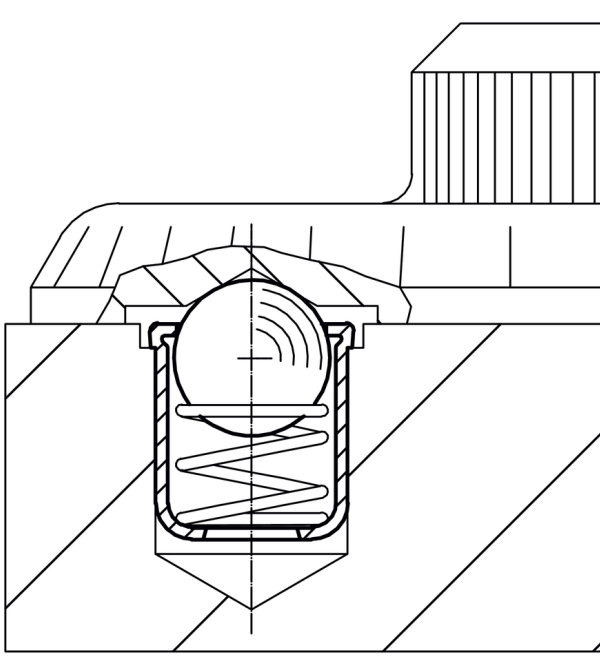
Bild 2

Bestellinformationen

Abmessungen					Hub s [mm]	Federkraft ¹⁾		max. [°C]	Aufnahmebohrung H7 [mm]	[g]	Art.-Nr.
d_1 +0,1	d_2	d_3	l_1	l_2 ~		F_1 ~	F_2 ~				
[mm]						[N]					
Hülse aus Messing, Kugel aus rostfreiem Stahl, Standard-Federkraft – Bild 2											
5	4	5,5	6	1	1	4	6,5	250	5	0,7	22080.0205

¹⁾ statistischer Mittelwert

Anwendungsbeispiel



Compliance

RoHS-konform

Enthält Blei – Konform gemäß den Ausnahmen 6a / 6b / 6c.

Enthält SVHC-Stoffe >0,1% w/w

Enthält Blei – SVHC Liste [REACH] Stand 14.06.2023.

Enthält Proposition 65 Stoffe



Blei kann bei Exposition zu Krebs und Fortpflanzungsschäden führen. Nickel kann bei Exposition zu Krebs führen.
<https://www.P65Warnings.ca.gov/>

Frei von Konfliktmineralien

Dieses Produkt enthält keine als "Konfliktmineralien" bezeichneten Stoffe wie Tantal, Zinn, Gold oder Wolfram aus der demokratischen Republik Kongo oder angrenzender Länder.