

Pomoli a fungo

24540.0133



Descrizione prodotto

Materiale

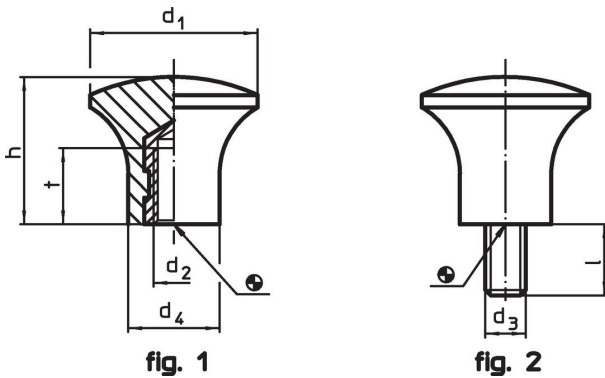
Manopola a fungo

- Termoplastica (PF 31), nera

Vite

- Acciaio, zincato mediante zincatura

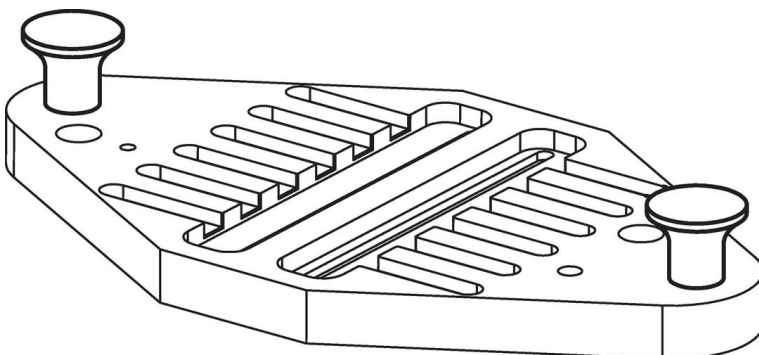
Disegno



Caratteristiche

Dimensioni					max. [°C]	[g]	Codice
d ₁	d ₃	l [mm]	d ₄	h			
Con vite – Fig. 2							
33	M8	14	18	29	110	23	24540.0133

Esempio di applicazione



Conformità

Conforme alla normativa RoHS

Contiene piombo - conforme alle eccezioni 6a / 6b / 6c.

Contiene sostanze SVHC >0,1% p/p

Contiene piombo - elenco SVHC [REACH] aggiornato al 14.06.2023.

Contiene sostanze della Proposition 65



L'esposizione al piombo può causare cancro e danni riproduttivi
<https://www.P65Warnings.ca.gov/>

Privo di minerali di conflitto

Questo prodotto non contiene sostanze designate come "minerali da conflitto" come tantalio, stagno, oro o tungsteno della Repubblica Democratica del Congo o dei paesi limitrofi.