

Boutons à croisillons • DIN 6335 plastique

24640.0280



Description produit

Matières

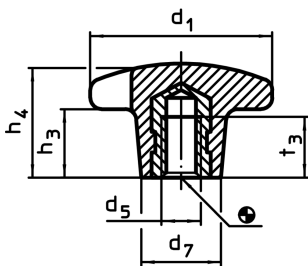
Douille

- acier, zingué par galvanisation

Poignée

- DIN 7708 - thermoplastique (PF 31), noir similaire à RAL 9005

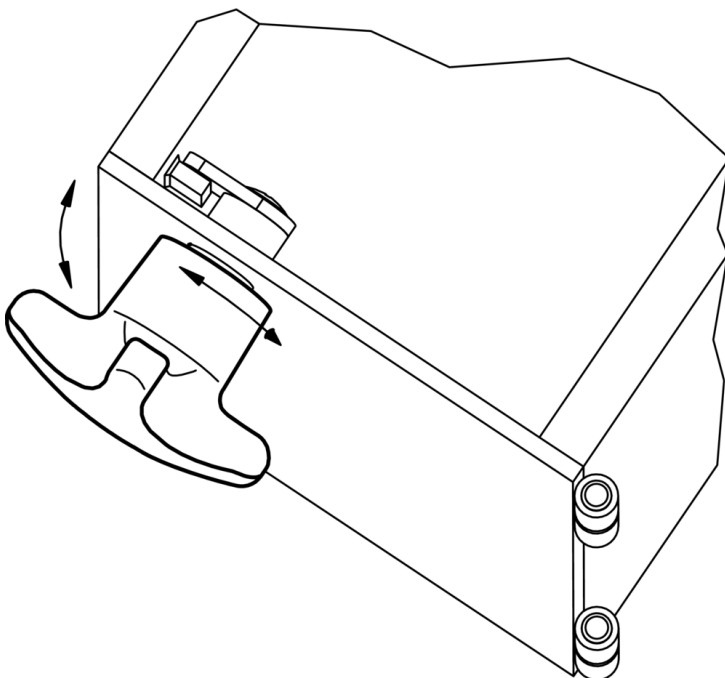
Plan



Informations détaillées

Dimensions						max. [°C]	[g]	Référence article
d ₁	d ₅	d ₇	h ₃	h ₄	t ₃			
avec insert taraudé, forme K, acier								
80	M16	35	30	50	30	110	137	24640.0280

Exemple d'application



Conformité

Conforme à la directive RoHS

Conforme à la directive 2011/65/CE et à la directive 2015/863

Ne contient pas de substances SVHC

Pas de substances SVHC avec une teneur supérieure à 0,1% m/m – Liste SVHC [REACH] au 10.06.2022

Ne contient pas de substances de la Proposition 65

Aucune des substances de la Proposition 65 présente
<https://www.P65Warnings.ca.gov/>

Ne contient pas de minerais de la guerre

Ce produit ne contient pas de substances classées comme "minerais de la guerre" telles que le tantale, l'étain, l'or ou le wolfram provenant de République démocratique du Congo ou de pays frontaliers.