

Szybkozłącza wtykowe · z wyrównaniem przesunięcia kąowego i osiowego

25100.0406



Opis produktu

Szybkozłącze wtykowe, regulowane, bez luzu, z wyrównaniem przesunięcia kąowego i promieniowego ma szerokie zastosowanie, np. przy nie wyrównanych ruchach liniowych. Solidna i kompaktowa budowa, brak luźnych elementów

Materiał

Kieł

- Stal ulepszana cieplnie, fosforanowana

Gniazdo

- Stal ulepszana cieplnie, fosforanowana

Część sprzęgła

- Stal ulepszana cieplnie, azotowana, czarna

Nakrętka

- Stal ulepszana cieplnie, fosforowana

Nakrętka blokująca

- Stal czarna (ISO 4035/8675)

Sprężyna

- Stal nierdzewna

Montaż

Montaż i demontaż wykonuje się za pomocą rowka teowego, manualne wyrównywanie nie jest wymagane.

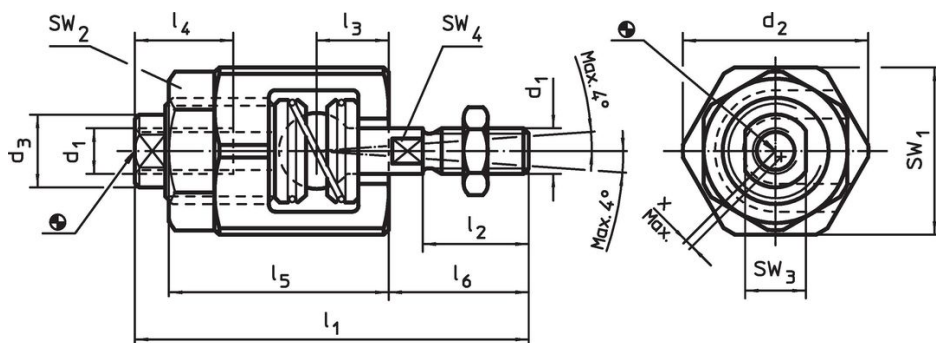
Szybkozłączka może zostać połączona za pomocą gwintu przyłączeniowego z wszystkimi dostępnymi pneumatycznymi i hydraulicznymi cylindrami skokowymi.

Więcej informacji

Uwagi

Sprzęgło nie przenosi momentów obrotowych.

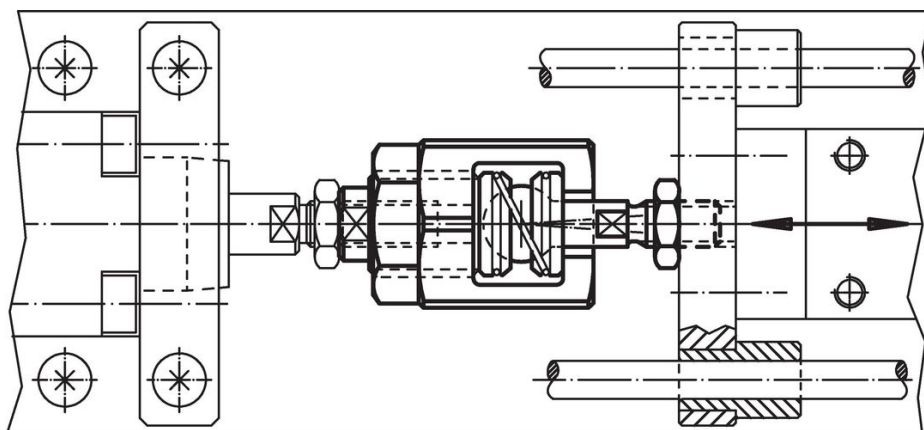
Rysunek



Informacje do zamówienia

d ₁	d ₂	d ₃	Wymiary						SW				Wyrównanie przesunięcia osiowego x maks. [mm]	Dopuszczalne obciążenie na rozciąganie i ściskanie maks. [kN]	[g]	Nr art.
			l ₁	l ₂	l ₃	l ₄	l ₅	l ₆	SW ₁	SW ₂	SW ₃	SW ₄				
M6	24,5	9,6	52	14	9,5	13	29	18,5	22	19	8	5	0,6	2,5	75	25100.0406

Przykład aplikacji



Zgodność

Zgodny z RoHS

Zawiera ołów - zgodny z wyjątkami 6a /6b /6c

Zawiera substancje SVHC > 0,1% mas.

Zawiera ołów – lista SVHC [REACH] z dnia 14.06.2023

Zawiera substancje z Propozycja 65



Kontakt z ołowiem może powodować raka i bezpłodność
<https://www.P65Warnings.ca.gov/>

Wolny od minerałów konfliktu

Ten produkt nie zawiera żadnych substancji oznaczonych jako „minerały konfliktu”, takich jak tantal, cyna, złoto lub wolfram z Demokratycznej Republiki Konga lub krajów sąsiednich.