

Gewindetragbolzen



Für zukünftige Verwendung aufbewahren!

Erwin Halder KG
Erwin-Halder-Straße 5-9
88480 Achstetten-Bronnen

Telefon +49 7392 7009-0
Telefax +49 7932 7009-160
E-Mail info@halder.de
Internet www.halder.de

Bezeichnung: Gewindetragbolzen
Artikelgruppe: 22352 / 2B352,
22353 / 2B353
Baujahr: 2021
Version der Original-Betriebsanleitung: 05
Ausgabedatum der Original-Betriebsanleitung: 27.05.2021 / 14.11.2022

Produktänderungen

Jahr	Typ	Änderungen

Überarbeitungen des Dokuments

Datum	Version	Änderungen
27.05.2021	01	Erster Entwurf
02.08.2021	02	Ergänzungen zur Verwendung
19.04.2022	03	Anpassung der Lastwechsel
07.09.2022	04	Ergänzung der Tragbolzen Tabelle
14.11.2022	05	Beschriftung der Tragbolzen

Genehmigungen

Dieses Dokument erfordert folgende Genehmigungen:

Name	Titel

© 2021 von Erwin Halder KG

Diese Original-Betriebsanleitung und alle in ihr enthaltenen Abbildungen sind urheberrechtlich geschützt. Jede Verwendung außerhalb der Grenzen des Urheberrechts ist ohne vorherige schriftliche Zustimmung des Herausgebers unzulässig und strafbar. Das gilt speziell für Vervielfältigungen, Übersetzungen,

Mikroverfilmung, Einspeicherung und Bearbeitung in elektronischen Systemen. Für Genehmigungsanfragen wenden Sie sich bitte an den Herausgeber.

Inhalt

Inhalt	- 3 -
Abbildungsverzeichnis	- 6 -
1 Einleitung	7
1.1 Darstellungsmittel.....	8
1.1.1 Abschnittsbezogene Warnhinweise.....	9
1.1.2 Eingebettete Warnhinweise	9
1.1.3 Sonstige Darstellungsmittel	10
1.1.4 Verwendete Symbole in der Original-Betriebsanleitung.....	10
1.2 Gewährleistung und Haftung.....	12
1.3 Urheberrecht	13
1.4 Garantiebestimmungen.....	13
1.5 Service / Kundendienst	13
2 Sicherheit	14
2.1 Bestimmungsgemäße Verwendung	14
2.1.1 Bauliche Veränderungen an den Gewindetragbolzen	16
2.1.2 Vorhersehbare Fehlanwendung	17
2.2 Anforderungen an das Personal	17
2.2.1 Zuständigkeiten.....	18
2.2.2 Verpflichtung des Personals	18
2.2.3 Unbefugte	19
2.2.4 Unterweisung	19
2.3 Allgemeine Sicherheitshinweise.....	20
2.4 Sicherheitsmaßnahmen für den Umweltschutz	20
2.5 Besondere Gefahrenhinweise / Restgefahren	21
2.5.1 Verwendete Symbole an den Lastaufnahmemitteln	21
2.5.2 Gefahren durch Herunterfallen von Lasten.....	21
2.5.3 Gefahren durch heiße Oberflächen	21
2.5.4 Gefahren durch falschen Einsatz.....	22
2.5.5 Gefahren durch Quetschen.....	23
2.5.6 Gefahren durch schwebende Lasten	23
2.5.7 Gefahren durch unsachgemäße Ablage.....	24
2.5.8 Gefahren durch Verwendung falscher Ersatzteile	24
2.5.9 Gefahren durch Quetschen und Schneiden für Hände	24
2.5.10 Gefahren für unbefugte Personen	25
2.5.11 Gefahren bei unzureichender Qualifikation	25
2.5.12 Gefahren bei Benutzung der Lastaufnahmemittel durch mehrere Personen	25
2.5.13 Gefahren durch Verschmutzungen.....	26
2.5.14 Gefahren durch beschädigte Gewindetragbolzen	26
2.5.15 Gefahren durch Reinigungsflüssigkeiten (Lösungsmittelhaltig) und anderen chemischen Substanzen oder Emissionen	26
2.6 Persönliche Schutzausrüstung.....	27
2.7 Hinweise für den Notfall	28
2.8 Verpflichtung des Betreibers	29

3	Beschreibung der Gewindetragbolzen	30
3.1	Übersicht	30
3.1.1	Übersicht Funktionselemente – EH 22352 / EH 2B352	30
3.1.2	Übersicht Funktionselemente – EH 22353 / EH 2B353	31
3.1.3	Übersicht Typenschild / Beschriftung	32
3.2	Funktionsbeschreibung	33
3.2.1	Werkstoffe	35
3.3	Technische Daten	36
3.3.1	Gewindetragbolzen selbstsichernd - EH 22352	36
3.3.2	Gewindetragbolzen selbstsichernd - EH 2B352	37
3.3.3	Gewindetragbolzen selbstsichernd, für Zentrierbohrung nach DIN 332 – EH 2235238	
3.3.4	Gewindetragbolzen selbstsichernd, mit drehbarem Schäkel – EH 22353	39
3.3.5	Gewindetragbolzen selbstsichernd, mit drehbarem Schäkel – EH 2B353	40
3.3.6	Umgebungsbedingungen	41
3.3.7	Bestimmungsgemäße Lebensdauer	41
4	Transport und Lagerung	42
4.1	Kontrolle bei Übernahme durch den Empfänger	42
4.2	Verpackung	42
4.2.1	Auspacken	43
4.2.2	Wiederverpacken	43
4.3	Hinweise auf Gefährdungen beim Transport	43
4.4	Zulässige Hilfsmittel für den Transport	44
4.5	Lieferumfang	44
4.6	Zwischenlagerung	44
5	Montage	45
5.1	Hinweise auf Gefährdungen bei der Montage	45
5.2	Vorbereitende Maßnahmen	45
5.3	Wahl des Verwendungsortes	45
5.3.1	Notwendige Bedienungs- und Wartungsflächen	45
5.3.2	Anforderungen an den Verwendungsort	46
6	Inbetriebnahme	47
6.1	Sicherheitsmaßnahmen vor der Inbetriebnahme	47
7	Bedienung	48
7.1	Sicherheitsmaßnahmen im Normalbetrieb	48
7.2	Beispielanwendung	48
8	Störung	51
8.1	Störungen und Abhilfemaßnahmen	51
9	Wartung	52
9.1	Sicherheitsmaßnahmen bei Wartungsarbeiten	52
9.2	Inspektions- und Wartungsarbeiten	53
9.2.1	Wartungsintervalle	53
9.2.2	Wartung – täglich	53
9.2.3	Wartung – wöchentlich	54
9.2.4	Wartung – jährlich	54

Inhalt

10 Demontage und Entsorgung	55
10.1 Demontage.....	56
10.2 Entsorgung.....	57
11 Anhang	58
11.1 EG-Konformitätserklärung.....	58

Abbildungsverzeichnis

Abbildung 1: Übersicht Funktionselemente – EH 22352 / EH 2B352	30
Abbildung 2: Übersicht Funktionselemente – EH 22353 / EH 2B353	31
Abbildung 3: Übersicht Typenschild / Beschriftung.....	32
Abbildung 4: Einbaubeispiele - Gewindetragebolzen selbstsichernd	34
Abbildung 5: Einbaubeispiele - Gewindetragebolzen selbstsichernd, für Zentrierbohrung nach DIN 332.....	34
Abbildung 6: Einbaubeispiele - Gewindetragebolzen selbstsichernd, mit drehbarem Schäkel ..	35
Abbildung 7: Werkstoffe	35
Abbildung 8: Maßzeichnung – Gewindetragebolzen selbstsichernd – EH 22352	36
Abbildung 9: Maßzeichnung – Gewindetragebolzen selbstsichernd – EH 2B352.....	37
Abbildung 10: Maßzeichnung – Gewindetragebolzen selbstsichernd, für Zentrierbohrung nach DIN 332.....	38
Abbildung 11: Maßzeichnung – Gewindetragebolzen selbstsichernd, mit drehbarem Schäkel – EH 22353.....	39
Abbildung 12: Maßzeichnung – Gewindetragebolzen selbstsichernd, mit drehbarem Schäkel – EH 2B353	40
Abbildung 13: Beispiele für Bildzeichen an Verpackungen.....	42
Abbildung 14: Beispielanwendung – Einsetzen.....	49
Abbildung 15: Beispielanwendung – Entnehmen.....	50

1 Einleitung

Diese Original-Betriebsanleitung liefert Ihnen alle Informationen, die Sie für den reibungslosen Betrieb der Gewindetragebolzen (im Folgenden auch Lastaufnahmemittel genannt) benötigen.

Die Original-Betriebsanleitung muss von allen Personen gelesen, verstanden und angewendet werden, die mit der Bedienung, Wartung, Reinigung und Störungsbeseitigung des Lastaufnahmemittels beauftragt sind. Das gilt insbesondere für die aufgeführten Sicherheitshinweise.

Nach dem Studium der Original-Betriebsanleitung können Sie

- die Gewindetragebolzen sicherheitsgerecht verwenden,
- die Gewindetragebolzen vorschriftsmäßig warten,
- die Gewindetragebolzen vorschriftsmäßig reinigen,
- bei Auftreten einer Störung die entsprechende Maßnahme treffen.

Ergänzend zur Original-Betriebsanleitung sind allgemeingültige, gesetzliche und sonstige verbindliche Regelungen zur Unfallverhütung und zum Umweltschutz des Verwendungslands zu beachten.

Die Original-Betriebsanleitung ist ständig am Einsatzort der Gewindetragebolzen aufzubewahren.

Diese Original-Betriebsanleitung ist für folgende Produktgruppen und Artikelnummern gültig:

Gewindetragebolzen selbstsichernd (Artikelgruppe 22352)	
Vergütungsstahl, vergütet, manganphosphatiert	Rostfreier Stahl 1.4542, ausscheidungsgehärtet
22352.0008	22352.1008
22352.0010	22352.1010
22352.0012	22352.1012
22352.0014	-
22352.0016	22352.1016
22352.0020	22352.1020
22352.0024	22352.1024
22352.0027	-
22352.0030	-
2B352.0012	2B352.1012
2B352.0020	2B352.1020
2B352.0024	2B352.1024

Gewindetragbolzen selbstsichernd, für Zentrierbohrung nach DIN 332 (Artikelgruppe 22352)

Vergütungsstahl, vergütet, manganphosphatiert	Rostfreier Stahl 1.4542, ausscheidungsgehärtet
22352.2008	22352.3008
22352.2010	22352.3010
22352.2012	22352.3012
22352.2014	-
22352.2016	22352.3016
22352.2020	22352.3020
22352.2024	22352.3024

Gewindetragbolzen selbstsichernd, mit drehbarem Schäkel (Artikelgruppe 22353)

Vergütungsstahl, vergütet, manganphosphatiert	Rostfreier Stahl 1.4542, ausscheidungsgehärtet
22353.0008	22353.1008
22353.0010	22353.1010
22353.0012	22353.1012
22353.0016	22353.1016
22353.0020	22353.1020
22353.0024	22353.1024
2B353.0012	2B353.1012
2B353.0020	2B353.1020
2B353.0024	2B353.1024

1.1 Darstellungsmittel

Als Hinweis und zur direkten Warnung vor Gefahren sind besonders zu beachtende Textaussagen in dieser Original-Betriebsanleitung wie folgt gekennzeichnet:

1.1.1 Abschnittsbezogene Warnhinweise

Abschnittsbezogene Warnhinweise gelten nicht nur für eine bestimmte Handlung, sondern für alle Handlungen innerhalb eines Abschnitts.

Aufbau

SIGNALWORT



Symbol zur
näheren
Erläuterung
der Gefahr

Art und Quelle der Gefahr!

Mögliche Folge(n) bei Nichtbeachtung!

- Maßnahme(n) zur Vermeidung der Gefahr.

Gefahrenstufen

GEFAHR

Gefährdung mit hohem Risikograd, die, wenn sie nicht vermieden wird, Tod oder schwere Körperverletzung zur Folge hat.

WARNUNG

Gefährdung mit mittlerem Risikograd, die, wenn sie nicht vermieden wird, Tod oder schwere Körperverletzung zur Folge haben kann.

VORSICHT

Gefährdung mit niedrigem Risikograd, die, wenn sie nicht vermieden wird, geringfügige oder mäßige Körperverletzung zur Folge haben kann.

HINWEIS

Gefährdung mit geringem Risikograd, die, wenn sie nicht vermieden wird, Sachschäden zur Folge haben kann.

1.1.2 Eingebettete Warnhinweise

Eingebettete Warnhinweise gelten für bestimmte Handlungen und sind direkt in der Handlung integriert.

Aufbau

 **SIGNALWORT** Art und Quelle der Gefahr

Mögliche Folgen bei Nichtbeachtung

- Maßnahmen zur Vermeidung der Gefahr

Gefahrenstufen

- **▲ GEFAHR / WARNUNG / VORSICHT** (siehe 1.1.1 Abschnittsbezogene Warnhinweise)
- **HINWEIS** (ohne Warndreieck, siehe 1.1.1 Abschnittsbezogene Warnhinweise)

1.1.3 Sonstige Darstellungsmittel



Das Info-Symbol gibt nützliche Informationen.

- Texte, die dieser Markierung folgen, sind Aufzählungen.
- Texte, die dieser Markierung folgen, beschreiben Tätigkeiten, die in der vorgegebenen Reihenfolge auszuführen sind.
- „“ Texte in Anführungszeichen sind Verweise auf andere Kapitel oder Abschnitte.

1.1.4 Verwendete Symbole in der Original-Betriebsanleitung

In Warnhinweisen werden besondere Gefahren zusätzlich wie folgt gekennzeichnet:



Warnung vor Handverletzungen

Dieses Symbol warnt vor Handverletzungen.



Warnung vor Schnittgefahr

Dieses Symbol warnt vor Gefahren durch Schneiden.



Warnung vor heißer Oberfläche

Dieses Symbol warnt vor der Verbrennungsgefahr durch heiße Oberflächen.



Warnung vor schwebender Last

Dieses Symbol warnt vor Gefahren beim Aufenthalt unter schwebenden Lasten.



Betreten für Unbefugte verboten

Dieses Symbol verbietet den Zutritt von Unbefugten zum Gefahrenbereich. Gefahren können von unbefugten Personen nicht erkannt werden.



Original-Betriebsanleitung beachten

Dieses Symbol weist auf die Beachtung der Original-Betriebsanleitung hin.



Recycling

Dieses Symbol steht für Rückführung verschiedener Materialien in den Wiederverwertungskreislauf (Recycling).



CE-Kennzeichnung

Die CE-Kennzeichnung auf dem Produkt ist die Erklärung des Herstellers, dass das Produkt die wesentlichen Anforderungen der einschlägigen europäischen Gesundheits-, Sicherheits- und Umweltschutzgesetze erfüllt.

1.2 Gewährleistung und Haftung

Es gelten die im Liefervertrag vereinbarten Verpflichtungen, die Allgemeinen Geschäftsbedingungen sowie die Lieferbedingungen der Gewindetragsbolzen und die zum Zeitpunkt des Vertragsabschlusses gültigen gesetzlichen Regelungen.

Alle Angaben und Hinweise in dieser Original-Betriebsanleitung wurden unter Berücksichtigung der geltenden Normen und Vorschriften, des Stands der Technik sowie unserer langjährigen Erkenntnisse und Erfahrungen zusammengestellt.

Diese Original-Betriebsanleitung ist nicht als Ersatz für die Eignung oder Zuverlässigkeit der Gewindetragsbolzen für bestimmte Benutzeranwendungen gedacht und darf nicht dazu verwendet werden, deren Eignung oder Zuverlässigkeit zu bestimmen. Es ist die Pflicht des Herstellers oder Inverkehrbringers, eine angemessene und vollständige Risikobeurteilung, Bewertung und Prüfung der Gewindetragsbolzen im Hinblick auf die jeweilige spezifische Anwendung oder Verwendung durchzuführen.

Gewährleistungs- und Haftungsansprüche bei Personen- und Sachschäden sind ausgeschlossen, wenn sie auf eine oder mehrere der folgenden Ursachen zurückzuführen sind:

- nicht bestimmungsgemäße oder unsachgemäße Verwendung der Gewindetragsbolzen,
- unsachgemäße Montage, Inbetriebnahme, Bedienung, Wartung und Reinigung der Gewindetragsbolzen,
- Verwenden der Gewindetragsbolzen bei defekten Komponenten oder nicht ordnungsgemäß angebrachten oder nicht funktionsfähigen Komponenten,
- Nichtbeachten der Original-Betriebsanleitung sowie der Hinweise in der Original-Betriebsanleitung bezüglich Aufstellung, Inbetriebnahme, Bedienung, Wartung und Reinigung der Gewindetragsbolzen,
- Einsatz von nicht qualifiziertem bzw. nicht unterwiesenem Personal,
- bauliche Veränderungen der Gewindetragsbolzen (Umbauten oder sonstige Veränderungen an den Lastaufnahmemitteln dürfen nicht ohne vorherige schriftliche Genehmigung der Erwin Halder KG vorgenommen werden. Bei Zuwiderhandlungen verlieren die Gewindetragsbolzen ihre EG-Konformität.),
- unsachgemäß durchgeführte Reparaturen,
- Verwendung nicht zugelassener Ersatzteile bzw. Verwendung von Ersatzteilen, die nicht den technisch festgelegten Anforderungen entsprechen,
- Katastrophenfälle, Fremdkörperwirkung und höhere Gewalt.

Darüber hinaus behält sich Erwin Halder KG das Recht vor, diese Publikation, auf Grund von technischen Änderungen im Rahmen der Verbesserung der Gebrauchseigenschaften und der Weiterentwicklung, jederzeit zu überarbeiten, ohne die Verpflichtung einzugehen, andere Person über die Überarbeitung zu informieren.

1.3 Urheberschutz

Diese Original-Betriebsanleitung ist urheberrechtlich geschützt und ausschließlich für interne Zwecke bestimmt.

Überlassung der Original-Betriebsanleitung an Dritte, Vervielfältigungen in jeglicher Art und Form – auch auszugsweise – sowie Verwertung und / oder Mitteilung des Inhalts sind ohne schriftliche Genehmigung der Erwin Halder KG außer für interne Zwecke nicht gestattet.

Zuwendungen verpflichten zu Schadenersatz. Weitere Ansprüche bleiben vorbehalten.

1.4 Garantiebestimmungen

Die Garantiebestimmungen sind in den Allgemeinen Geschäftsbedingungen der Erwin Halder KG enthalten.

1.5 Service / Kundendienst



Für technische Auskünfte steht Ihnen unser Kundendienst zur Verfügung:

Telefon: +49 7392 7009-0

Darüber hinaus sind unsere Mitarbeiter ständig an neuen Informationen und Erfahrungen interessiert, die sich aus der Anwendung ergeben und für die Verbesserung unserer Produkte wertvoll sein können.

2 Sicherheit

WARNUNG



Die Nichtbeachtung der folgenden Sicherheitshinweise kann ernste Folgen haben:

Gefährdung von Personen durch mechanische oder chemische Einflüsse oder Versagen von wichtigen Lastaufnahmemittelfunktionen!

- Lesen Sie die in diesem Abschnitt aufgeführten Sicherheits- und Gefahrenhinweise gründlich durch, bevor Sie die Gewindetragebolzen in Betrieb nehmen.
- Beachten Sie neben den Hinweisen in dieser Original-Betriebsanleitung auch die allgemeingültigen Sicherheits- und Unfallverhütungsvorschriften.
- Beachten Sie neben den Hinweisen in dieser Original-Betriebsanleitung die bestehenden nationalen Arbeits-, Betriebs- und Sicherheitsvorschriften. Halten Sie ebenfalls bestehende interne Werksvorschriften ein.

2.1 Bestimmungsgemäße Verwendung

Die Betriebssicherheit der Gewindetragebolzen ist nur gewährleistet, wenn diese bestimmungsgemäß verwendet werden.

Die Gewindetragebolzen sind ausschließlich als Lastaufnahme- / Lasthebemittel in Regelgewinden bestimmt. Die Gewindetragebolzen sind nicht für das Rotieren der Last geeignet. Bei der Ausführung mit drehbarem Schäkel ist anzumerken, dass sich diese optimal in Krafrichtung ausrichten. Beschädigte Gewindetragebolzen können Leben gefährden. **Vor jedem Gebrauch** sind die Gewindetragebolzen auf sichtbare Mängel (z. B. Verformungen, Brüche, Risse, Beschädigungen, fehlende Gewindeelemente, Korrosion, Funktion der Entriegelung) zu untersuchen.

Die Gewindetragebolzen müssen vollständig in ein lehrenhaltiges Gewinde eingebracht werden und vollflächig auf der Auflagefläche aufliegen (auf den 30°-Schrägen bei Gewindetragebolzen für Zentrierbohrungen nach DIN 332). Wenn die Gewindetragebolzen nicht vollständig eingedreht sind und vollflächig auf der Auflagefläche aufliegen (auf den 30°-Schrägen bei Gewindetragebolzen für Zentrierbohrungen nach DIN 332), kann nicht die vollständige Kraft vom Gewinde aufgenommen werden. Die zulässigen Traglasten werden dadurch nicht erreicht. Bei Querbelastungen kann sich der Gewindetragebolzen verformen, dadurch auch der Druckbolzen im Inneren. Dies kann auch zum Verlust eines Gewindeelementes führen.

Beim Einsetzen von einem Gewindetragebolzen muss das Rotieren der Last verhindert werden. Verschmutzungen (z. B. Schleifschlamm, Öl- und Emulsionsablagerungen, Stäube usw.) können die Funktion der Gewindetragebolzen beeinträchtigen. Beschädigte Gewindetragebolzen sind der weiteren Benutzung sofort zu entziehen. Zum Lösen der Gewindeelemente ist das

Druckstück (A) einzudrücken. Durch Loslassen des Druckstückes (A) werden die Gewindeelemente wieder arretiert.

Achtung: Das Druckstück (A) ist arretiert, wenn es durch die Federkraft wieder in die Ausgangsstellung zurückgefедert ist. Das Druckstück darf unter Last **nicht** betätigt werden! Die Gewindetragebolzen müssen vor dem Betrieb auf eine versehentliche bzw. unbeabsichtigte Betätigung des Druckstückes zum Lösen der Gewindetragebolzen geprüft werden. Ein versehentliches bzw. unbeabsichtigtes Lösen des Druckstückes im Betrieb der Gewindetragebolzen muss durch den Bediener / Betreiber ausgeschlossen werden.

Die Gewindetragebolzen sind standardmäßig für die Verwendung durch eine Person vorgesehen und dürfen nur von unterwiesenen Fachpersonal benutzt werden. Die Gewindetragebolzen dürfen ausschließlich im Rahmen ihrer technischen Daten verwendet werden. Die angegebenen maximalen technologischen Daten dürfen dabei nicht überschritten werden. Die Belastungswerte F1, F2 und F3 gelten für das Heben in einer Aufnahme aus Stahl. Der Einsatzbereich der Gewindetragebolzen ist der Bereich der Industrie. Die Gewindetragebolzen sind nicht für verschiedene Betriebsarten vorgesehen, da es sich um ein händisches Tool handelt. Für andere als die hier aufgeführte Verwendung sind die Gewindetragebolzen nicht bestimmt und gilt als sachwidrige Verwendung. Insbesondere ist es verboten,

- die Gewindetragebolzen nachträglich farblich (insbesondere in rot) zu kennzeichnen, um Verwechslungen mit hochfesten Anschlagpunkten zu vermeiden,
- die maximale Traglast der Gewindetragebolzen zu überschreiten (siehe „3.3 Technische Daten“),
- die Gewindetragebolzen nach dem Überschreiten der maximal zulässigen Lastwechsel (siehe „3.3 Technische Daten“) zu verwenden. Nach dem Überschreiten der maximal zulässigen Lastwechsel (siehe „3.3 Technische Daten“) sind die Gewindetragebolzen dauerhaft außer Betrieb zu nehmen,
- die Gewindetragebolzen als Schutzvorrichtungen bzw. Sicherheitsfunktion zu verwenden,
- die Gewindetragebolzen als Zugelement zu verwenden,
- die Einbauskinne nicht nach Vorgaben der Fa. Erwin Halder KG zu fertigen,
- defektes oder ungeeignetes Zubehör zu verwenden,
- die Gewindetragebolzen zu verwenden, wenn die Funktionskomponenten deaktiviert, manipuliert oder defekt sind,
- die Gewindetragebolzen zu verwenden, während sich nicht unterwiesene Personen im Gefahrenbereich aufhalten,
- die Gewindetragebolzen zu verwenden, wenn diese nicht betriebsfertig sind oder abgeändert wurden,
- die Gewindetragebolzen ohne Einweisung zu verwenden.
- die Gewindetragebolzen nur eingebracht, ohne die Verriegelung zu verwenden,
- die Gewindetragebolzen bei ständig rotierenden Lasten zu verwenden,
- die Gewindetragebolzen zum Heben, Halten oder Tragen von Personen zu verwenden,
- das Arretierdruckstück unter Last zu betätigen,
- Gegenstände auf den Gewindetragebolzen abzulegen. Entfernen Sie alle Gegenstände die sich auf den Gewindetragebolzen befinden.

Zur bestimmungsgemäßen Verwendung gehört auch

- das Beachten aller Hinweise aus der Original-Betriebsanleitung und der Fremddokumentation,
- das Beachten, dass bei einer Überkopfanwendung bzw. horizontaler Anwendung, vor dem Öffnen der Gewindetragbolzen die Last gegen Herunterfallen gesichert sein muss,
- die Einhaltung der Inspektions- und Wartungsintervalle,
- das Verwenden von Betriebs- und Hilfsstoffen nach geltenden Sicherheitsvorschriften,
- die Einhaltung der Betriebsbedingungen,
- die Gewindetragbolzen vor jedem Gebrauch auf sichtbare Mängel bzw. Beschädigungen zu untersuchen.

Die in den technischen Daten angegebenen technischen Spezifikationen müssen ausnahmslos eingehalten werden.



Verwenden Sie die Gewindetragbolzen nur bestimmungsgemäß, andernfalls ist kein sicherer Betrieb gewährleistet.

Für alle Personen- und Sachschäden, die aus nicht bestimmungsgemäßer Verwendung entstehen, ist nicht der Hersteller, sondern der Betreiber der Gewindetragbolzen verantwortlich!

Bezogen auf die Mindestbruchkraft haben Gewindetragbolzen angegebenen Tragfähigkeiten je Gewindetragbolzen. Sie dürfen nicht für mehrsträngige Lastaufnahmen addiert werden. Für solche Anwendungsfälle sind die entsprechenden Regeln zu beachten. Die Belastungswerte F1 / F2 / F3 gelten für das Heben in einer Aufnahme aus Stahl.

Für die wechselnde Benutzung an verschiedenen zu transportierenden Gegenständen, wie z. B. Großwerkzeugen, müssen Gewindetragbolzen mit dem nächstgrößeren Gewindedurchmesser verwendet werden. Bei Anwendung mit mehrsträngigen Anschlagmitteln sind die entsprechenden Regeln zu beachten.

Die Tragfähigkeitsangaben gelten nur, wenn

- die Gewindetragbolzen bei ausreichender Gewindetiefe vollständig eingedreht sind,
- die Gewindetragbolzen eben und vollflächig auf der Auflagefläche aufliegen,
- die eingeleiteten Kräfte vom Grundwerkstoff ohne die Sicherheit beeinträchtigende Verformungen aufgenommen werden können,
- die Sacklöcher so tief gebohrt sind, dass die Auflagefläche aufliegen kann.

Die Tragfähigkeit gilt bis max. 90° Neigungswinkel.

Bei Durchgangslöchern sollte von der Gegenseite eine Mutter vollständig und fest aufgesteckt bzw. geschraubt werden. Bei ausreichender Gewindelänge der Gewindetragbolzen wird zusätzlich die Verwendung einer Scheibe empfohlen.

2.1.1 Bauliche Veränderungen an den Gewindetragbolzen

Konstruktion und Herstellerabnahme erfolgen auf Grundlage des Produktsicherheits-gesetzes (ProdSG). Ohne vorherige schriftliche Genehmigung der Erwin Halder KG dürfen keine Veränderungen, An- oder Umbauten an den Gewindetragbolzen vorgenommen werden.

Bei Nichteinhaltung verlieren die Gewindetragschrauben ihre EG-Konformität. Der Hersteller der Gewindetragschrauben ist hierbei außerhalb der Gewährleistung.

Tauschen Sie Bauteile in nicht einwandfreiem Zustand sofort aus.

Verwenden Sie nur Original-Ersatzteile / -Verschleißteile / -Zubehörteile. Diese Teile sind speziell für die Gewindetragschrauben konzipiert. Bei fremdbezogenen Teilen ist nicht gewährleistet, dass sie beanspruchungs- und sicherheitsgerecht konstruiert und gefertigt sind.

Teile und Sonderausstattungen, die nicht von der Erwin Halder KG geliefert wurden, sind nicht zur Verwendung an den Gewindetragschrauben freigegeben.

2.1.2 Vorhersehbare Fehlanwendung

Jede über die bestimmungsgemäße Verwendung hinausgehende und / oder andersartige Benutzung der Gewindetragschrauben kann zu schweren Verletzungen führen.

- Verwenden Sie die Gewindetragschrauben nicht bei mangelnder Wartung oder Inspektion.
- Verwenden Sie die Gewindetragschrauben nie ohne die Verriegelung,
- Verwenden Sie die Gewindetragschrauben nicht bei ständig rotierenden Lasten.
- Verwenden Sie die Gewindetragschrauben nicht zum Heben, Halten oder Tragen von Personen.
- Vermeiden Sie ruckartige Belastungen.
- Verwenden Sie die Gewindetragschrauben nie in einem nicht lehrhaltigen Muttergewinde,
- Verwenden Sie die Gewindetragschrauben nie, wenn diese nicht vollständig in das Muttergewinde eingebracht sind, Gewindeflanken können bei Einbringen aufeinander stehen
 - Druckstück kommt nicht heraus und Gewindebolzen verriegelt nicht.
- Überlast oder Fehlanwendung kann zu Versagen des Lasthebemittels führen. Last kann herunterfallen.
- Das Druckstück darf unter Last nicht betätigt werden. Wenn der Gewindetragschrauben angedreht wird, kann das Druckstück nicht, oder nur mit hoher Fingerkraft > 40 N gedrückt werden. Je stärker der Gewindetragschrauben festgedreht wird, umso mehr Fingerkraft ist notwendig (bei 2 Nm ca. 65 N Auslösekraft). Ist der Gewindetragschrauben nur eingesteckt und nicht angedreht kann der Gewindetragschrauben unter starker Fingerkraft bei F1 bei 500 N, bei F2 bei 1500 N und bei F3 bei 2500 N nicht mehr betätigt werden. Die Auslösekraft ist grundsätzlich bei mindestens 10 N - 15 N bedingt durch die Federkraft. Im F1- Fall kann der Knopf durch den Steg am Schäkel nur mutwillig bedient werden. Die Verriegelung wird durch Arretierung des Druckstückes und vollständigen Eindrehen der Gewindetragschrauben durchgeführt.

2.2 Anforderungen an das Personal

Die Gewindetragschrauben dürfen nur von Personen transportiert, montiert, bedient, gewartet, repariert, in und außer Betrieb genommen, geprüft oder entsorgt werden, die dafür qualifiziert und / oder unterwiesen sind. Diese Personen müssen die Original-Betriebsanleitung kennen und danach handeln. Die jeweiligen Befugnisse des Personals sind klar festzulegen.

In der Original-Betriebsanleitung werden folgende Qualifikationen für verschiedene Tätigkeitsbereiche benannt:

Anzulernendes Personal

Anzulernendes Personal, wie ein Auszubildender oder eine Aushilfskraft, kennt nicht alle Gefahren, die beim Betrieb der Gewindetragbolzen auftreten können. Es darf Arbeiten an den Gewindetragbolzen nur unter Aufsicht von qualifiziertem oder unterwiesenem Personal ausführen.

Unterwiesenes Personal

Unterwiesenes Personal wurde in einer Unterweisung durch den Betreiber oder durch qualifiziertes Personal über die ihm übertragenen Aufgaben und möglichen Gefahren bei unsachgemäßem Verhalten unterrichtet.

Qualifiziertes Personal

Qualifiziertes Personal ist aufgrund seiner fachlichen Ausbildung, Kenntnisse und Erfahrung sowie Kenntnis der einschlägigen Bestimmungen in der Lage, die ihm übertragenen Arbeiten auszuführen und mögliche Gefahren selbstständig zu erkennen und zu vermeiden.

2.2.1 Zuständigkeiten

Unsachgemäßer Umgang kann zu erheblichen Personen- und Sachschäden führen. Lassen Sie deshalb alle Tätigkeiten nur durch dafür qualifiziertes Personal ausführen.

- Als Personal sind nur Personen zugelassen, von denen zu erwarten ist, dass sie ihre Arbeit zuverlässig ausführen. Es dürfen keine Personen an den Gewindetragbolzen arbeiten, deren Reaktionsfähigkeit durch Drogen, Alkohol, Medikamente oder Ähnliches beeinträchtigt ist.
- Alle Personen, die an den Gewindetragbolzen arbeiten, müssen die Original-Betriebsanleitung lesen und durch ihre Unterschrift bestätigen, dass sie diese verstanden haben.
- Anzulernendes Personal darf zunächst nur unter Aufsicht von qualifiziertem Personal an den Gewindetragbolzen arbeiten. Die abgeschlossene und erfolgreiche Unterweisung muss schriftlich bestätigt werden.

Für die Unterweisung des Personals ist der Betreiber zuständig.

2.2.2 Verpflichtung des Personals

Alle Personen, die mit Arbeiten an den Gewindetragbolzen beauftragt sind, verpflichten sich, vor Arbeitsbeginn

- die grundlegenden Vorschriften über Arbeitssicherheit und Unfallverhütung zu beachten,
- die Sicherheitshinweise und die Warnhinweise dieser Original-Betriebsanleitung zu lesen und durch Unterschrift zu bestätigen, diese verstanden zu haben.

2.2.3 Unbefugte

Unbefugte Personen, die die Qualifikationsanforderungen an das Personal nicht erfüllen, kennen die Gefahren im Einsatzbereich nicht.

- Halten Sie unbefugte Personen vom Einsatzbereich fern.
- Sprechen Sie im Zweifelsfall Personen an und weisen Sie sie aus dem Einsatzbereich.
- Unterbrechen Sie Arbeiten, solange sich Unbefugte im Einsatzbereich aufhalten.

2.2.4 Unterweisung

Das Personal muss regelmäßig vom Betreiber unterwiesen werden. Protokollieren Sie die Durchführung der Unterweisung zur besseren Nachverfolgung.

Datum	Name	Art der Unterweisung	Unterweisung erfolgt durch	Unterschrift

2.3 Allgemeine Sicherheitshinweise

- Die Gewindetragsbolzen dürfen erst nach Kenntnisnahme dieser Original-Betriebsanleitung in Betrieb genommen und gewartet werden.
- Verwenden Sie die Gewindetragsbolzen nur bestimmungsgemäß (siehe „2.1 Bestimmungsgemäße Verwendung“).
- Lösen Sie die Gewindetragsbolzen nicht, wenn sich im Gefahrenbereich (wie z. B. unter schwebender Last) andere Personen befinden.
- Unterlassen Sie bei Verwendung der Gewindetragsbolzen jede Arbeitsweise, die die Sicherheit von Personen oder der Gewindetragsbolzen beeinträchtigt.
- Verwenden Sie die Gewindetragsbolzen nie mit defekten Komponenten. Setzen Sie eingebaute Komponenten nie außer Betrieb.
- Halten Sie den Einsatzbereich der Gewindetragsbolzen immer sauber und ordentlich, um Gefahren durch Schmutz und herumliegende Teile zu vermeiden.
- Überschreiten Sie nicht die technischen Leistungsdaten (siehe „3.3 Technische Daten“).
- Halten Sie alle Sicherheits- und Gefahrenhinweise an den Gewindetragsbolzen in einem lesbaren Zustand und erneuern Sie diese bei Bedarf.
- Die Bedienung sowie Arbeiten an den Gewindetragsbolzen dürfen nur durch qualifiziertes oder unterwiesenes Personal (siehe „2.2 Anforderungen an das Personal“) vorgenommen werden.
- Setzen Sie bei Funktionsstörungen die Gewindetragsbolzen sofort außer Betrieb. Lassen Sie Störungen durch entsprechend ausgebildete Fachkräfte oder durch die Erwin Halder KG beseitigen.
- Bewahren Sie die Original-Betriebsanleitung ständig am Einsatzort der Gewindetragsbolzen auf. Es muss gewährleistet sein, dass alle Personen, die Tätigkeiten an oder mit den Gewindetragsbolzen ausführen, die Original-Betriebsanleitung jederzeit einsehen können.

2.4 Sicherheitsmaßnahmen für den Umweltschutz

Halten Sie bei allen Arbeiten die Vorschriften zur Abfallvermeidung und zur ordnungsgemäßen Abfallverwertung bzw. -beseitigung ein.

Insbesondere bei Aufstellungs- und Wartungsarbeiten sowie bei der Außerbetriebnahme ist darauf zu achten, dass grundwassergefährdende Stoffe wie Reinigungsflüssigkeiten (Lösungsmittelhaltig) und anderen chemischen Substanzen oder Emissionen nicht den Boden belasten oder in die Kanalisation gelangen. Diese Stoffe müssen in geeigneten Behältern aufgefangen, aufbewahrt, transportiert und nach landesrechtlichen Bestimmungen entsorgt werden.

2.5 Besondere Gefahrenhinweise / Restgefahren

2.5.1 Verwendete Symbole an den Lastaufnahmemitteln



Original-Betriebsanleitung beachten

Dieses Symbol weist auf die Beachtung der Original-Betriebsanleitung hin.



CE-Kennzeichnung

Die CE-Kennzeichnung auf dem Produkt ist die Erklärung des Herstellers, dass das Produkt die wesentlichen Anforderungen der einschlägigen europäischen Gesundheits-, Sicherheits- und Umweltschutzgesetze erfüllt.



Halten Sie alle Sicherheits- und Gefahrenhinweise an den Gewindetragsbolzen in einem lesbaren Zustand. Erneuern Sie die Hinweise bei Bedarf.

2.5.2 Gefahren durch Herunterfallen von Lasten

⚠️ WARNUNG

Verletzungsgefahr durch Herunterfallen von Lasten durch Öffnen der Gewindetragsbolzen!

Nichtbeachtung kann Tod oder schwere Verletzungen zur Folge haben!

- Achten Sie darauf, dass das Arretierdruckstück nie unter Last betätigt werden kann.
- Beachten Sie, dass während der Verwendung ein Öffnen der Gewindetragsbolzen durch geeignete Gegenmaßnahmen ausgeschlossen werden muss.
- Tragen Sie während der Verwendung bzw. im Einsatz stets die für die jeweilige Verwendung notwendige Schutzausrüstung.

2.5.3 Gefahren durch heiße Oberflächen

⚠️ WARNUNG



Verbrennungsgefahr durch heiße Oberflächen!

Nichtbeachtung kann leichte Verletzungen zur Folge haben!

Heiße Lasten können die Wärme an die Gewindetragsbolzen weiterleiten!



- Tragen Sie bei heißen Lasten Schutzhandschuhe.

2.5.4 Gefahren durch falschen Einsatz

GEFAHR

Bei Arbeiten mit den Gewindetragbolzen besteht die Gefahr durch falschen Einsatz!

Bei Nichtbeachtung sind Tod oder schwere Verletzungen die Folge!

- Beachten Sie, dass Verschmutzungen (z. B. Schleifschlamm, Öl- und Emulsionsablagerungen, Stäube, etc.) die Funktion der Gewindetragbolzen beeinträchtigen können.
- Verwenden Sie die Gewindetragbolzen nie als Schutzeinrichtungen bzw. Sicherheitsfunktion.
- Verwenden Sie die Gewindetragbolzen nie als Zugelement.
- Fertigen Sie die Einbauskizze nach Vorgaben der Fa. Erwin Halder KG.
- Verwenden Sie die Gewindetragbolzen nie ohne Verriegelung.
- Stecken bzw. drehen Sie die Gewindetragbolzen vollständig in ein lehrenhaltiges Gewinde ein und achten Sie darauf, dass sie dabei vollständig auf der Auflagefläche aufliegen (auf den 30°-Schrägen, bei Gewindetragbolzen für Zentrierbohrungen nach DIN 332). Wenn die Gewindetragbolzen nicht vollständig eingedreht sind und vollflächig auf der Auflagefläche aufliegen (auf den 30°-Schrägen bei Gewindetragbolzen für Zentrierbohrungen nach DIN 332), kann nicht die vollständige Kraft vom Gewinde aufgenommen werden. Die zulässigen Traglasten werden dadurch nicht erreicht. Bei Querbelastrungen kann sich der Gewindetragbolzen verformen, dadurch auch der Druckbolzen im Inneren. Dies kann auch zum Verlust eines Gewindeelementes führen.
- Verwenden Sie nie die Gewindetragbolzen bei ständig rotierenden Lasten.
- Verwenden Sie nie die Gewindetragbolzen zum Heben, Halten oder Tragen von Personen.
- Untersuchen Sie die Gewindetragbolzen vor jedem Gebrauch auf sichtbare Mängel (z. B. Verformung, Brüche, Risse, Beschädigung, fehlende Gewindeelemente, Korrosion, Funktion der Entriegelung).
- Tragen Sie während der Verwendung bzw. im Einsatz stets die für die jeweilige Verwendung notwendige persönliche Schutzausrüstung (Arbeitsschutzkleidung, Schutzhandschuhe, Schutzhelm bei einer Überkopfanwendung und Sicherheitsschuhe).
- Kennzeichnen Sie den Gewindetragbolzen nie farblich (insbesondere in rot), um Verwechslungen mit hochfesten Anschlagpunkten zu vermeiden.
- Beachten Sie, dass die Belastungswerte nur für das Heben in einer Aufnahme aus Stahl gelten.

2.5.5 Gefahren durch Quetschen

WARNUNG



Verletzungsgefahr durch Quetschen!

Im Betrieb kann es zu schweren Verletzungen kommen!

- Verwenden Sie die Gewindetragbolzen nie mit defekten Komponenten. Setzen Sie eingebaute Komponenten nie außer Betrieb.
- Achten Sie darauf, dass die Gewindetragbolzen ordnungsgemäß befestigt sind.
- Achten Sie darauf, dass sich von Ihnen selbst und von anderen Personen keine Gliedmaßen unter schwebenden Lasten befinden.

2.5.6 Gefahren durch schwebende Lasten

WARNUNG



Beim Betrieb der Gewindetragbolzen ist mit folgenden speziellen Gefährdungen zu rechnen:

Schwebende Lasten können herabfallen, dann besteht Lebensgefahr!

Es besteht die Gefahr vor Verletzungen wie Schrammen, Einstiche, Quetschungen oder Knochenbrüche bei schwebenden Lasten!

- Tragen Sie während der Verwendung bzw. im Einsatz stets die für die jeweilige Verwendung notwendige persönliche Schutzausrüstung (Arbeitsschutzkleidung, Schutzhandschuhe, Schutzhelm und Sicherheitsschuhe).
- Achten Sie darauf, dass Sie selbst und andere Personen sich nicht unter schwebenden Lasten aufhalten.
- Legen bzw. stellen Sie die Last sicher ab.
- Die maximale Traglast darf nicht überschritten werden (siehe „3.3 Technische Daten“).
- Führen Sie täglich vor jeder Inbetriebnahme eine Funktionsprüfung durch.
- Nehmen Sie den Gewindetragbolzen bei mechanischer Beschädigung sofort außer Betrieb.
- Achten Sie darauf, dass Sie für Lasten ausreichend dimensionierte Gewindetragbolzen verwenden.
- Achten Sie darauf, dass das Arretierdruckstück nie unter Last betätigt werden darf.

2.5.7 Gefahren durch unsachgemäße Ablage

GEFAHR

Gefahr durch unsachgemäße Ablage von Gegenständen!

Unsachgemäße Ablage von Gegenständen auf den Gewindetragbolzen können zu Beschädigungen, Fehlfunktionen oder Totalausfall führen sowie die Sicherheit beeinträchtigen!

- Beachten Sie, dass es verboten ist Gegenstände auf den Gewindetragbolzen abzulegen. Entfernen Sie alle Gegenstände die sich auf den Gewindetragbolzen befinden.
- Achten Sie darauf, dass Werkstücke ordnungsgemäß befestigt sind.

2.5.8 Gefahren durch Verwendung falscher Ersatzteile

GEFAHR

Gefahr durch Verwendung falscher Ersatzteile!

Falsche oder fehlerhafte Ersatzteile können zu Beschädigungen, Fehlfunktionen oder Totalausfall führen sowie die Sicherheit beeinträchtigen!

- Verwenden Sie nur Original-Ersatzteile.
- Beschaffen Sie sich die Ersatzteile über die Erwin Halder KG. Die notwendigen Angaben zu den Ersatzteilen finden Sie in den beiliegenden Stücklisten bzw. in „1.5 Service / Kundendienst“.

2.5.9 Gefahren durch Quetschen und Schneiden für Hände

WARNUNG

An den Lastaufnahmemitteln bestehen Quetsch- und Schnittgefahren für Hände (Bewegungen von mechanischen Teilen).

Nichtbeachtung kann schwere Verletzungen zur Folge haben!



- Führen Sie während der Verwendung des Lastaufnahmemittels keine handwerklichen Tätigkeiten an den Lastaufnahmemitteln aus.
- Tragen Sie bei der Verwendung bzw. im Einsatz stets die für die jeweilige Verwendung notwendige persönliche Schutzausrüstung (Arbeitsschutzkleidung, Schutzbrille, Schutzhandschuhe und Sicherheitsschuhe).

2.5.10 Gefahren für unbefugte Personen

 **GEFAHR**



An den Lastaufnahmemitteln bestehen Gefahren für unbefugte Personen!

Bei Nichtbeachtung sind Tod oder schwere Verletzungen die Folge!

- Prüfen Sie, dass sich keine Unbefugten vor Ort befinden.
- Verhindern Sie, dass der Einsatzbereich durch unbefugte Personen betreten wird.

2.5.11 Gefahren bei unzureichender Qualifikation

 **GEFAHR**

Verletzungsgefahr bei unzureichender Qualifikation!

Unsachgemäßer Umgang mit den Gewindetragsbolzen kann zu erheblichen Personen- und Sachschäden führen!

- Lassen Sie alle Tätigkeiten nur durch dafür qualifiziertes Personal durchführen.

2.5.12 Gefahren bei Benutzung der Lastaufnahmemittel durch mehrere Personen

 **GEFAHR**



An den Gewindetragsbolzen bestehen Gefahren bei Benutzung der Lastaufnahmemittel durch mehrere Personen!

Bei Nichtbeachtung sind Tod oder schwere Verletzungen die Folge!

- Beachten Sie, dass die Benutzung der Gewindetragsbolzen nur durch eine Person zulässig ist.
- Halten Sie während des Betriebs ausreichend Sicherheitsabstand ein.

2.5.13 Gefahren durch Verschmutzungen

WARNUNG

Gefahr durch Verschmutzungen (z. B. Schleifschlamm, Öl- und Emissionsablagerungen, Stäube, Späne, usw.) können die Funktion der Gewindetragebolzen beeinträchtigen!

Nichtbeachtung kann Tod oder schwere Verletzungen zur Folge haben!

- Halten Sie die Gewindetragebolzen immer sauber.
 - Achten Sie auf ein sauberes Arbeitsumfeld.
 - Tragen Sie während der Verwendung stets die für die jeweilige Verwendung notwendige Schutzausrüstung.
-

2.5.14 Gefahren durch beschädigte Gewindetragebolzen

WARNUNG

Gefahr von lebensgefährlichen Verletzungen durch beschädigte Gewindetragebolzen!

Nichtbeachtung kann Tod oder schwere Verletzungen zur Folge haben!

- Kontrollieren Sie die Gewindetragebolzen vor jeder Verwendung auf sichtbare Mängel (z. B. Verformungen, Brüche, Risse, Beschädigungen, Korrosion, Funktion der Entriegelung).
 - Entziehen Sie beschädigte Gewindetragebolzen sofort jeder weiteren Verwendung.
-

2.5.15 Gefahren durch Reinigungsflüssigkeiten (Lösungsmittelhaltig) und anderen chemischen Substanzen oder Emissionen

WARNUNG

An den Gewindetragebolzen bestehen Gefahren durch Reinigungsflüssigkeiten (Lösungsmittelhaltig) und anderen chemischen Substanzen oder Emissionen!

Nichtbeachtung kann Tod oder schwere Verletzungen zur Folge haben!

- Beachten Sie beim Umgang die für das Produkt geltenden Sicherheitsvorschriften für Reinigungsflüssigkeiten (Lösungsmittelhaltig) und anderen chemischen Substanzen oder Emissionen.
 - Tragen Sie während der Verwendung bzw. im Einsatz stets die für die jeweilige Verwendung notwendige Schutzausrüstung (Atenschutz, Arbeitsschutzkleidung, Schutzbrille und Schutzhandschuhe).
-

2.6 Persönliche Schutzausrüstung

Beim Betrieb der Gewindetragbolzen ist unabhängig von der Arbeitsplatzgefährdungsbeurteilung die persönliche Schutzausrüstung zu tragen, um die Gesundheitsgefahren zu minimieren.

- Tragen Sie während der Verwendung bzw. im Einsatz stets die für die jeweilige Verwendung notwendige Schutzausrüstung.
- Tragen Sie keine Ringe, Ketten oder sonstigen Schmuck.
- Befolgen Sie alle Hinweise zur persönlichen Schutzausrüstung.

Die Symbole haben dabei folgende Bedeutung:



Arbeitsschutzkleidung

Arbeitsschutzkleidung ist enganliegende Arbeitskleidung mit geringer Reißfestigkeit, mit engen Ärmeln und ohne abstehende Teile. Sie dient vorwiegend zum Schutz vor Erfassen durch bewegliche Lastaufnahmemittelteile.



Sicherheitsschuhe

Tragen Sie zum Schutz vor schweren herabfallenden Teilen oder vor Ausrutschen auf glattem Untergrund rutschfeste Sicherheitsschuhe.



Schutzhandschuhe

Tragen Sie zum Schutz der Hände vor Reibung, Abschürfungen, Einstichen oder tieferen Verletzungen sowie vor Berührung von heißen Oberflächen oder chemischen Substanzen Schutzhandschuhe.



Schutzbrille

Tragen Sie zum Schutz vor unter hohem Druck austretenden Medien oder herumfliegenden Teilen eine Schutzbrille.



Schutzhelm

Tragen Sie zum Schutz vor herabfallenden oder herumfliegenden Teilen einen Schutzhelm.



Atemschutz

Tragen Sie bei Überschreiten der geltenden materialspezifischen Staubgrenzwerte einen geeigneten Atemschutz.

Die persönliche Schutzausrüstung ist vom Betreiber bereitzustellen und muss den geltenden Anforderungen entsprechen.

Darüber hinaus sind die nationalen Vorschriften sowie Vorgaben aus der Arbeitsplatzgefährdungsbeurteilung und ggf. interne Anweisungen des Betreibers zu beachten.

2.7 Hinweise für den Notfall

Vorbeugende Maßnahmen

- Seien Sie stets auf Unfälle vorbereitet.
- Bewahren Sie die Erste-Hilfe-Einrichtungen (Verbandskasten, Decken usw.) griffbereit auf.
- Machen Sie das Personal mit Unfallmelde-, Erste-Hilfe-, Feuerlösch- und Rettungseinrichtungen vertraut.
- Halten Sie die Zufahrtswege für Rettungsfahrzeuge frei.

Maßnahmen bei Unfällen

- Lösen Sie einen Not-Halt, an der Hebevorrichtung an der die Gewindetragbolzen eingesetzt werden, aus.
- Retten Sie Personen aus der Gefahrenzone.
- Leiten Sie bei einem Herz- und / oder Atemstillstand sofort eine Reanimierung ein.
- Verständigen Sie bei Personenschäden den Beauftragten für Erste Hilfe und einen Notarzt bzw. den Rettungsdienst.
- Räumen Sie die Zufahrtswege für Rettungsfahrzeuge. Stellen Sie ggf. jemanden ab, der die Rettungskräfte einweist.

2.8 Verpflichtung des Betreibers

Die Gewindetragebolzen werden im gewerblichen Bereich eingesetzt. Der Betreiber der Gewindetragebolzen unterliegt daher den gesetzlichen Pflichten zur Arbeitssicherheit.

Neben den Sicherheitshinweisen in dieser Original-Betriebsanleitung müssen die für den Einsatzbereich der Gewindetragebolzen gültigen Sicherheits-, Unfallverhütungs- und Umweltschutzvorschriften eingehalten werden. Dabei gilt insbesondere:

- Der Betreiber muss sicherstellen, dass die Gewindetragebolzen nur bestimmungsgemäß verwendet werden (siehe „2.1 Bestimmungsgemäße Verwendung“).
- Der Betreiber muss die Original-Betriebsanleitung stets im leserlichen Zustand und vollständig am Einsatzort der Gewindetragebolzen zur Verfügung stellen.
- Der Betreiber muss die Zuständigkeiten für Installation, Inbetriebnahme, Bedienung, Wartung und Reinigung eindeutig regeln und festlegen.
- Der Betreiber darf nur Personen an den Gewindetragebolzen arbeiten lassen, welche das gesetzlich zulässige Mindestalter vollendet haben.
- Der Betreiber darf nur ausreichend qualifiziertes und unterwiesenes Personal an den Gewindetragebolzen arbeiten lassen.
- Der Betreiber muss dafür sorgen, dass alle Mitarbeiter, die mit der Gewindetragebolzen umgehen, die Original-Betriebsanleitung gelesen und verstanden haben. Darüber hinaus muss er das Personal in regelmäßigen Abständen nachweislich schulen und über die Gefahren informieren.
- Der Betreiber muss dem Personal die persönliche Schutzausrüstung bereitstellen und dafür Sorge tragen, dass diese auch benutzt wird.
- Der Betreiber muss sicherstellen, dass keine Personen an den Gewindetragebolzen arbeiten, deren Reaktionsfähigkeit durch Drogen, Alkohol, Medikamente oder ähnliches beeinträchtigt ist.
- Der Betreiber muss für ausreichende Beleuchtung im Einsatzbereich der Gewindetragebolzen sorgen.

Weiterhin ist der Betreiber dafür verantwortlich, dass die Gewindetragebolzen stets in technisch einwandfreiem Zustand ist. Daher gilt Folgendes:

- Der Betreiber muss dafür sorgen, dass die in dieser Original-Betriebsanleitung beschriebenen Wartungsintervalle eingehalten werden.
- Der Betreiber muss alle Komponenten der Gewindetragebolzen regelmäßig auf Funktionsfähigkeit und Vollständigkeit überprüfen lassen.
- Der Betreiber muss regelmäßig kontrollieren, dass alle an den Gewindetragebolzen angebrachten Sicherheits- und Warnhinweise gut lesbar sind und dauerhaft an den Gewindetragebolzen verbleiben.

3 Beschreibung der Gewindetragbolzen

3.1 Übersicht

Alle Abbildungen in diesem Dokument dienen dem grundsätzlichen Verständnis und können von der tatsächlichen Ausführung abweichen.

3.1.1 Übersicht Funktionselemente – EH 22352 / EH 2B352

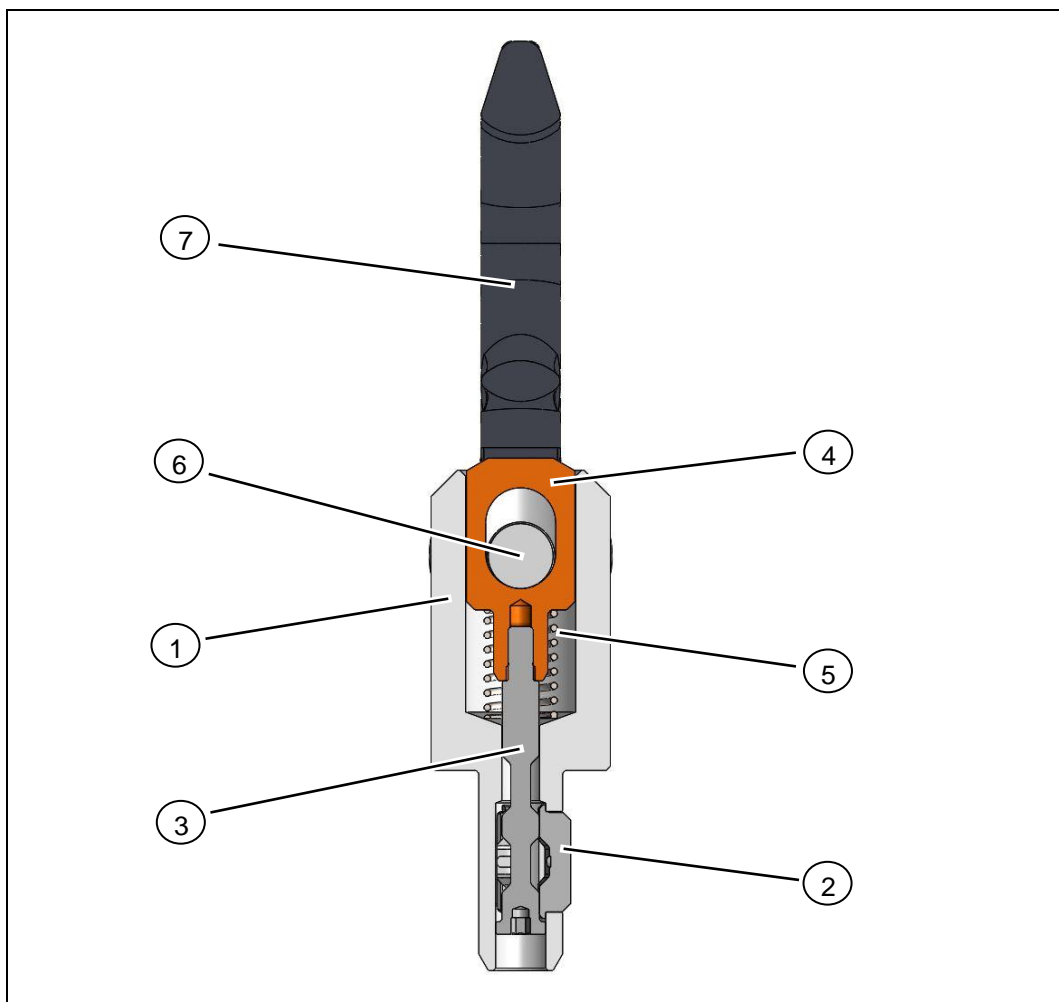


Abbildung 1: Übersicht Funktionselemente – EH 22352 / EH 2B352

- | | | | |
|---|-----------------|---|---|
| 1 | Hülse | 5 | Feder |
| 2 | Gewindeelemente | 6 | Schraube + Mutter |
| 3 | Druckbolzen | 7 | Schäkel |
| 4 | Druckstück | 8 | Konus für Zentrierbohrungen
nach DIN 332 (nicht dargestellt) |

3.1.2 Übersicht Funktionselemente – EH 22353 / EH 2B353

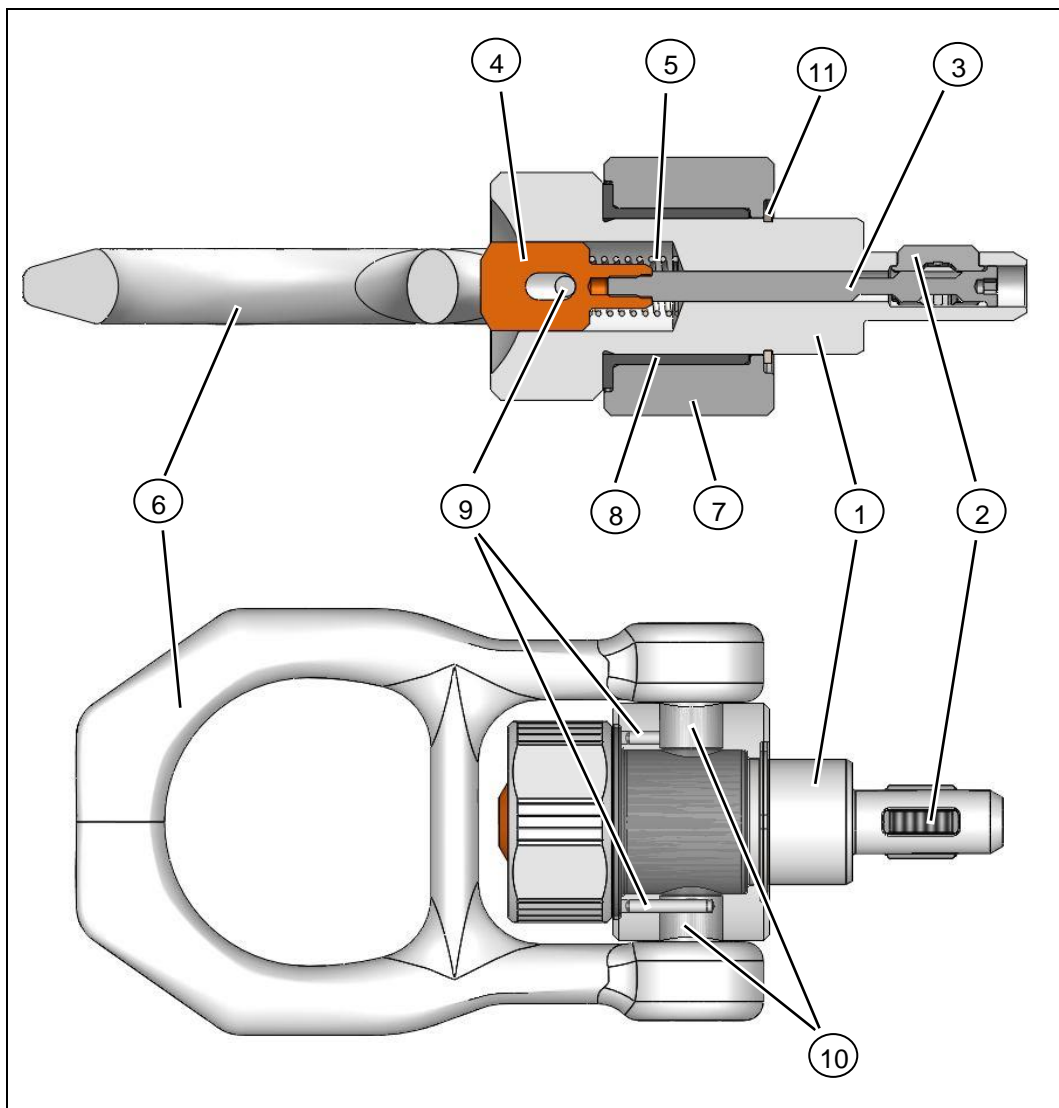


Abbildung 2: Übersicht Funktionselemente – EH 22353 / EH 2B353

- | | | | |
|---|-----------------|----|----------------|
| 1 | Hülse | 7 | Lagerring |
| 2 | Gewindeelemente | 8 | Lager |
| 3 | Druckbolzen | 9 | Zylinderstifte |
| 4 | Druckstück | 10 | Bolzen |
| 5 | Feder | 11 | Sicherungsring |
| 6 | Schäkel | | |

3.1.3 Übersicht Typenschild / Beschriftung

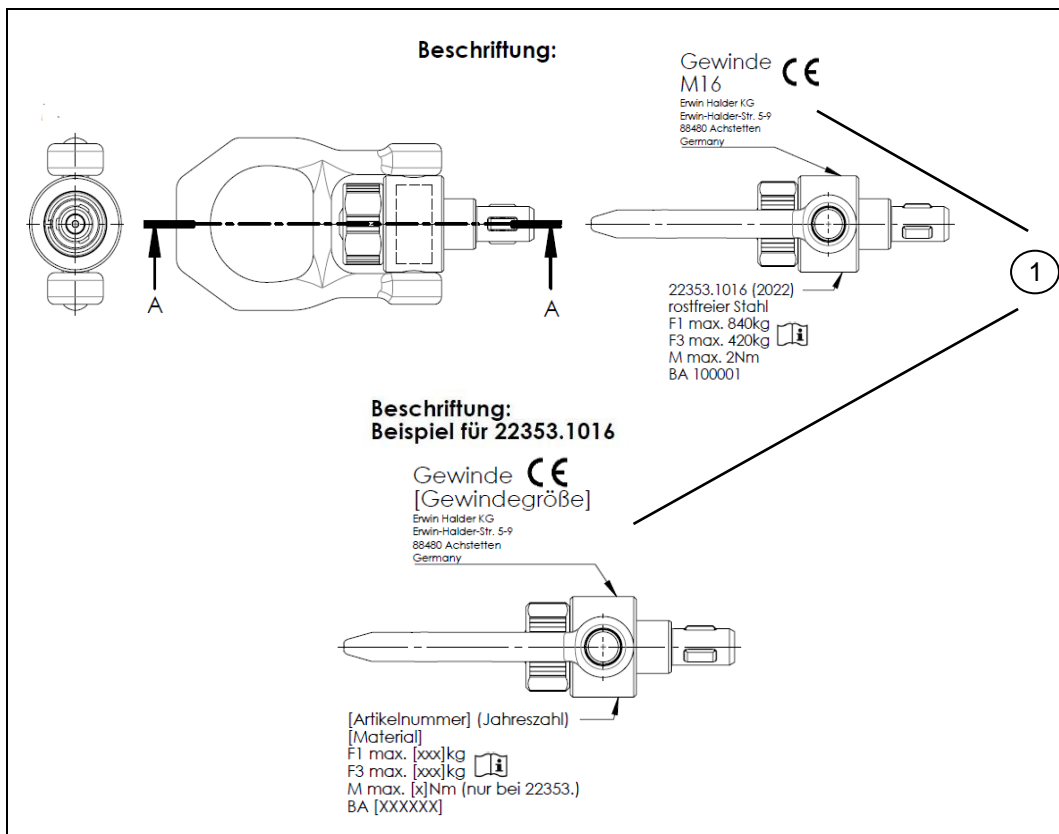


Abbildung 3: Übersicht Typenschild / Beschriftung

1 Typenschild / Beschriftung Gewindetragebolzen

3.2 Funktionsbeschreibung

Die Gewindetragbolzen sind ausschließlich als Lastaufnahme- / Lasthebemittel in Regelgewinden bestimmt.

Die Gewindetragbolzen bestehen aus den folgenden Komponenten:

- EH 22352 / EH 2B352:
 - Hülse
 - Gewindeelemente
 - Druckbolzen
 - Druckstück
 - Feder
 - Schraube und Mutter
 - Schäkel
- EH 22353 / EH 2B353:
 - Hülse
 - Gewindeelemente
 - Druckbolzen
 - Druckstück
 - Feder
 - Schäkel
 - Lagerring
 - Lager
 - Zylinderstifte
 - Bolzen
 - Sicherungsring

Zum Einsetzen der Gewindetragbolzen muss der Bediener das Druckstück gedrückt halten. Dadurch werden über den Druckbolzen die Gewindeelemente eingefahren. Der Bediener kann den Gewindetragbolzen nun in das Muttergewinde einsetzen und daraufhin das Druckstück loslassen. Das Druckstück und der Druckbolzen werden durch die Feder zurückgestellt und die Gewindeelemente fahren wieder aus. Der Gewindetragbolzen muss anschließend durch den Bediener noch vollständig eingedreht werden.

Zum Lösen muss der Bediener als erstes den Gewindetragbolzen leicht aus dem Muttergewinde drehen (ca. $\frac{1}{4}$ Umdrehung). Anschließend kann er durch Drücken und Halten des Druckstücks die Gewindeelemente wieder einfahren und den Gewindetragbolzen aus dem Muttergewinde entnehmen. Daraufhin kann das Druckstück wieder losgelassen werden.

Einbaubeispiele:

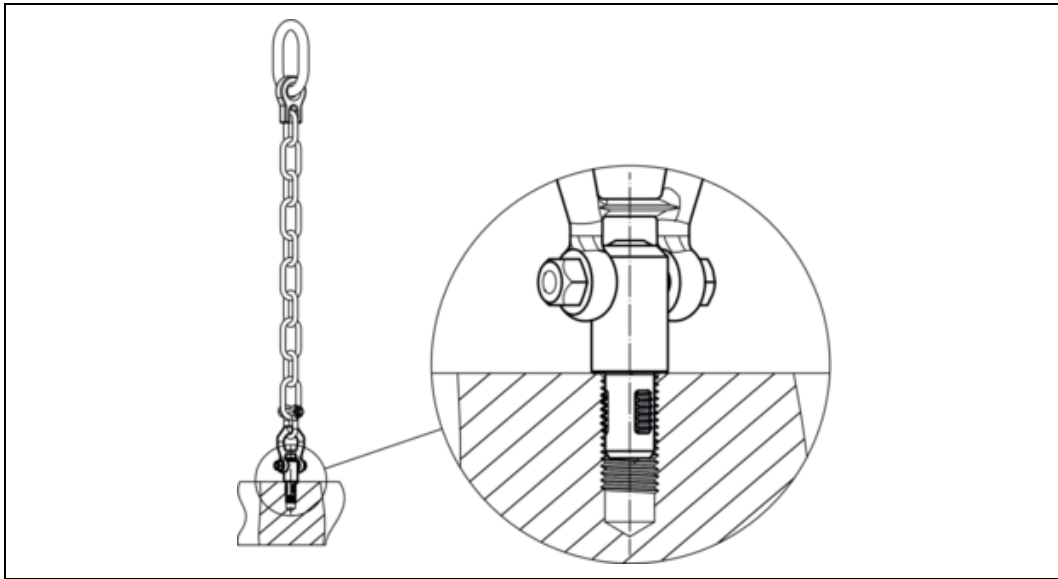


Abbildung 4: Einbaubeispiele - Gewindetragebolzen selbstsichernd

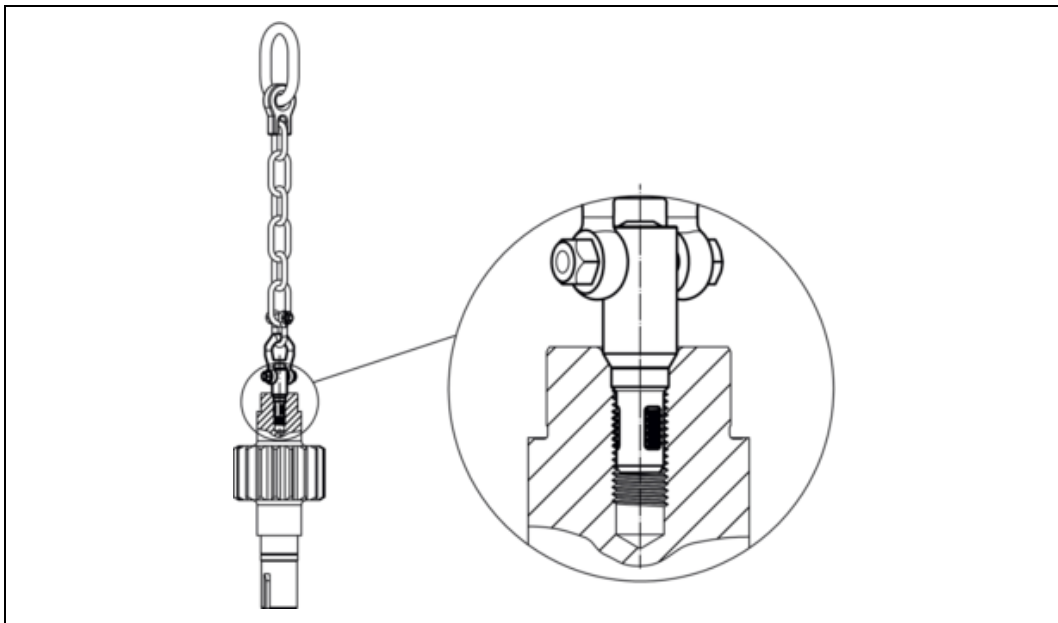


Abbildung 5: Einbaubeispiele - Gewindetragebolzen selbstsichernd, für Zentrierbohrung nach DIN 332

3 Beschreibung der Gewindetragebolzen

3.2 Funktionsbeschreibung

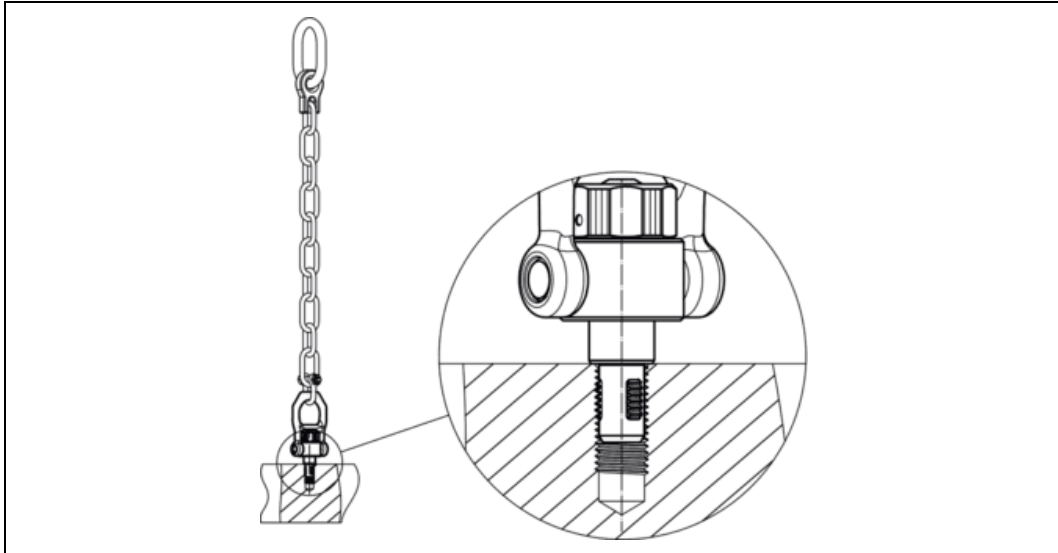


Abbildung 6: Einbaubeispiele - Gewindetragebolzen selbstsichernd, mit drehbarem Schäkkel

3.2.1 Werkstoffe



Abbildung 7: Werkstoffe

- 1 Vergütungsstahl, vergütet, manganphosphatiert
- 2 Rostfreier Stahl 1.4542, ausscheidungsgehärtet

3.3 Technische Daten

3.3.1 Gewindetragebolzen selbstsichernd - EH 22352

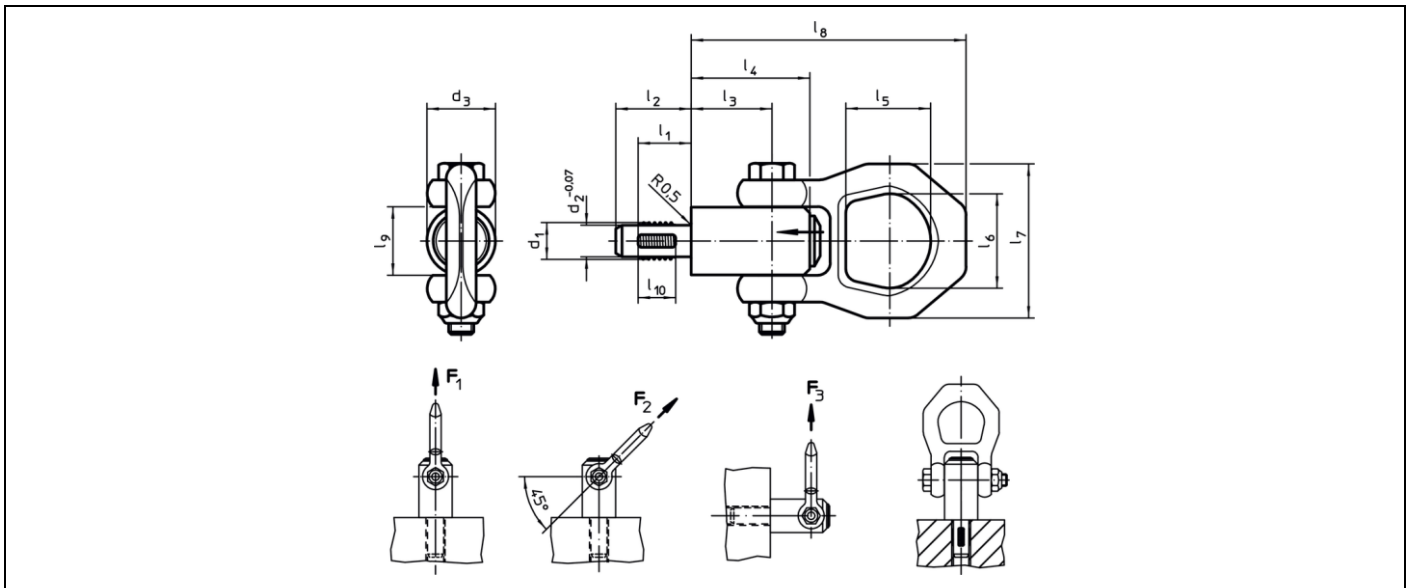


Abbildung 8: Maßzeichnung – Gewindetragebolzen selbstsichernd – EH 22352

Abmessungen													Tragkraft ¹⁾			Aufnahmegewinde	Temperatur (max.)	Gewicht	Art.-Nr.
d ₁	l ₁	d ₂ -0,07	d ₃	l ₂	l ₃	l ₄	l ₅	l ₆	l ₇	l ₈	l ₉	l ₁₀	F ₁	F ₂	F ₃				
[mm]													[kN]			[mm]	[°C]	[g]	

Vergütungsstahl

M8	12	6,62	21,5	17,8	25,7	36,0	27,0	30,0	49,0	87,5	21,5	8,0	2,1	0,9	0,8	M8	250	229	22352.0008
M10	14	8,35	21,5	20,0	25,7	36,0	27,0	30,0	49,0	87,5	21,5	10,0	3,9	1,5	1,5	M10	250	237	22352.0010
M12	17	10,07	21,5	24,0	25,7	36,0	27,0	30,0	49,0	87,5	21,5	12,0	6,2	2,5	2,3	M12	250	247	22352.0012
M14	17	11,80	21,5	24,0	25,7	36,0	27,0	30,0	49,0	87,5	21,5	12,0	7,8	4,2	2,9	M14	250	259	22352.0014
M16	17	13,80	21,5	24,0	25,7	36,0	27,0	30,0	49,0	87,5	21,5	12,0	8,4	4,5	4,2	M16	250	270	22352.0016
M20	22	17,25	30,0	30,0	36,5	52,0	32,6	36,0	56,0	114,0	30,0	17,0	16,6	7,7	5,8	M20	250	559	22352.0020
M24	27	20,70	36,0	36,0	42,0	60,0	50,6	49,8	82,0	152,0	36,0	22,0	23,0	11,1	8,6	M24	250	1256	22352.0024
M27	31	23,67	45,0	40,0	42,0	60,0	50,6	49,8	82,0	152,0	36,0	26,0	33,8	15,7	13,7	M27	250	1520	22352.0027
M30	35	26,10	45,0	45,0	42,0	60,0	50,6	49,8	82,0	152,0	36,0	30,0	42,3	21,5	15,5	M30	250	1568	22352.0030

Rostfreier Stahl

M8	12	6,62	21,5	17,8	25,7	36,0	27,0	30,0	49,0	87,5	21,5	8,0	2,1	0,9	0,8	M8	250	229	22352.1008
M10	14	8,35	21,5	20,0	25,7	36,0	27,0	30,0	49,0	87,5	21,5	10,0	3,9	1,5	1,5	M10	250	237	22352.1010
M12	17	10,07	21,5	24,0	25,7	36,0	27,0	30,0	49,0	87,5	21,5	12,0	6,2	2,5	2,3	M12	250	247	22352.1012
M16	17	13,80	21,5	24,0	25,7	36,0	27,0	30,0	49,0	87,5	21,5	12,0	8,4	4,5	4,2	M16	250	270	22352.1016
M20	22	17,25	30,0	30,0	36,5	52,0	32,6	36,0	56,0	114,0	30,0	17,0	10,0	7,7	5,8	M20	250	559	22352.1020
M24	27	20,70	36,0	36,0	42,0	60,0	50,6	49,8	82,0	152,0	36,0	22,0	23,0	11,1	8,6	M24	250	1256	22352.1024

3.3.2 Gewindetragebolzen selbstsichernd - EH 2B352

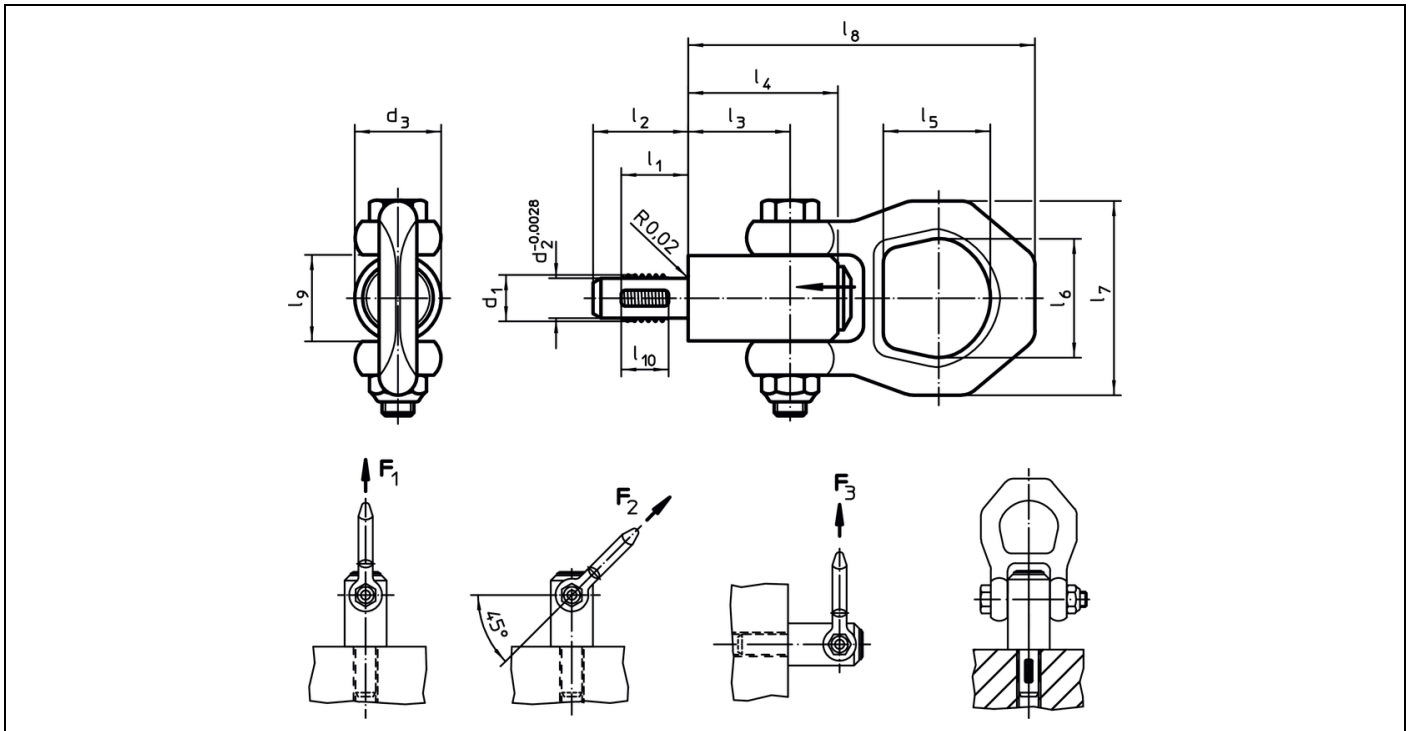


Abbildung 9: Maßzeichnung – Gewindetragebolzen selbstsichernd – EH 2B352

Abmessungen													Tragkraft ¹⁾			Aufnahmegewinde	Temperatur(max.)	Gewicht	Art.-Nr.
d1	l1	d2 -0,0028	d3	l2	l3	l4	l5	l6	l7	l8	l9	l10	F1	F2	F3				
[Zoll]													[lbf]			[°F]	[lb]		
Vergütungsstahl																			
1/2-13	0,669	0,416	0,846	0,945	1,012	1,417	1,063	1,181	1,929	3,445	0,846	0,472	1528	764	607	1/2-13	482	0,5	2B352.0012
3/4-10	0,866	0,640	1,181	1,181	1,437	2,047	1,283	1,417	2,205	4,488	1,181	0,669	3619	1731	1281	3/4-10	482	1,2	2B352.0020
1-8	1,063	0,863	1,417	1,417	1,654	2,362	1,992	1,961	3,228	5,984	1,417	0,866	6766	3147	2225	1-8	482	2,8	2B352.0024
Rostfreier Stahl																			
1/2-13	0,669	0,416	0,846	0,945	1,012	1,417	1,063	1,181	1,929	3,445	0,846	0,472	1528	764	607	1/2-13	482	0,5	2B352.1012
3/4-10	0,866	0,640	1,181	1,181	1,437	2,047	1,283	1,417	2,205	4,488	1,181	0,669	2248	1731	1281	3/4-10	482	1,2	2B352.1020
1-8	1,063	0,863	1,417	1,417	1,654	2,362	1,992	1,961	3,228	5,984	1,417	0,866	6766	3147	2225	1-8	482	2,8	2B352.1024

3.3.3 Gewindetragebolzen selbstsichernd, für Zentrierbohrung nach DIN 332 – EH 22352

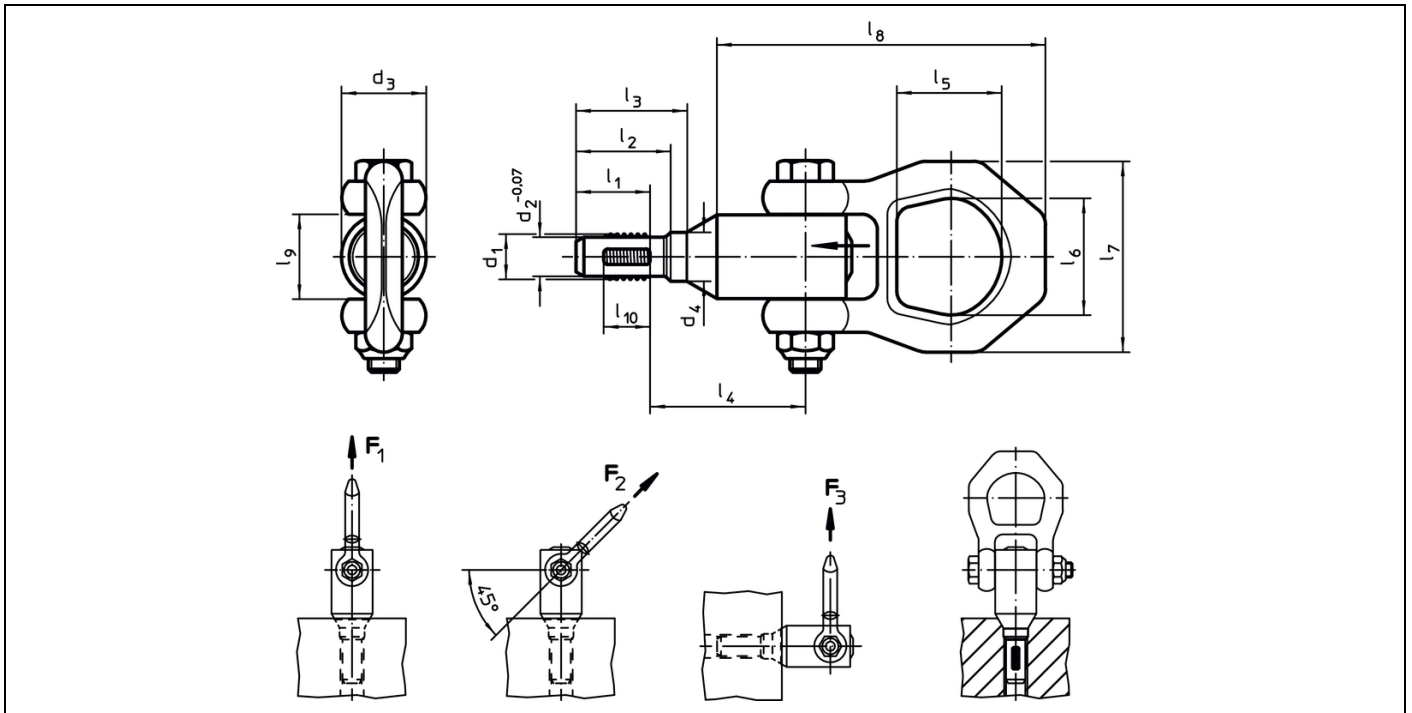


Abbildung 10: Maßzeichnung – Gewindetragebolzen selbstsichernd, für Zentrierbohrung nach DIN 332

Abmessungen														Tragkraft ¹⁾			Aufnahmegewinde	Temperatur (max.)	Gewicht	Art.-Nr.
d ₁	l ₁	d ₂ -0,07	d ₃	d ₄	l ₂	l ₃	l ₄	l ₅	l ₆	l ₇	l ₈	l ₉	l ₁₀	F ₁	F ₂	F ₃				
[mm]														[kN]			[mm]	[°C]	[g]	
Vergütungsstahl																				
M8	13,9	6,62	21,5	8,1	17,6	19,5	34,6	27,0	30,0	49,0	82,3	21,5	8,0	2,1	0,9	0,8	M8	250	230	22352.2008
M10	16,0	8,35	21,5	10,2	20,0	22,9	36,4	27,0	30,0	49,0	83,6	21,5	10,0	3,9	1,5	1,5	M10	250	244	22352.2010
M12	19,0	10,07	21,5	12,7	24,0	28,1	39,1	27,0	30,0	49,0	84,3	21,5	12,0	6,2	2,5	2,3	M12	250	261	22352.2012
M16	19,0	13,80	21,5	16,7	25,0	30,5	42,3	27,0	30,0	49,0	88,5	21,5	12,0	8,4	4,5	4,2	M16	250	299	22352.2016
M20	25,0	17,75	30,0	20,7	31,8	39,1	53,7	32,6	36,0	56,0	109,2	30,0	17,0	16,6	7,7	5,8	M20	250	596	22352.2020
M24	31,0	20,70	36,0	24,7	38,9	47,3	61,4	50,6	49,8	82,0	145,4	36,0	22,0	23,0	11,1	8,6	M24	250	1315	22352.2024
Rostfreier Stahl																				
M8	13,9	6,62	21,5	8,1	17,6	19,5	34,6	27,0	30,0	49,0	82,3	21,5	8,0	2,1	0,9	0,8	M8	250	230	22352.3008
M10	16,0	8,35	21,5	10,2	20,0	22,9	36,4	27,0	30,0	49,0	83,6	21,5	10,0	3,9	1,5	1,5	M10	250	244	22352.3010
M12	19,0	10,07	21,5	12,7	24,0	28,1	39,1	27,0	30,0	49,0	84,3	21,5	12,0	6,2	2,5	2,3	M12	250	261	22352.3012
M16	19,0	13,80	21,5	16,7	25,0	30,5	42,3	27,0	30,0	49,0	88,5	21,5	12,0	8,4	4,5	4,2	M16	250	299	22352.3016
M20	25,0	17,75	30,0	20,7	31,8	39,1	53,7	32,6	36,0	56,0	109,2	30,0	17,0	10,0	7,7	5,8	M20	250	596	22352.3020
M24	31,0	20,70	36,0	24,7	38,9	47,3	61,4	50,6	49,8	82,0	145,4	36,0	22,0	23,0	11,1	8,6	M24	250	1315	22352.3024

3.3.4 Gewindetragebolzen selbstsichernd, mit drehbarem Schüssel – EH 22353

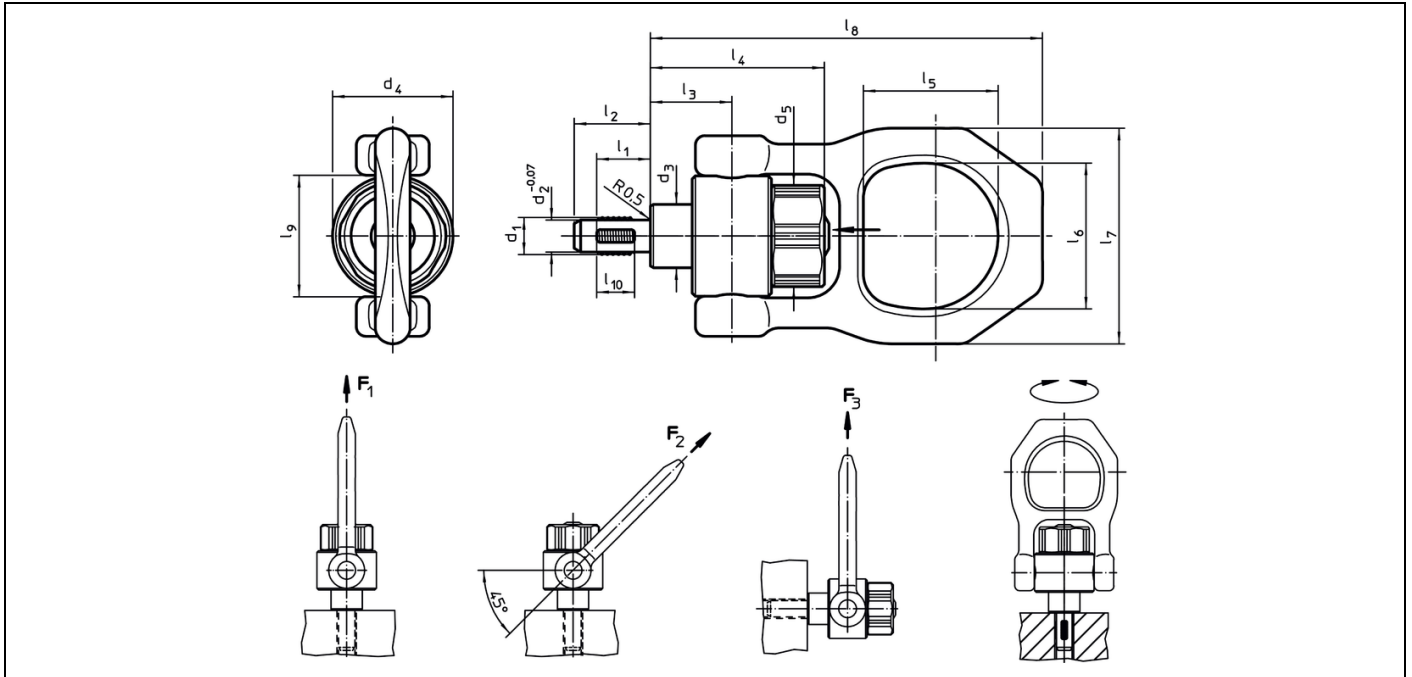


Abbildung 11: Maßzeichnung – Gewindetragebolzen selbstsichernd, mit drehbarem Schüssel – EH 22353

Abmessungen														Tragkraft ¹⁾			Aufnahmegewinde	Temperatur (max.)	Anzugsdrehmoment (max.)	Gewicht	Art.-Nr.	
d ₁	l ₁	d ₂ -0,07	d ₃	d ₄	d ₅	l ₂	l ₃	l ₄	l ₅	l ₆	l ₇	l ₈	l ₉	l ₁₀	F ₁	F ₂						F ₃
[mm]														[kN]			[mm]	[°C]	[Nm]	[g]		
Vergütungsstahl																						
M8	12	6,62	20	38	33,5	17,8	25,7	54,9	42,5	46	68	123,7	38	8	2,1	0,9	0,8	M8	250	2	612	22353.0008
M10	14	8,35	20	38	33,5	20,0	25,7	54,9	42,5	46	68	123,7	38	10	3,9	1,5	1,5	M10	250	2	612	22353.0010
M12	17	10,07	20	38	33,5	24,0	25,7	54,9	42,5	46	68	123,7	38	12	6,2	2,5	2,3	M12	250	2	618	22353.0012
M16	17	13,80	20	38	33,5	24,0	25,7	54,9	42,5	46	68	123,7	38	12	8,4	4,5	4,2	M16	250	2	618	22353.0016
M20	22	17,25	35	59	50,0	30,0	36,5	73,7	55,6	70	102	167,5	59	17	16,6	7,7	5,0	M20	250	3	1833	22353.0020
M24	27	20,70	35	59	50,0	36,0	42,0	79,2	55,6	70	102	173,0	59	22	18,5	11,1	8,6	M24	250	3	1860	22353.0024 ²⁾
Rostfreier Stahl																						
M8	12	6,62	20	38	33,5	17,8	25,7	54,9	42,5	46	68	123,7	38	8	2,1	0,9	0,8	M8	250	2	612	22353.1008
M10	14	8,35	20	38	33,5	20,0	25,7	54,9	42,5	46	68	123,7	38	10	3,9	1,5	1,5	M10	250	2	612	22353.1010
M12	17	10,07	20	38	33,5	24,0	25,7	54,9	42,5	46	68	123,7	38	12	6,2	2,5	2,3	M12	250	2	618	22353.1012
M16	17	13,80	20	38	33,5	24,0	25,7	54,9	42,5	46	68	123,7	38	12	8,4	4,5	4,2	M16	250	2	618	22353.1016
M20	22	17,25	35	59	50,0	30,0	36,5	73,7	55,6	70	102	167,5	59	17	16,6	7,7	5,0	M20	250	3	1833	22353.1020
M24	27	20,70	35	59	50,0	36,0	42,0	79,2	55,6	70	102	173,0	59	22	18,0	11,1	8,6	M24	250	3	1860	22353.1024 ²⁾

3.3.5 Gewindetragebolzen selbstsichernd, mit drehbarem Schüssel – EH 2B353

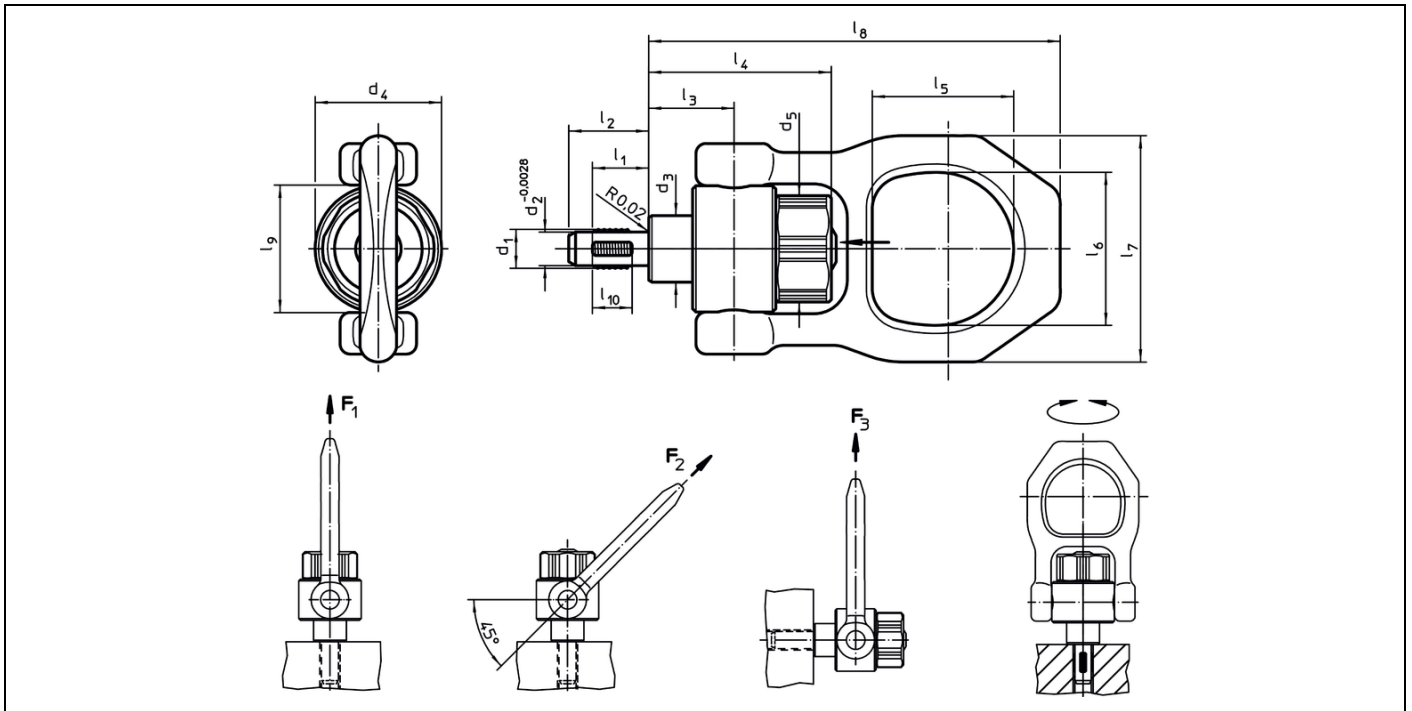


Abbildung 12: Maßzeichnung – Gewindetragebolzen selbstsichernd, mit drehbarem Schüssel – EH 2B353

Abmessungen														Tragkraft ¹⁾			Aufnahmegewinde	Temperatur (max.)	Anzugsdrehmoment (max.)	Gewicht	Art.-Nr.	
d ₁	l ₁	d ₂ -0,0028	d ₃	d ₄	d ₅	l ₂	l ₃	l ₄	l ₅	l ₆	l ₇	l ₈	l ₉	l ₁₀	F ₁	F ₂						F ₃
[Zoll]														[lbf]								
Vergütungsstahl																						
1/2-13	0,669	0,416	0,787	1,496	1,319	0,945	1,012	2,161	1,673	1,811	2,677	4,870	1,496	0,472	1528	764	607	1/2-13	482	1,48	1,4	2B353.0012
3/4-10	0,866	0,640	1,378	2,323	1,969	1,181	1,437	2,902	2,189	2,756	4,016	6,594	2,323	0,669	3619	1731	1124	3/4-10	482	2,21	4,1	2B353.0020
1-8	1,063	0,863	1,378	2,323	1,969	1,417	1,654	3,118	2,189	2,756	4,016	6,811	2,323	0,866	4159	3147	2225	1-8	482	2,21	4,2	2B353.0024 ²⁾
Rostfreier Stahl																						
1/2-13	0,669	0,416	0,787	1,496	1,319	0,945	1,012	2,161	1,673	1,811	2,677	4,870	1,496	0,472	1528	764	607	1/2-13	482	1,48	1,4	2B353.1012
3/4-10	0,866	0,640	1,378	2,323	1,969	1,181	1,437	2,902	2,189	2,756	4,016	6,594	2,323	0,669	3619	1731	1124	3/4-10	482	2,21	4,1	2B353.1020
1-8	1,063	0,863	1,378	2,323	1,969	1,417	1,654	3,118	2,189	2,756	4,016	6,811	2,323	0,866	4046	3147	2225	1-8	482	2,21	4,2	2B353.1024 ²⁾



¹⁾ bei 5-facher Sicherheit gegen Bruch

²⁾ ab 150 °C lineare Abnahme der Belastbarkeit um 23 %

3.3.6 Umgebungsbedingungen

Zulässige Umgebungstemperatur im Betrieb	-30 °C bis +250 °C
Zulässige Umgebungstemperatur bei Einlagerung	-10 °C bis +60 °C
Zulässige Luftfeuchtigkeit	max. 60 %

3.3.7 Bestimmungsgemäße Lebensdauer

Die bestimmungsgemäße Lebensdauer der Gewindetragbolzen unter Berücksichtigung der bestimmungsgemäßen Verwendung und Wartungsintervalle beträgt bei allen Artikelnummern maximal **16.000** Lastwechsel.

4 Transport und Lagerung

Die Lastaufnahmemittel werden von einem durch die Erwin Halder KG autorisierten Transportunternehmen zum Kunden geliefert.

4.1 Kontrolle bei Übernahme durch den Empfänger

Bei Ankunft der Gewindetragbolzen beim Kunden müssen diese auf sichtbare Transportschäden hin untersucht werden.

- Melden Sie Transportschäden sofort der ausliefernden Stelle.

4.2 Verpackung

Mitentscheidend für die Verpackungsart ist der Transportweg. Die Verpackung entspricht, wenn nicht gesondert vertraglich vereinbart, den Verpackungsrichtlinien HPE, welche vom Bundesverband Holzmittel, Paletten, Exportverpackung e.V. und vom Verein Deutscher Maschinenbuanstanalten festgelegt wurden.

- Beachten Sie die auf der Verpackung angebrachten Bildzeichen:

Beispiele für Bildzeichen an Verpackungen:

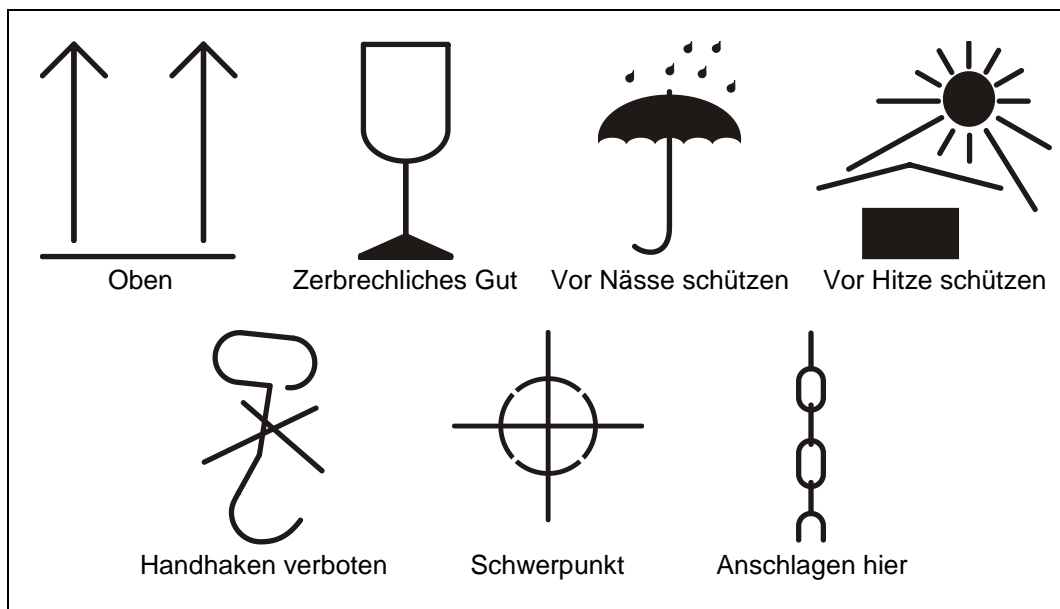


Abbildung 13: Beispiele für Bildzeichen an Verpackungen

4.2.1 Auspacken

Gehen Sie beim Auspacken der Gewindetragebolzen wie folgt vor:

- Entfernen Sie die Verpackung. Verpackungsmaterialien, wie Folien, Klebebänder, und entsorgen Sie diese fachgerecht.
- Werfen Sie die Originalverpackung nicht weg. Bewahren Sie diese für einen Wiedertransport auf.
- Überprüfen Sie die Lieferung anhand Ihrer Bestellung auf Vollständigkeit.
- Bewahren Sie unbedingt die mitgelieferten Unterlagen auf, sie enthalten wichtige Informationen zum Umgang mit den Gewindetragebolzen.
- Prüfen Sie den Verpackungsinhalt auf sichtbare Transportschäden.
- Sollten Sie Transportschäden oder Unstimmigkeiten zwischen Verpackungsinhalt und Ihrer Bestellung feststellen, informieren Sie die Fa. Erwin Halder KG.

4.2.2 Wiederverpacken

Siehe Kapitel 4.2.1 Auspacken.

4.3 Hinweise auf Gefährdungen beim Transport

WARNUNG

Beim Transport der Gewindetragebolzen (Verpackungseinheiten bzw. Paletten) ist mit folgenden speziellen Gefährdungen zu rechnen:

Schwebende Lasten können herabfallen, dann besteht Lebensgefahr!

Bei einem ungesicherten Transport besteht Kippgefahr!

Vorstehende Kanten können zu Quetschungen oder Schnittverletzungen führen!



- Verwenden Sie nur zugelassene Lastmittelaufnahmen.
- Tragen Sie während der Verwendung bzw. im Einsatz stets die für die jeweilige Verwendung notwendige persönliche Schutzausrüstung (Arbeitsschutzkleidung, Schutzhandschuhe, Schutzhelm und Sicherheitsschuhe).
- Achten Sie darauf, dass Sie selbst und andere Personen sich nicht unter schwebenden Lasten aufhalten.

-
- Lesen Sie auch das Kapitel „2 Sicherheit“.
 - Der Transport der Gewindetragebolzen (Verpackungseinheit bzw. Paletten) darf nur durch entsprechend qualifiziertes und unterwiesenes Personal (Stapler- / Kranfahrer mit Befähigungsschein) und unter Einhaltung aller Sicherheitshinweise erfolgen.
 - Bei der Auswahl geeigneter Hebevorrichtungen und Lastaufnahmemittel berücksichtigen Sie immer das Gewicht der schwersten Komponente.

- Tragen Sie bei den Arbeiten Arbeitsschutzkleidung, Sicherheitsschuhe, Schutzhandschuhe und einen Schutzhelm.
- Sichern Sie den Transportweg immer durch eine zusätzliche Person ab.
- Achten Sie darauf, dass sich keine Personen im Fahrweg oder unter schwebenden Lasten aufhalten.
- Heben Sie die Verpackungseinheiten bzw. Paletten der Gewindetragbolzen stets langsam und vorsichtig an, um Stabilität und Sicherheit zu gewährleisten.
- Entfernen Sie Transportsicherungen (falls vorhanden).

4.4 Zulässige Hilfsmittel für den Transport

Schäkel oder Haken müssen entsprechend dem Transportgewicht der Verpackungseinheiten bzw. Paletten der Gewindetragbolzen ausgewählt werden und sind nur an den dafür vorgesehenen Haltepunkten anzuschlagen.

Vermeiden Sie Kontakt der Tragketten oder -seile mit den Verpackungseinheiten bzw. Paletten der Gewindetragbolzen. Ist dies nicht möglich, treffen Sie entsprechende Vorkehrungen, um eine Beschädigung der Verpackungseinheiten bzw. Paletten der Gewindetragbolzen auszuschließen.

Stellen Sie die Tragmittel in ihrer Länge so ein, dass die Verpackungseinheiten bzw. Paletten der Gewindetragbolzen waagrecht transportiert werden können.

4.5 Lieferumfang

Der Lieferumfang der Gewindetragbolzen besteht aus den folgenden Komponenten:

- Gewindetragbolzen
- Original-Betriebsanleitung

4.6 Zwischenlagerung

Werden die Gewindetragbolzen nicht unmittelbar nach Anlieferung verwendet, müssen diese sorgfältig an einem geschützten Ort gelagert werden. Die Gewindetragbolzen müssen so zwischengelagert werden, dass sie vor Kälte, Feuchtigkeit, Verschmutzung, chemischen und mechanischen Einflüssen geschützt sind.

Die empfohlenen Lagerbedingungen der Gewindetragbolzen entnehmen Sie Kapitel „3.3.6 Umgebungsbedingungen“.



Bei unsachgemäßer Lagerung wird für entstehende Schäden keine Haftung übernommen!

5 Montage

Die Gewindetragebolzen werden durch die Erwin Halder KG komplett montiert.

5.1 Hinweise auf Gefährdungen bei der Montage

WARNUNG

Verletzungsgefahr durch ungeeignetes Montagematerial!

Ungeeignetes Montagematerial kann in der Folge beim Betrieb zu schweren Verletzungen führen!

- Verwenden Sie nur das mitgelieferte Montagematerial.

5.2 Vorbereitende Maßnahmen

Vor der Montage der Gewindetragebolzen muss sichergestellt sein, dass

- zusätzliche Beleuchtungseinrichtungen (Handlampen) für die Montage bereit liegen,
- der Verwendungsort gereinigt und staubfrei ist,
- erforderliche Werkzeuge für die Montage bereit liegen.

5.3 Wahl des Verwendungsortes

5.3.1 Notwendige Bedienungs- und Wartungsflächen



Beachten Sie bei der Wahl des Verwendungsortes die Umgebungsbedingungen (siehe „3.3.6 Umgebungsbedingungen“).

Beachten Sie bei der Wahl des Verwendungsortes die notwendigen Bedien- und Wartungsflächen.

Achten Sie auf einen umlaufenden Freiraum um die Gewindetragebolzen.

Der Betreiber muss für ausreichende Beleuchtung am Verwendungsort der Gewindetragebolzen sorgen.

5.3.2 Anforderungen an den Verwendungsort

WARNUNG

Verletzungsgefahr durch Instabilität!

Es besteht die Gefahr von schweren Verletzungen durch Instabilität der einzelnen Baugruppen beim Einsatz der Gewindetragebolzen infolge inkorrektter Montage!

- Beachten Sie, dass der Verwendungsort:
 - planeben, waagrecht,
 - temperaturbeständig, nicht brennbar und
 - erschütterungsfreiist.
- Lassen Sie die Montagearbeiten nur von autorisiertem und unterwiesenem Personal durchführen.
- Beachten Sie bei der Montage die Anzugsmomente aller Schraubverbindungen.
- Tragen Sie während der Verwendung bzw. im Einsatz stets die für die jeweilige Verwendung notwendige Schutzausrüstung (wie z. B. Arbeitsschutzkleidung und Sicherheitsschuhe).

WARNUNG

Verletzungsgefahr durch Platzmangel!

Es bestehen schwere Verletzungsgefahren wie Schrammen, Einstiche oder Knochenbrüche infolge zu dichter Anordnung benötigter Arbeitsmittel und / oder Bauteile!

- Wählen Sie den Verwendungsort der Gewindetragebolzen so, dass der erforderliche Bewegungsraum des Personals im Einsatzbereich nicht eingeschränkt oder behindert wird.
- Halten Sie den Bewegungsraum nach ergonomischen Richtlinien und Normen ein.
- Sperren Sie den Gefahrenbereich ab.
- Halten Sie Unbefugte fern.
- Benennen Sie eine verantwortliche Person.



Beachten Sie bei der Wahl des Aufstellungsortes die notwendigen Bedien- und Wartungsflächen.

Der Freiraum an den Gewindetragebolzen soll umlaufend den erforderlichen Bewegungsraum nicht unterschreiten.

6 Inbetriebnahme

6.1 Sicherheitsmaßnahmen vor der Inbetriebnahme

WARNUNG

Verletzungsgefahr durch Platzmangel!

Es bestehen Verletzungsgefahren wie Schrammen, Einstiche oder Knochenbrüche infolge zu dichter Anordnung benötigter Arbeitsmittel und / oder Bauteile!

- Wählen Sie den Einsatzort der Gewindetragebolzen so, dass der erforderliche Bewegungsraum des Personals im Einsatzbereich nicht eingeschränkt oder behindert wird.
- Lassen Sie die Inbetriebnahme nur Fachpersonal durchführen.
- Sperren Sie den Gefahrenbereich ab.
- Halten Sie Unbefugte fern.
- Benennen Sie eine verantwortliche Person.

Machen Sie sich ausreichend vertraut mit

- den Bedienelementen der Gewindetragebolzen,
- der Ausstattung der Gewindetragebolzen,
- der Arbeitsweise der Gewindetragebolzen,
- dem unmittelbaren Umfeld der Gewindetragebolzen,
- den Maßnahmen für einen Notfall.

Führen Sie vor der Erstinbetriebnahme oder Wiederinbetriebnahme folgende Tätigkeiten aus:

- Prüfen Sie und stellen Sie sicher, dass alle Komponenten angebracht sind und funktionieren.
- Prüfen Sie die Gewindetragebolzen auf sichtbare Schäden; beseitigen Sie festgestellte Mängel sofort oder melden Sie sie dem Aufsichtspersonal – die Gewindetragebolzen dürfen nur in einwandfreiem Zustand betrieben werden.
- Prüfen Sie und stellen Sie sicher, dass sich nur befugte Personen im Einsatzbereich der Gewindetragebolzen aufhalten und dass keine anderen Personen durch den Einsatz der Gewindetragebolzen gefährdet werden.
- Entfernen Sie alle Gegenstände und sonstigen Materialien aus dem Einsatzbereich, die nicht für den Betrieb der Gewindetragebolzen benötigt werden.
- Führen Sie ein Inbetriebnahmeprotokoll.

7 Bedienung

7.1 Sicherheitsmaßnahmen im Normalbetrieb

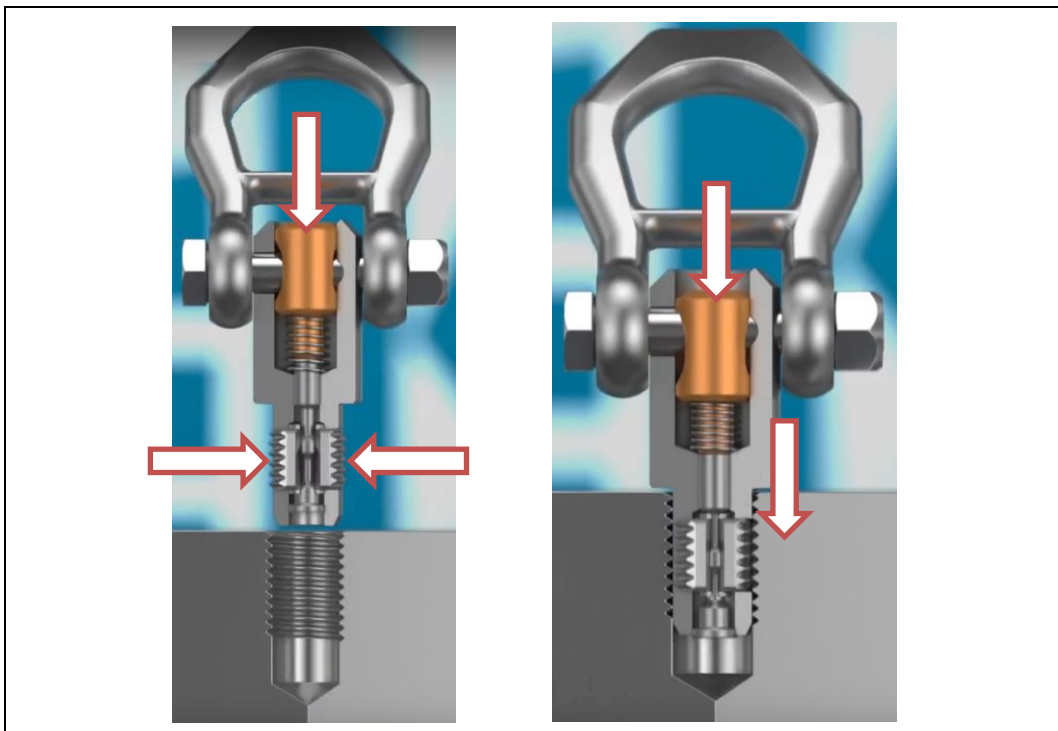
- Entfernen und setzen Sie während des Betriebs der Gewindetragebolzen keine Komponenten außer Funktion.
- Achten Sie darauf, dass sich keine unbefugten Personen im Einsatzbereich der Gewindetragebolzen aufhalten.
- Achten Sie darauf, dass sich während dem Betrieb keine Personen bzw. Gliedmaßen von Personen unter schwebenden Lasten aufhalten.

Führen Sie einmal am Tag folgende Kontrolltätigkeiten aus:

- Überprüfen Sie die Gewindetragebolzen auf äußerlich erkennbare Schäden.
- Überprüfen Sie die Funktion aller Komponenten der Gewindetragebolzen.

7.2 Beispielanwendung

Einsetzen:



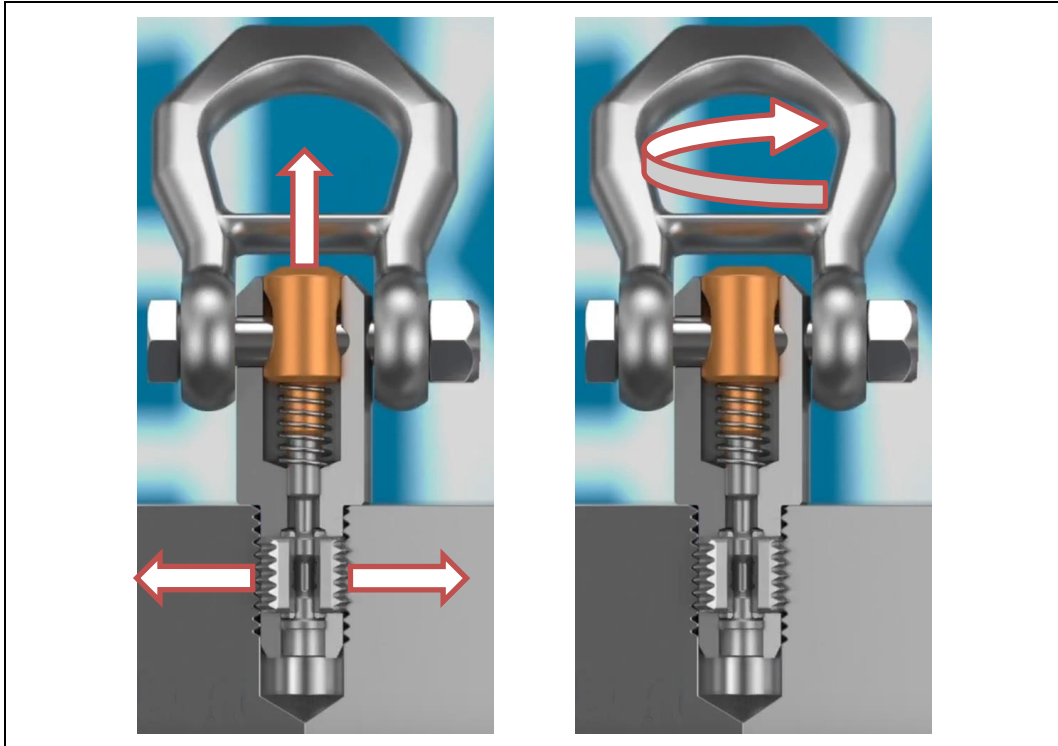
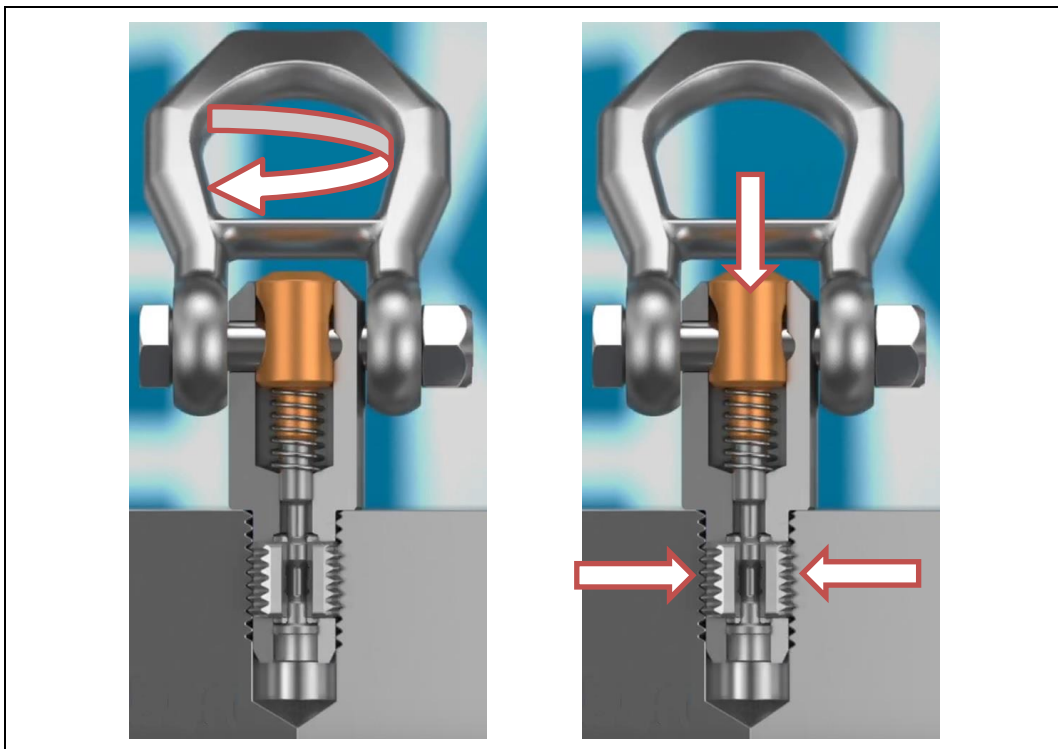


Abbildung 14: Beispielanwendung – Einsetzen

Entnehmen:



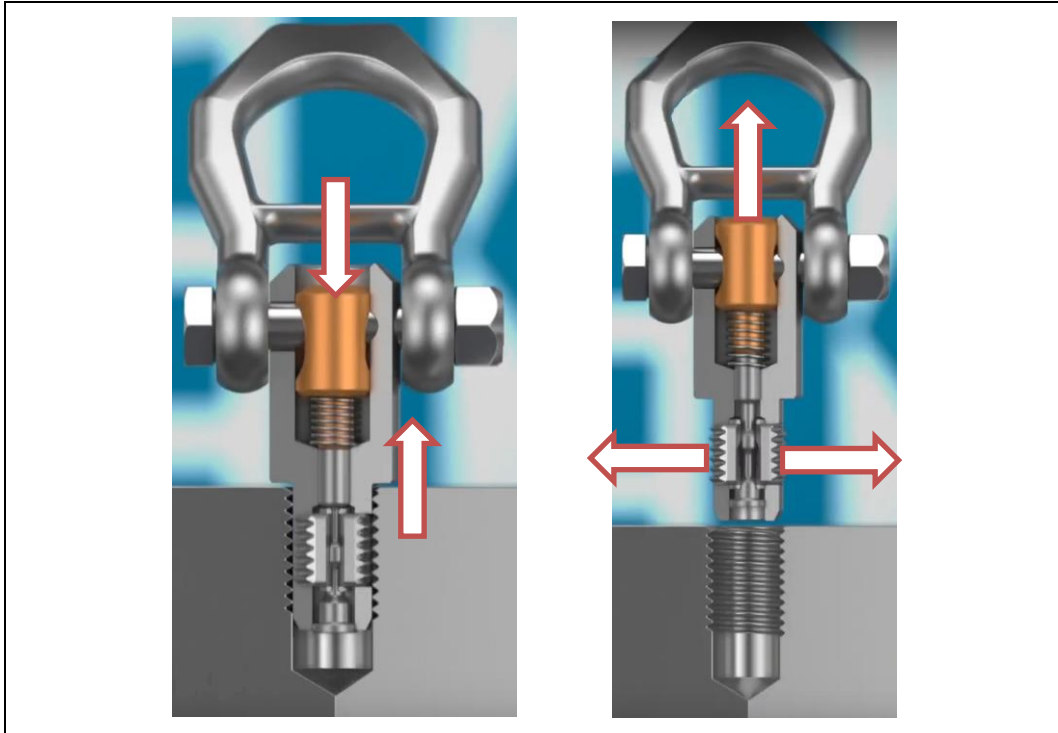


Abbildung 15: Beispielanwendung – Entnehmen

8 Störung

GEFAHR

An den Lastaufnahmemitteln bestehen Gefährdungen bei der Störungsbeseitigung!

Bei Nichtbeachtung der Hinweise sind Beschädigungen, Fehlfunktionen oder Totalausfall der Gewindetragsbolzen, sowie die Beeinträchtigung der Sicherheit der Gewindetragsbolzen die Folge!

- Lassen Sie die Störungsbeseitigung nur qualifiziertes Personal durchführen.
- Nehmen Sie beschädigte Gewindetragsbolzen sofort außer Betrieb.

8.1 Störungen und Abhilfemaßnahmen

Störung	Ursache	Abhilfemaßnahme
Gewindeelemente lassen sich nicht mehr ein- bzw. ausfahren	Verunreinigungen in den Öffnungen	Reinigung des Gewindetragsbolzens
Gewindeelemente lassen sich nicht mehr Ein- bzw. ausfahren	Überschreitung der Lebensdauer oder Überbelastung durch Anwender	Gewindetragsbolzen ersetzen
Gewindeelemente fehlen	Unsachgemäße Handhabung	Gewindetragsbolzen ersetzen
Schäkel sind nicht mehr beweglich	Überlastung	Gewindetragsbolzen ersetzen

9 Wartung

9.1 Sicherheitsmaßnahmen bei Wartungsarbeiten

Führen Sie die vorgeschriebenen Wartungsarbeiten wie Reinigen, Schmieren, Warten und Inspektionen fristgerecht durch.

Beachten Sie die maximal zulässigen Lastwechsel (siehe „3.3“) und machen Sie die Gewindetragebolzen sobald diese erreicht sind unbrauchbar und entsorgen Sie sie. Dies gilt auch dann, wenn äußerlich keinerlei Verschleiß zu erkennen ist.

Beachten Sie vor dem Ausführen der Wartungsarbeiten folgende Punkte:

- Sperren Sie den Zugang zum Einsatzbereich der Gewindetragebolzen ab. Stellen Sie sicher, dass sich keine unbefugten Personen im Einsatzbereich der Gewindetragebolzen aufhalten.
- Stellen Sie sicher, dass sich alle Komponenten auf Umgebungstemperatur abgekühlt haben.
- Führen Sie Arbeiten an niedrig angebrachten Bauteilen nur in der Hocke, nicht in gebückter Stellung aus. Führen Sie Arbeiten an hoch angebrachten Bauteilen in aufrechter, gerader Körperhaltung aus.
- Tauschen Sie alle nicht einwandfreien / beschädigten Gewindetragebolzen sofort aus.
- Verwenden Sie nur Original-Ersatzteile.
- Stellen Sie sicher, dass für alle grundwassergefährdenden Stoffe (Reinigungsmittel oder andere chemische Substanzen) geeignete Auffangbehälter zur Verfügung stehen.

Führen Sie nach Abschluss der Wartungsarbeiten und vor dem Einsatz der Gewindetragebolzen folgende Tätigkeiten aus:

- Überprüfen Sie alle zuvor gelösten Schraubenverbindungen noch einmal auf ihren festen Sitz.
- Überprüfen Sie, ob alle zuvor entfernten Komponenten wieder ordnungsgemäß eingebaut sind.
- Stellen Sie sicher, dass alle verwendeten Werkzeuge, Materialien und sonstige Ausrüstungen aus dem Einsatzbereich entfernt wurden.
- Säubern Sie den Einsatzbereich. Entfernen Sie eventuell ausgetretene Flüssigkeiten (wie z. B. Reinigungsmittel) und ähnliche Stoffe.
- Stellen Sie sicher, dass alle Komponenten der Gewindetragebolzen wieder einwandfrei funktionieren.

9.2 Inspektions- und Wartungsarbeiten

9.2.1 Wartungsintervalle

Wartungsstelle	Wartungsarbeit	siehe Abschnitt
Täglich		
Gesamter Gewindetragbolzen	Sichtprüfung	9.2.2.1
Wöchentlich		
Gesamter Gewindetragbolzen	Reinigung	9.2.3.1
Gesamter Gewindetragbolzen	Funktionsprüfung	9.2.3.2
Gesamter Gewindetragbolzen	Sichtprüfung Warn- und Hinweisschilder	9.2.3.3
Jährlich		
Gesamter Gewindetragbolzen	Kontrolle durch einen Sachkundigen	9.2.4.1

9.2.2 Wartung – täglich

9.2.2.1 Sichtprüfung

- Kontrollieren Sie die Gewindetragbolzen auf
 - mechanische Beschädigungen,
 - Verschleiß an den Gewinden,
 - Schmutzablagerungen (wie z. B. Schleifschlamm, Öl- und Emulsionsablagerungen, Stäube usw.) und
 - ungewohnte Geräusche.
- Melden Sie Schäden sofort dem Vorgesetzten.

9.2.3 Wartung – wöchentlich

9.2.3.1 Reinigung

Gehen Sie bei der Reinigung der Gewindetragbolzen folgendermaßen vor:

- Reinigen Sie alle Lastaufnahmemittelkomponenten gründlich und entfernen Sie Verunreinigungen, Staub und Fremdkörper aus dem gesamten Lastaufnahmemittelbereich. Hierzu sind allgemeine Maschinenreinigungsmittel zu verwenden. Die Gewindetragbolzen niemals mit Hochdruckreinigern oder entfettenden Reinigungsmitteln reinigen.

9.2.3.2 Funktionsprüfung

- Kontrollieren Sie, ob die Rückstellung (Ausfahren) der Gewindeelemente selbstständig durch die Federkraft erfolgt.
- Kontrollieren Sie alle weiteren Komponenten auf Funktion.
- Melden Sie Schäden sofort dem Vorgesetzten.

9.2.3.3 Sichtprüfung Warn- und Hinweisschilder

- Kontrollieren Sie alle Warn- und Hinweisschilder der Gewindetragbolzen auf Vollständigkeit und Leserlichkeit.
- Melden Sie Schäden sofort dem Vorgesetzten.

9.2.4 Wartung – jährlich

9.2.4.1 Kontrolle durch einen Sachkundigen

- Lassen Sie Lastaufnahmeeinrichtungen mindestens einmal im Jahr durch einen Sachkundigen prüfen.
- Beachten Sie zudem, dass zusätzliche Prüfungen nach Einsatzbedingungen und betrieblichen Verhältnissen oder als außerordentliche Prüfungen nach „Verwenden von Lastaufnahmeeinrichtungen im Hebezeugbetrieb“ DGUV Regel 100-500 (bisher BGR 500) erforderlich sein können.

10 Demontage und Entsorgung

GEFAHR

Gefahr von schweren Verletzungen durch unsachgemäße Außerbetriebnahme / Entsorgung!

Bei Nichtbeachtung sind Tod oder schwere Verletzungen die Folge!

- Lassen Sie die Demontearbeiten nur von qualifiziertem oder unterwiesenem Personal ausführen. Beachten Sie, dass das Personal praktische Erfahrungen in der Demontage der Lastaufnahmemittel haben muss.
- Halten Sie sich während Demontearbeiten nicht unterhalb schwebender Lasten auf.
- Beachten Sie, dass bei einer Überkopfanwendung bzw. horizontaler Anwendung, vor dem Öffnen der Gewindetragebolzen die Last gegen Herunterfallen gesichert sein muss.
- Tragen Sie während der Verwendung bzw. im Einsatz stets die für die jeweilige Verwendung notwendige Schutzausrüstung (z. B. Arbeitsschutzkleidung, Sicherheitsschuhe, Schutzhandschuhe und Schutzhelm).
- Wenden Sie sich im Zweifelsfall an die Erwin Halder KG.



10.1 Demontage

WARNUNG

Gefahr durch Demontearbeiten!

Bei der Demontage besteht die Gefahr von Verletzungen wie Schrammen, Einstichen oder Quetschungen!

- Lassen Sie Demontearbeiten nur unterwiesenes und autorisiertes Personal durchführen.
- Beachten Sie, dass bei einer Überkopfanwendung bzw. horizontaler Anwendung, vor dem Öffnen der Gewindetragbolzen die Last gegen Herunterfallen gesichert sein muss.
- Tragen Sie während der Verwendung bzw. im Einsatz stets die für die jeweilige Verwendung notwendige Schutzausrüstung (z. B. Arbeitsschutzkleidung, Schutzbrille, Sicherheitsschuhe und Schutzhelm).

WARNUNG

Verletzungsgefahr infolge zu dichter Anordnung von Arbeitsmitteln!

Nichtbeachtung kann Tod oder schwere Verletzungen zur Folge haben!

- Sperren Sie den Gefahrenbereich ab.
- Halten Sie Unbefugte aus dem Gefahrenbereich fern.
- Benennen Sie eine verantwortliche Person für die Demontagetätigkeiten.
- Tragen Sie während der Verwendung bzw. im Einsatz stets die für die jeweilige Verwendung notwendige Schutzausrüstung (z. B. Arbeitsschutzkleidung, Schutzbrille, Sicherheitsschuhe und Schutzhelm).

10.2 Entsorgung

WARNUNG



Gefahr der Umweltverschmutzung / Ressourcenverschwendung!

Bei Nichtbeachtung können Umweltschäden eintreten!

- Lassen Sie Arbeiten zur Entsorgung nur unterwiesenes und autorisiertes Personal durchführen.
- Fangen Sie Flüssigkeiten auf und trennen Sie diese.
- Entsorgen Sie Reinigungsmittel und Hilfsmittel, die zur Reinigung der Gewindetragbolzen verwendet wurden, entsprechend den örtlichen Bestimmungen und unter Beachtung der Hinweise in den Sicherheitsdatenblättern der Hersteller.
- Trennen Sie Materialien und Verpackungsabfälle sortenrein und führen Sie diese der Wiederverwertung zu.
- Beachten Sie lokale Recyclingvorschriften.

11 Anhang

11.1 EG-Konformitätserklärung

Auf den folgenden Seiten finden Sie die EG-Konformitätserklärung zur vorliegenden Gewindetragebolzen und die angehängten Dokumente.



EG-Konformitätserklärung

(Original-Konformitätserklärung)

Hersteller / Bevollmächtigter:	Erwin Halder KG Erwin-Halder-Straße 5-9 88480 Achstetten-Bronnen
Bevollmächtigte Person, für die Zusammenstellung der technischen Unterlagen:	Erwin Halder KG Erwin-Halder-Straße 5-9 88480 Achstetten-Bronnen
Produkt:	Gewindetragbolzen
Artikelgruppe:	EH 22352 / EH 2B352 EH 22353 / EH 2B353
Funktion:	Die Gewindetragbolzen sind ausschließlich als Lastaufnahme- / Lasthebemittel in Regelgewinden bestimmt.

Hiermit erklären wir, dass die oben beschriebenen Lastaufnahmemittel allen einschlägigen Bestimmungen der Maschinenrichtlinie 2006/42/EG entspricht.

Weitere angewandte Normen:

- EN ISO 12100
- EN 13155
- DIN 580

88480 Achstetten-Bronnen, 29.11.2022

Stefan Halder, Geschäftsführung