

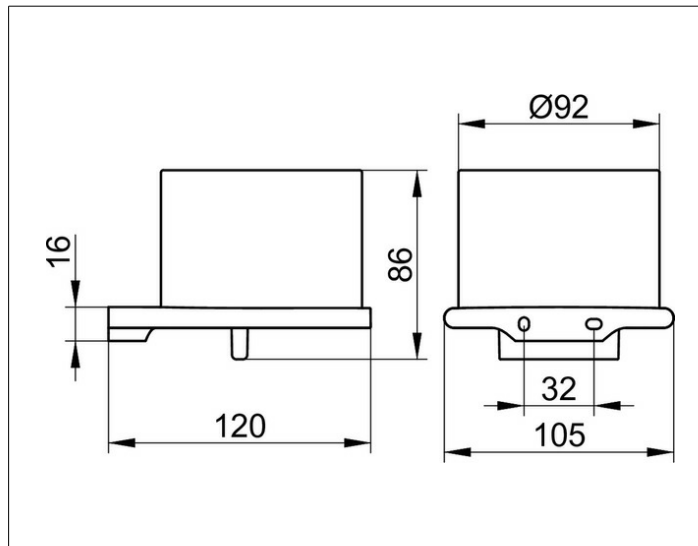
Edition 400

11552059000 Lotionspender

PRODUKT



ZEICHNUNG



PRODUKTBESCHREIBUNG

komplett mit Echkristall-Glas mattiert, Halter und Pumpe,
für Flüssigseife
Füllmenge: ca. 150 ml
Dosiermenge: ca. 0,5 ml/Hub

OBERFLÄCHE

Nickel gebürstet

AUSSCHREIBUNGSTEXT

KEUCO Edition 400 Lotionspender, 11552059000
Lotionspender in skulpturaler Formensprache,
Halter mit hochwertiger PVD-Beschichtung, Nickel gebürstet,
mit leicht gerundeten Kanten,
Wandmodell für handelsübliche Flüssigseifen,
komplett mit Echkristall-Glas mattiert,
hochwertige und langlebige Pumpe,
Füllmenge ca. 150 ml, Dosiermenge ca. 0,5 ml/Hub,
Gesamthöhe 86 mm, Ausladung 120 mm, Breite 105 mm,
der Lotionspender wird verdeckt angebracht,
Lieferung inkl. korrosionsfreiem Befestigungsmaterial