

## Bügelgriffe

### Artikelbeschreibung/Produktabbildungen



### Beschreibung

#### Werkstoff:

Thermoplast PA (Polyamid), glaskugelverstärkt oder PP (Polypropylen), glasfaserverstärkt.

#### Ausführung:

schwarzgrau.

#### Hinweis:

Die Befestigungsbohrung ist so ausgeführt, dass von der Bedienseite die Bügelgriffe mit einer Zylinderschraube oder einer Sechskantmutter befestigt werden können.

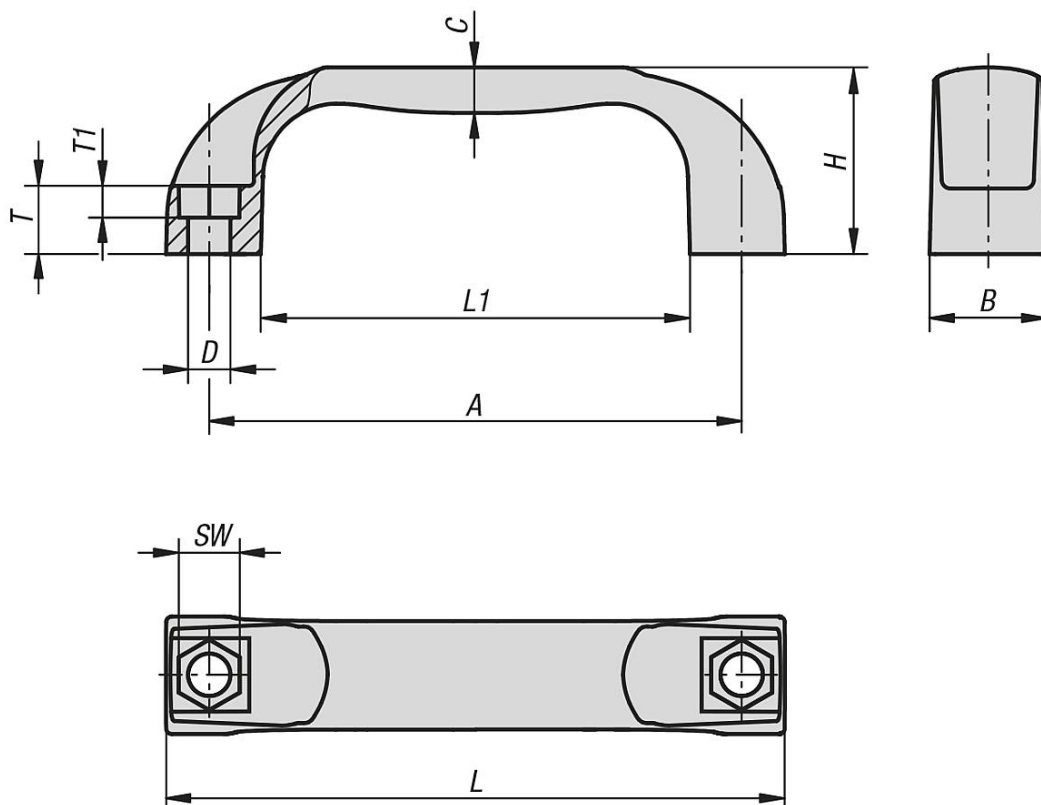
#### Montage:

Von der Bedienseite oder Rückseite.

#### Auf Anfrage:

Andere Grifffarben.

### Zeichnungen



### Artikelübersicht

#### Bügelgriffe

## Artikelübersicht

Bestellnummer	Material Grundkörper	A	B	C	D	H	L	L1	SW	T	T1	Tragkraft N
K0190.109406	Polyamid	94	21	8	6,6	36	109	76	10	13	6	1000
K0190.111708	Polyamid	117	26	10	9	41	136	94	13	15	8	1500
K0190.113208	Polyamid	132	27	11	9	44	154	112	13	16	8	1500
K0190.115008	Polyamid	150	27	11	9	44	172	132	13	16	8	1500
K0190.117908	Polyamid	179	28	11	9	50	197	156	13	17	8	1500
K0190.209406	Polypropylen	94	21	8	6,6	36	109	76	10	13	6	500
K0190.211708	Polypropylen	117	26	10	9	41	136	94	13	15	8	800
K0190.213208	Polypropylen	132	27	11	9	44	154	112	13	16	8	800
K0190.215008	Polypropylen	150	27	11	9	44	172	132	13	16	8	800
K0190.217908	Polypropylen	179	28	11	9	50	197	156	13	17	8	800