

Ringmuttern DIN 582

Artikelbeschreibung/Produktabbildungen



Beschreibung

Werkstoff:

Einsatzstahl 1.1141, Edelstahl 1.4301 oder Edelstahl 1.4401.

Ausführung:

gesenkgeschmiedet.

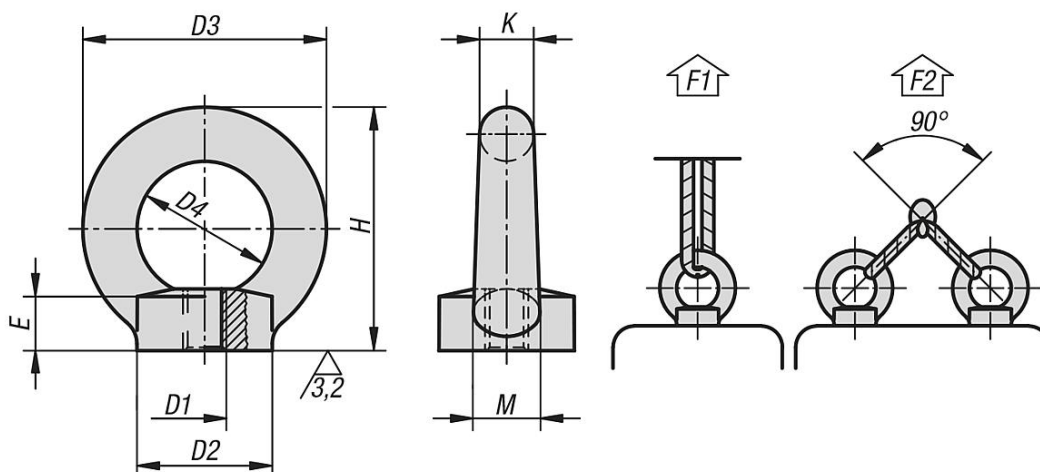
Hinweis:

Für Hebe und Tragetätigkeiten mit hohen Anforderungen im Sicherheitsrelevanten Bereich (Maschinenbau, Lastaufnahmemittel, Anschlagmittel).

Die CE-Kennzeichnung ist in die Ringschraube eingeprägt.

F2 Tragfähigkeit unter max. 45° pro Ringschraube.

Zeichnungen



Artikelübersicht

Ringmuttern DIN 582

Bestellnummer	Material Grundkörper	Oberfläche Grundkörper	Stahlschlüssel	D1	D2	D3	D4	E	H	K	M	F1 max. kN	F2 max. kN
K0768.08	Stahl	blank	1.1141	M8	20	36	20	8,5	36	8	10	1,4	0,95
K0768.10	Stahl	blank	1.1141	M10	25	45	25	10	45	10	12	2,3	1,7
K0768.12	Stahl	blank	1.1141	M12	30	54	30	11	53	12	14	3,4	2,4
K0768.16	Stahl	blank	1.1141	M16	35	63	35	13	62	14	16	7	5
K0768.20	Stahl	blank	1.1141	M20	40	72	40	16	71	16	19	12	8,3
K0768.24	Stahl	blank	1.1141	M24	50	90	50	20	90	20	24	18	12,7
K0768.008	Stahl	galvanisch verzinkt	1.1141	M8	20	36	20	8,5	36	8	10	1,4	0,95
K0768.010	Stahl	galvanisch verzinkt	1.1141	M10	25	45	25	10	45	10	12	2,3	1,7
K0768.012	Stahl	galvanisch verzinkt	1.1141	M12	30	54	30	11	53	12	14	3,4	2,4
K0768.016	Stahl	galvanisch verzinkt	1.1141	M16	35	63	35	13	62	14	16	7	5
K0768.020	Stahl	galvanisch verzinkt	1.1141	M20	40	72	40	16	71	16	19	12	8,3
K0768.024	Stahl	galvanisch verzinkt	1.1141	M24	50	90	50	20	90	20	24	18	12,7
K0768.108	Edelstahl	-	1.4301	M8	20	36	20	8,5	36	8	10	1,4	0,95
K0768.110	Edelstahl	-	1.4301	M10	25	45	25	10	45	10	12	2,3	1,7
K0768.112	Edelstahl	-	1.4301	M12	30	54	30	11	53	12	14	3,4	2,4
K0768.116	Edelstahl	-	1.4301	M16	35	63	35	13	62	14	16	7	5
K0768.120	Edelstahl	-	1.4301	M20	40	72	40	16	71	16	19	12	8,3
K0768.124	Edelstahl	-	1.4301	M24	50	90	50	20	90	20	24	18	12,7

Artikelübersicht

Bestellnummer	Material Grundkörper	Oberfläche Grundkörper	Stahlschlüssel	D1	D2	D3	D4	E	H	K	M	F1 max. kN	F2 max. kN
K0768.208	Edelstahl	-	1.4401	M8	20	36	20	8,5	36	8	10	1,4	0,95
K0768.210	Edelstahl	-	1.4401	M10	25	45	25	10	45	10	12	2,3	1,7
K0768.212	Edelstahl	-	1.4401	M12	30	54	30	11	53	12	14	3,4	2,4
K0768.216	Edelstahl	-	1.4401	M16	35	63	35	13	62	14	16	7	5
K0768.220	Edelstahl	-	1.4401	M20	40	72	40	16	71	16	19	12	8,3
K0768.224	Edelstahl	-	1.4401	M24	50	90	50	20	90	20	24	18	12,7