



Chemikalienschrank CS-CLASSIC-G

Modell CS.110.054.WDFWR, Korpusfarbe Anthrazitgrau (RAL 7016), mit Flügeltür mit Glasausschnitt in Verkehrsrot (RAL 3020)

Sichere und vorschriftsmäßige Lagerung nicht entzündbarer Chemikalien und Giftstoffe in Arbeitsräumen

Funktion / Konstruktion:

- **Robust und langlebig:** stabiler, hochwertiger und kratzfester Außenkorpus mit pulverbeschichteter Strukturoberfläche
- **Keine unbefugte Benutzung:** Tür abschließbar mit einem im Drehgriff integrierten Zylinderschloss
- **Einfache Aufstellung:** integrierte Stellfüße zum Ausgleich von Bodenunebenheiten
- **Be- und Entlüftung:** natürliche Belüftung durch Lüftungsöffnungen im Bodenbereich, vorbereitet zum Anschluss an eine technische Lüftung

Abmessungen

Breite außen	545,00 mm
Tiefe außen	520,00 mm
Höhe außen	1105,00 mm
Breite innen	486,00 mm
Tiefe innen	493,00 mm
Höhe innen	990,00 mm

Die nutzbaren Innenabmessungen können je nach Innenausstattung abweichen.

Gewichte / Lasten

Gewicht Leerschrank	31 kg
Flächenlast	520,00 kg/m ²
Maximale Belastung	400 kg

Lufttechnik

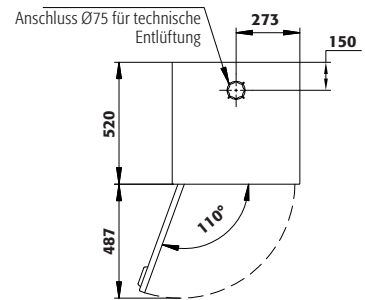
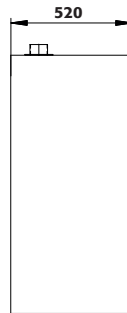
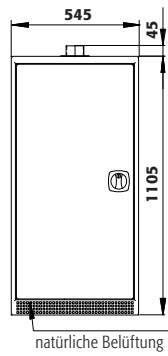
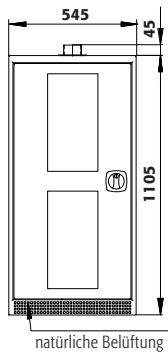
Abluftanschluss	75 NW
mind. Abluftmenge 10-fach	2 m ³ /h
Differenzdruck bei 10-fach	1 Pa

Farbgebung / Oberfläche

Farbcode Korpus	RAL 7016
Farbe Korpus	Anthrazitgrau
Oberfläche Korpus	Struktur
Farbcode Türen/Schubladen	RAL 3020
Farbe Türen/Schubladen	Verkehrsrot
Oberfläche Türen/Schubladen	Struktur

Allgemeine Informationen

Anzahl der Türen	1
Gesamtiefe bei geöffneten Türen	1010 mm
Zolltarifnummer	94032080



Türanschlag entgegen Abbildung rechts, Anschlussmaße identisch