

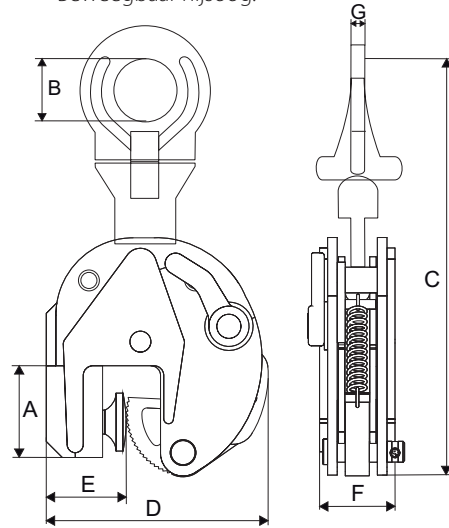
CBTU hijsklem met beweegbare taats



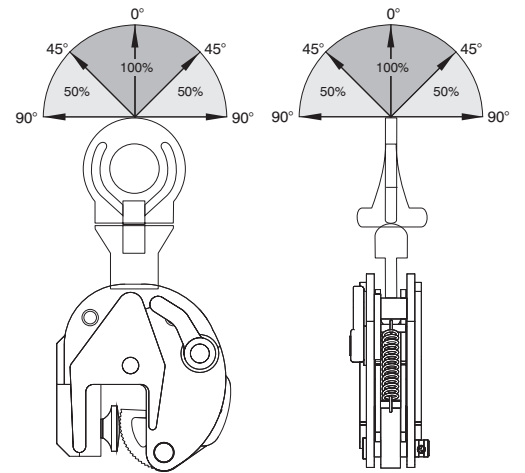
Voor het verticaal hijsen en transporteren van (dun) plaatwerk. Speciaal beweegbare taats in de klem zorgt voor extra druk op het materiaal waardoor kans op slippen geëlimineerd wordt.

Kenmerken

- Beweegbare taats.
- Beweegbaar hijs oog.



Veilige werklust bij gebruik onder verschillende hoeken



Type	Veilige werklust (kg)	Bek-opening (mm)	A (mm)	B (mm)	C (mm)	D (mm)	E (mm)	F (mm)	G (mm)	Gewicht (kg)	Artikelnummer
CBTU-0.25	250	0-13	53	30	200	110	50	38	10.5	2	3364100