

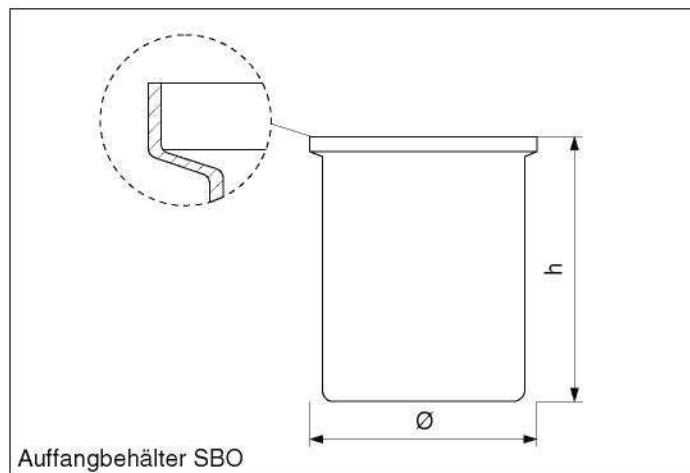


Auffangbehälter SBO

60 bis 1000 Liter

- ▶ Zylindrischer Behälter, offen, ohne Deckel
- ▶ Polyethylen, UV-stabilisiert, lebensmittelecht
- ▶ Nahtlos im Rotations-Schmelzverfahren hergestellt
- ▶ Literskala eingesintert
- ▶ Farbe Natur-transparent. Farbe Schwarz 10% Aufpreis
- ▶ **Sicheres Dosieren und Lagern von wassergefährdenden Flüssigkeiten**

Typ	Inhalt Liter	Außen-Ø mm	Höhe mm
SBO-60	60	420	550
SBO-60 H	60	340	800
SBO-80	80	500	540
SBO-100	100	450	740
SBO-120	120	500	700
SBO-150	150	650	540
SBO-200	200	550	960
SBO-210	210	655	730
SBO-300	300	660	995
SBO-400	400	770	960
SBO-500	500	860	980
SBO-750	750	1050	980
SBO-1000	1000	1150	1080



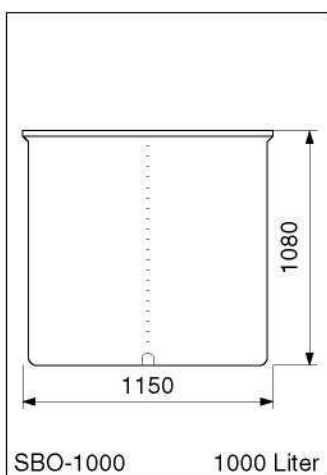
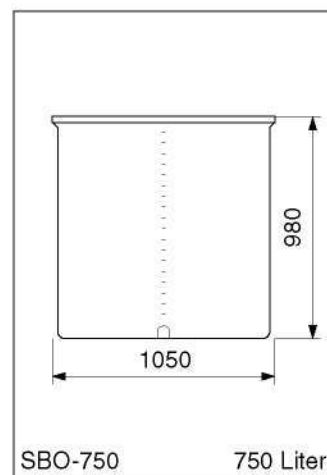
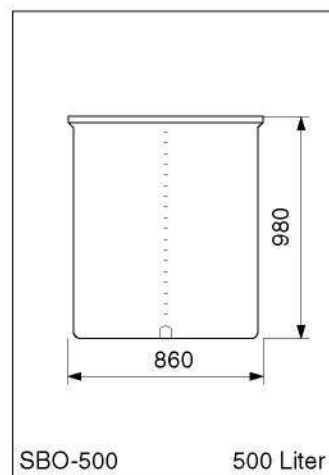
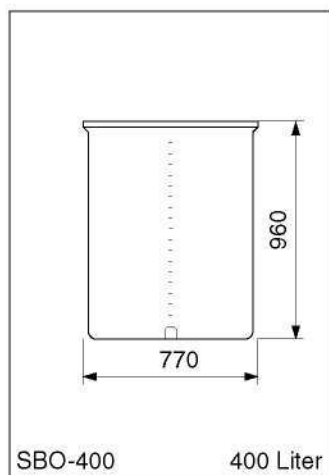
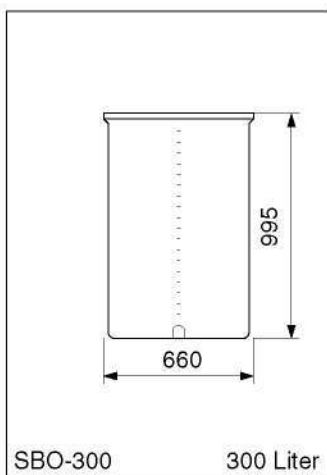
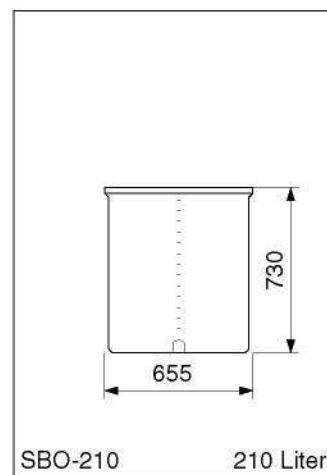
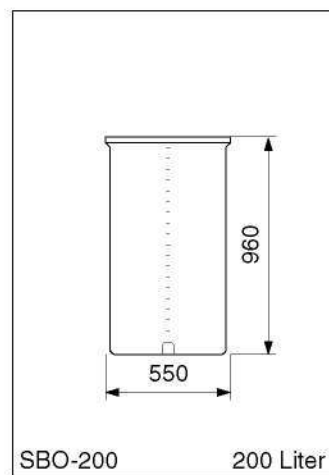
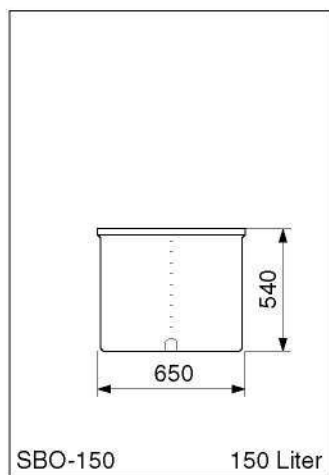
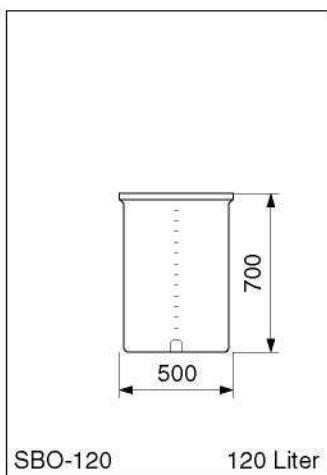
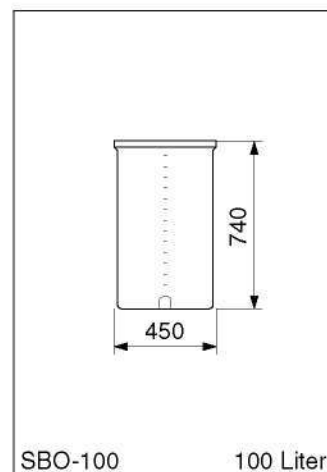
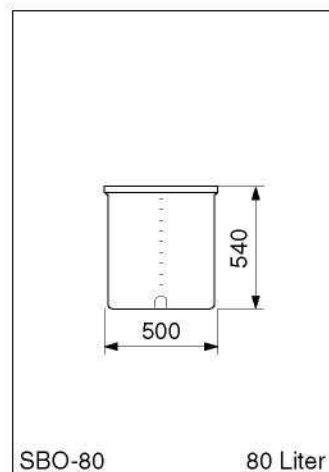
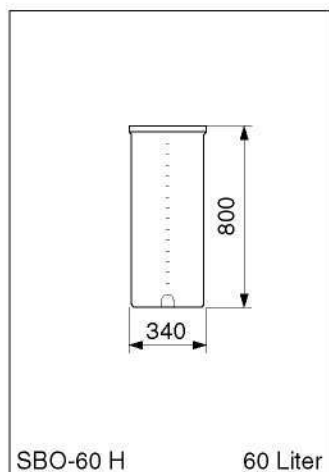
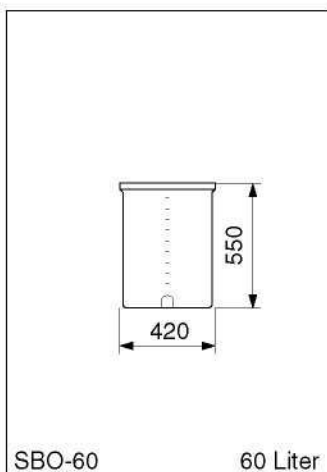
Eckige Auffanglösungen s. Seite 50-60



Auffangbehälter SBO mit Dosierbehälter und Füllstandanzeige



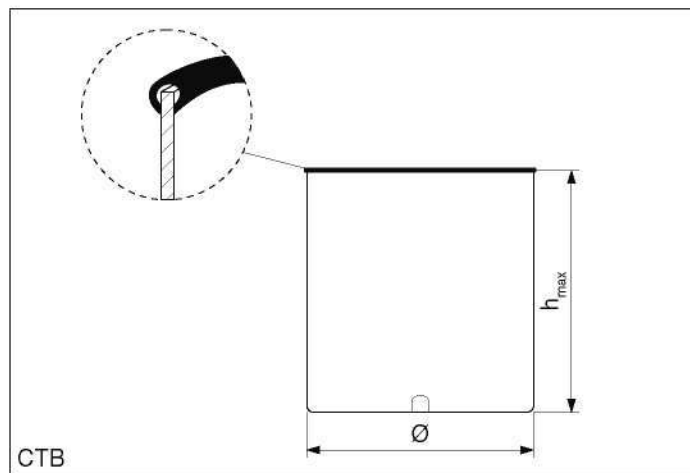
Anwendungsbeispiel Sicherheitswanne WRL-285 mit Spritzschutzwand und Dosierbehälter





Auffangbehälter CTB 20 bis 1180 Liter

- ▶ Zylindrischer Behälter, offen, ohne Deckel
- ▶ Randverstärkung aus schwarzem Polyethylen
- ▶ Polyethylen, UV-stabilisiert, lebensmittelecht
- ▶ Nahtlos im Rotations-Schmelzverfahren hergestellt
- ▶ Flachstellen für Montage von Armaturen
- ▶ Literskala eingesintert
- ▶ Farbe Natur-transparent. Farbe Schwarz 10% Aufpreis
- ▶ Weitere Auffangbehälter CTB auf Seite 38
- ▶ **Sicheres Dosieren und Lagern von wassergefährdenden Flüssigkeiten**



CTB

Jede Zwischenhöhe lieferbar!

Wenn Sie eine bestimmte Behälterhöhe benötigen, reduzieren wir jeden Auffangbehälter CTB auf das von Ihnen gewünschte Maß. Dieser Service ist kostenfrei.

Typ	Inhalt Liter	Außen-Ø mm	Höhe max. mm
CTB-20	20	395	245
CTB-60	60	420	480
CTB-60H	60	340	740
CTB-80	80	500	480
CTB-100	100	450	680
CTB-120	120	500	640
CTB-150	150	650	480
CTB-200	200	550	890
CTB-210	210	650	680
CTB-300	300	660	920
CTB-400	400	770	880
CTB-500	500	860	920
CTB-500H	500	575	1990
CTB-750	750	1050	900
CTB-1000	1000	1150	990
CTB-1180	1180	1310	900

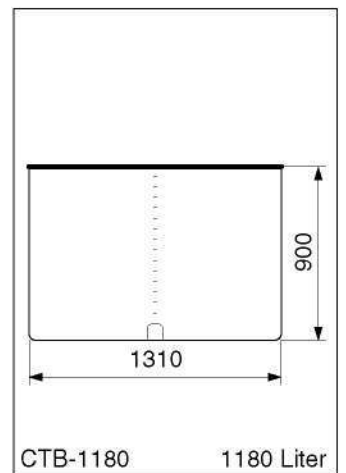
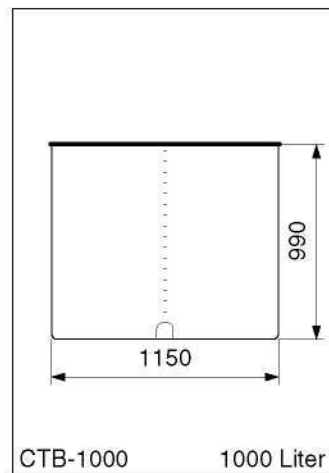
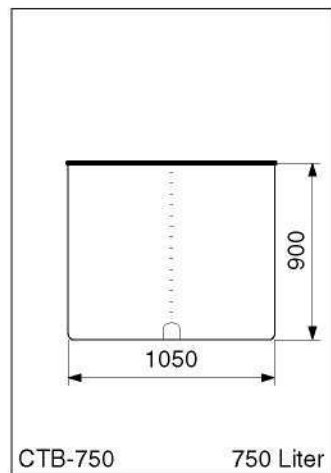
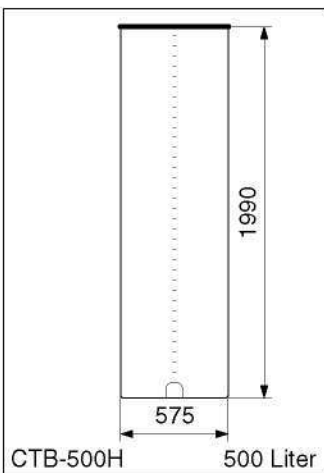
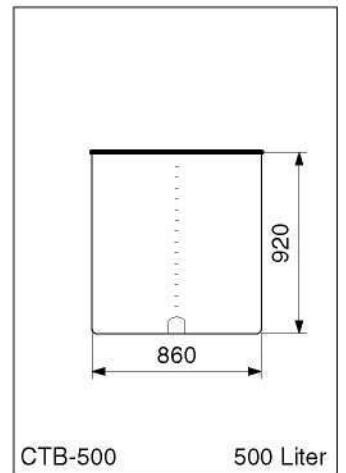
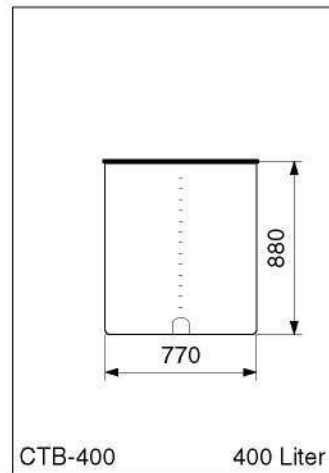
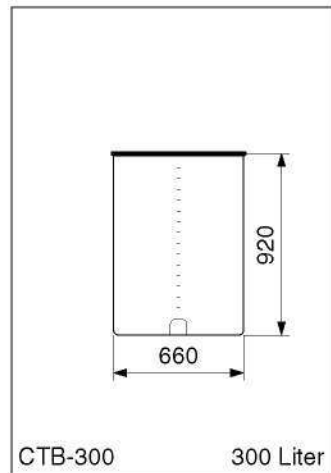
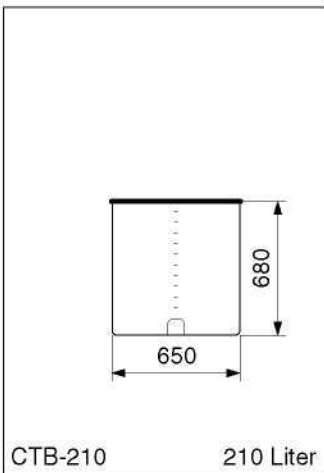
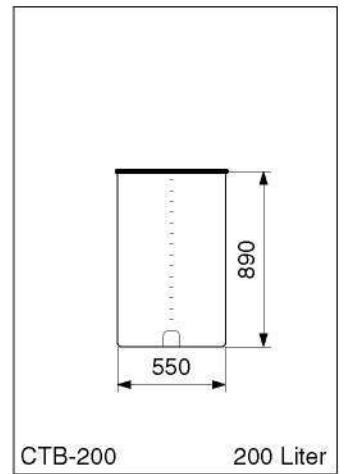
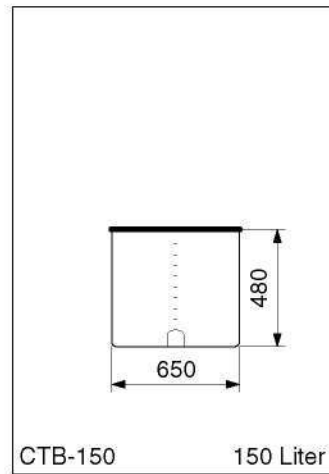
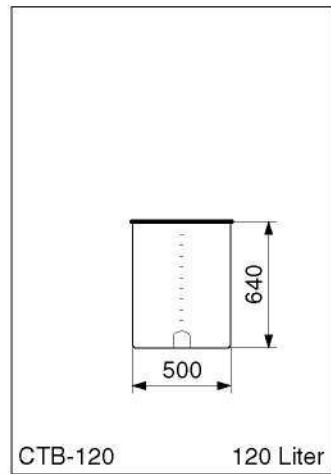
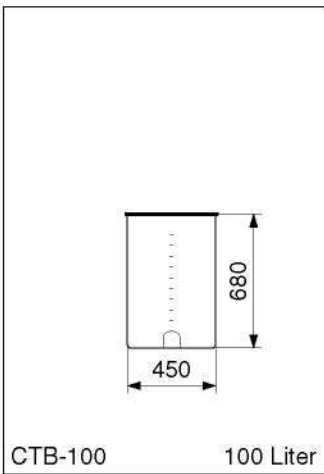
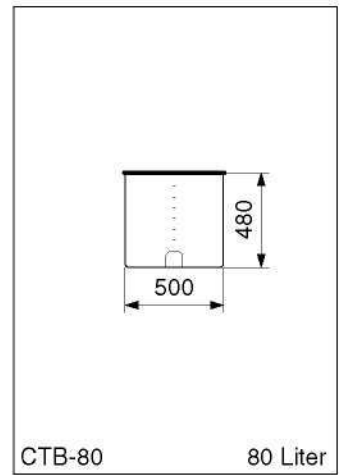
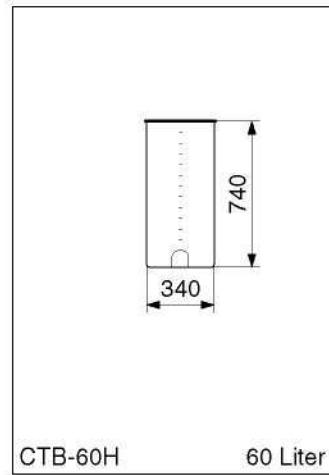
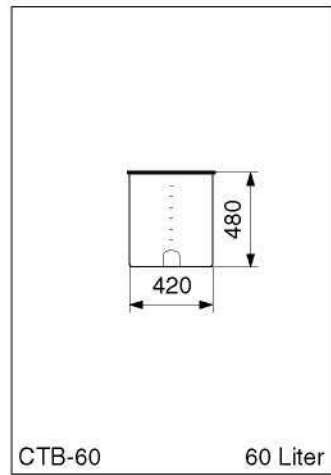
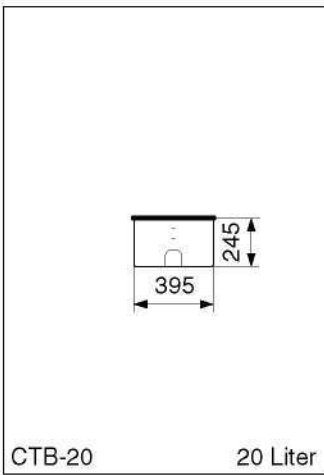


CTB-100 + FD-E 60

CTB-100



Auffangbehälter CTB mit
Rührwerktraverse TL 10 und Armatur



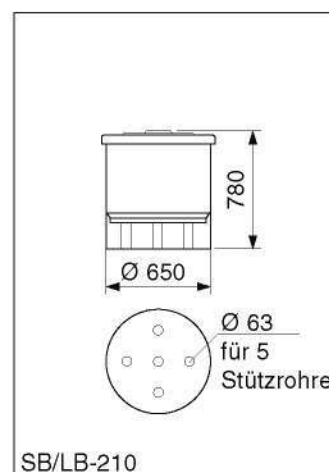
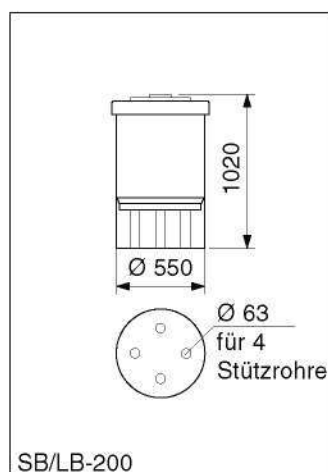
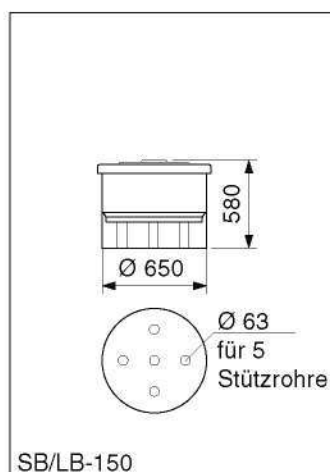
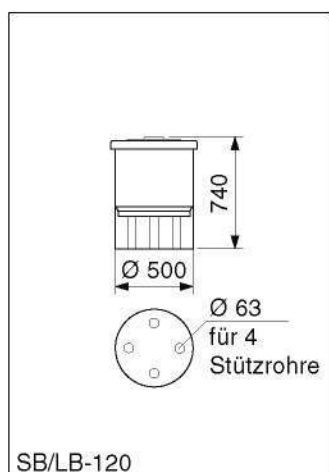
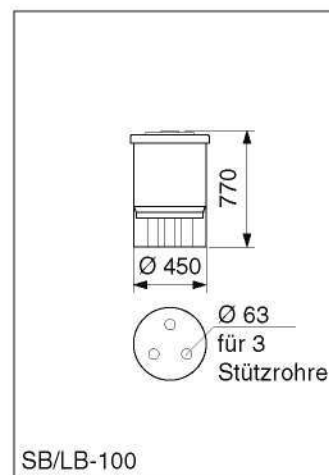
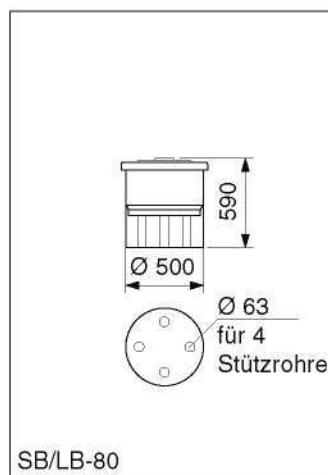
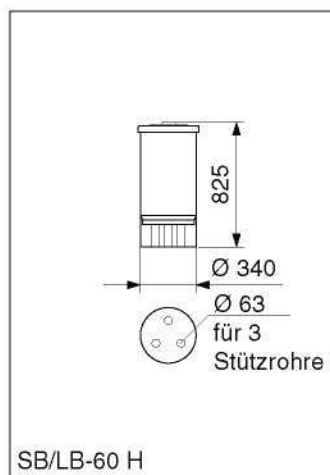
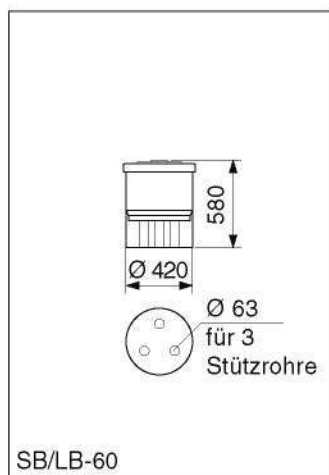


Rundbehälter SB (Salzlösebehälter) 60 bis 1000 Liter

- ▶ Zylindrischer Behälter mit Stülpdeckel
- ▶ Polyethylen, UV-stabilisiert, lebensmittelecht
- ▶ Nahtlos im Rotations-Schmelzverfahren hergestellt
- ▶ Ausgeprägte Flachstellen für Montage von Armaturen
- ▶ Schweiß-Fittings (s. Seite 12) an jeder Behälterstelle positionierbar
- ▶ Literskala eingesintert
- ▶ Passgenaue Siebböden für alle Größen
- ▶ Farbe Natur-transparent. Farbe Schwarz 10% Aufpreis

SB-200 / SB-80 / SB-100 schwarz

Typ	Inhalt Liter	Außen-Ø mm	Höhe mm	Deckel-Ø mm	Gesamthöhe mm
SB-60	60	420	550	480	580
SB-60 H	60	340	800	400	825
SB-80	80	500	540	570	590
SB-100	100	450	740	520	770
SB-120	120	500	700	570	740
SB-150	150	650	540	750	580
SB-200	200	550	960	645	1020
SB-210	210	650	730	750	780
SB-300	300	660	995	750	1050
SB-400	400	770	960	870	1030
SB-500	500	860	980	970	1040
SB-750	750	1050	980	1160	1040
SB-1000	1000	1150	1080	1255	1130



Siebboden LB für Rundbehälter SB

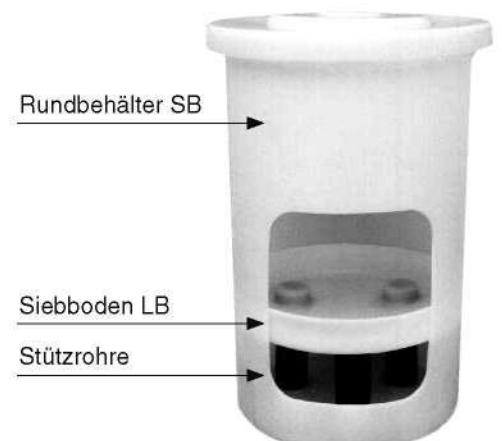
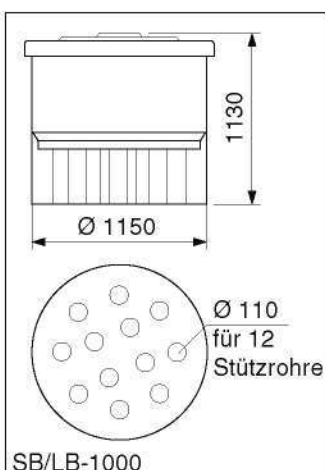
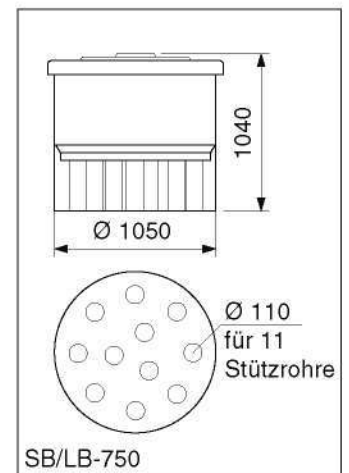
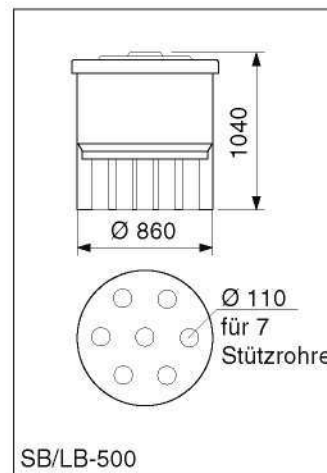
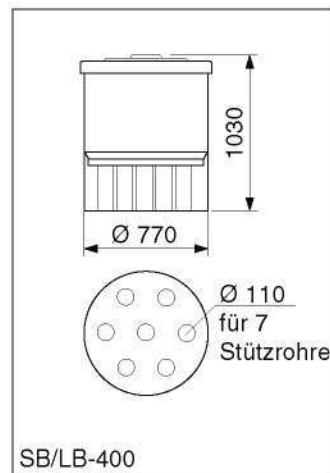
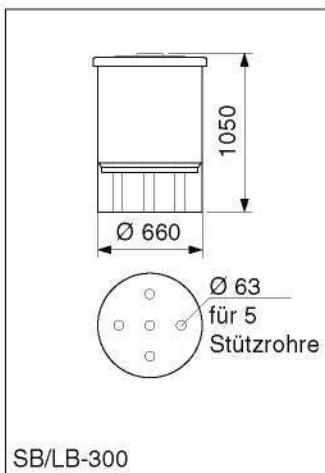
- ▶ Siebboden passgenau im Behälter anliegend
- ▶ Polyethylen, UV-stabilisiert, lebensmittelecht
- ▶ Nahtlos im Rotations-Schmelzverfahren hergestellt
- ▶ Höhe variabel durch Stützrohre
(Stützrohre nicht im Lieferumfang enthalten)
- ▶ Siebboden gelocht, Loch-Ø 3 mm, Lochabstand ca. 30 mm
- ▶ Optionen: Loch-Ø 5 mm oder ungelocht
- ▶ Farbe Natur-transparent
- ▶ Stützrohre als Zubehör auf Anfrage

sofort
lieferbar!



LB-1000

Typ	passend zu Behälter Typ	Stützrohre Anzahl	Stützrohr-Ø mm	Boden-Ø mm
LB-60	SB-60	3	63	420
LB-60 H	SB-60 H	3	63	340
LB-80	SB-80	4	63	500
LB-100	SB-100	3	63	450
LB-120	SB-120	4	63	500
LB-150	SB-150	5	63	650
LB-200	SB-200	4	63	550
LB-210	SB-210	5	63	650
LB-300	SB-300	5	63	660
LB-400	SB-400	7	110	770
LB-500	SB-500	7	110	860
LB-750	SB-750	11	110	1050
LB-1000	SB-1000	12	110	1150

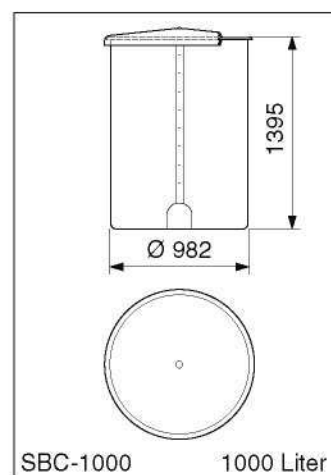
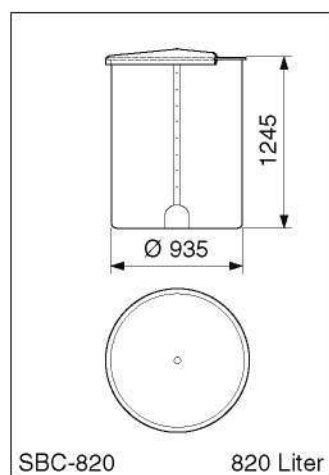
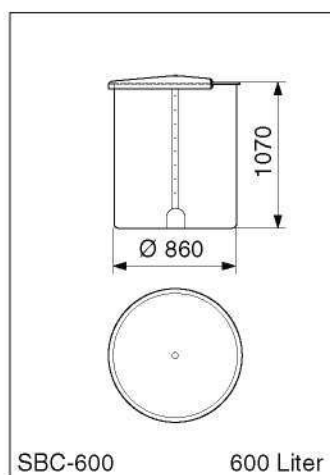
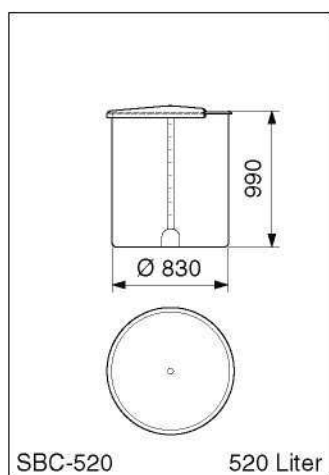
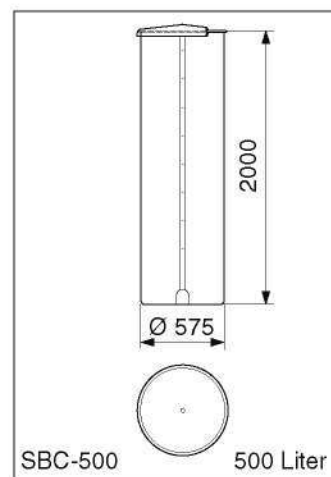
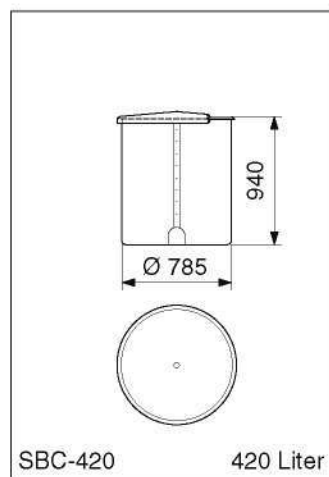
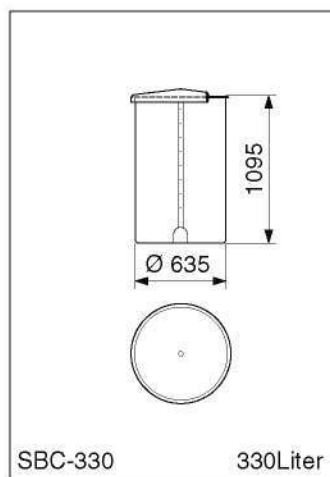
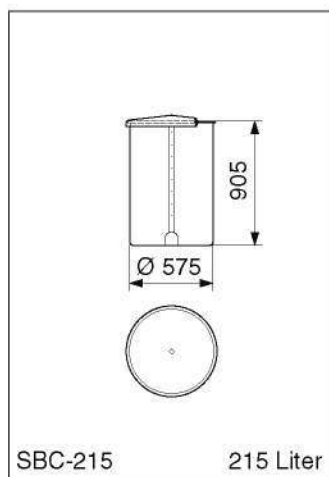
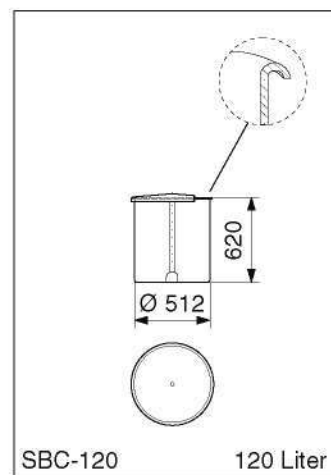


Rundbehälter SBC 120 bis 1000 Liter

- ▶ Zylindrischer Behälter mit Stülpdeckel
- ▶ Polyethylen, UV-stabilisiert, lebensmittelecht
- ▶ Nahtlos im Rotations-Schmelzverfahren hergestellt
- ▶ Literskala eingesintert
- ▶ Farbe Natur-transparent. Farbe Schwarz 10% Aufpreis
- ▶ Passende Stahlgestelle sind als Zubehör lieferbar (siehe Seite 15)



Typ	Inhalt Liter	Außen-Ø mm	Höhe mm	Gesamthöhe mm	Deckel-Ø mm
SBC-120	120	512	620	650	600
SBC-215	215	575	905	950	660
SBC-330	330	635	1095	1130	725
SBC-420	420	785	940	975	870
SBC-500	500	575	2000	2050	660
SBC-520	520	830	990	1035	925
SBC-600	600	860	1070	1115	955
SBC-820	820	935	1245	1310	1020
SBC-1000	1000	982	1395	1470	1070



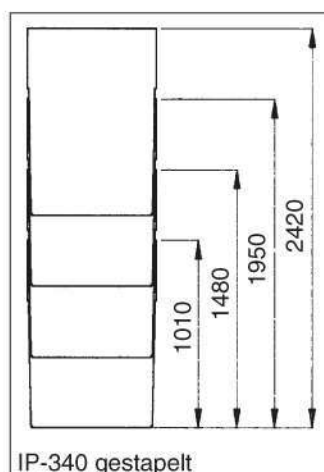
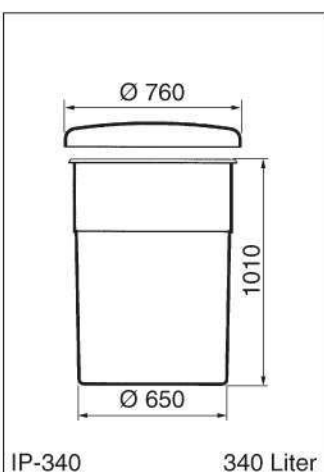
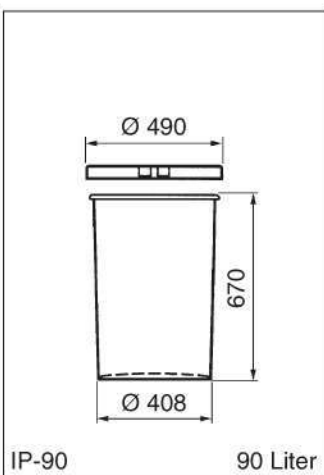
Fass/Überbehälter IP 90 bis 340 Liter

- ▶ Fassbehälter für hohe Anforderungen mit Stülpdeckel
- ▶ Polyethylen, UV-stabilisiert, lebensmittelecht
- ▶ Nahtlos im Rotations-Schmelzverfahren hergestellt
- ▶ Ausgeprägte Flachstellen für Montage von Armaturen
- ▶ Literskala eingeformt
- ▶ Offen ineinander stapelbar
- ▶ Farbe Natur-transparent. Farbe Schwarz 10% Aufpreis

IP-340



Typ	Inhalt Liter	Außen-Ø mm	Höhe mm	Gesamthöhe mm	Deckel-Ø mm
IP-90	90	469	670	675	490
IP-110	110	575	656	710	605
IP-340	340	730	1010	1040	760





Rundbehälter SBV (Salzlösebehälter) 1150 bis 26700 Liter

- ▶ Zylindrischer Behälter mit Stülpdeckel
- ▶ Polyethylen, UV-stabilisiert, lebensmittelecht
- ▶ Nahtlos im Rotations-Schmelzverfahren hergestellt
- ▶ Literskala eingesintert
- ▶ Jede Zwischenhöhe lieferbar
- ▶ Zusätzliche Inspektionsöffnung lieferbar (s. Seite 65)
- ▶ Passgenaue Siebböden aus PE-Plattenmaterial auf Anfrage
- ▶ Farbe Natur-transparent. Farbe Schwarz 10% Aufpreis

Typ	Inhalt Liter	Außen-Ø mm	Höhe mm	Gesamthöhe mm	Deckel-Ø mm
SBV-1150	1150	1310	900	1030	1380
SBV-1530	1530	1210	1410	1536	1290
SBV-1850	1850	1210	1670	1800	1290
SBV-2100	2100	1310	1580	1730	1380
SBV-2700	2700	2250	700	1205	2350
SBV-2950	2950	1310	2230	2360	1380
SBV-3750	3750	1580	1920	2100	1670
SBV-3800	3800	2250	1010	1515	2350
SBV-4450H	4450	1580	2295	2455	1670
SBV-4450	4450	2250	1175	1680	2350
SBV-5100	5100	1800	2100	2380	1900
SBV-5200	5200	2480	1100	1350	2565
SBV-5350	5350	2000	1710	2000	2115
SBV-5800	5800	2480	1250	1500	2565
SBV-6000	6000	2250	1580	2085	2350
SBV-6700	6700	2250	1710	2215	2350
SBV-7500	7500	2000	2470	2890	2100
SBV-8050	8050	2480	1750	2000	2565
SBV-9650	9650	2000	3160	3595	2100
SBV-9750	9750	2480	2100	2350	2565
SBV-12500	12500	2250	3180	3645	2350
SBV-14400	14400	2250	3720	4185	2350
SBV-19600	19600	2480	4070	4320	2565
SBV-24600	24600	2480	5200	5450	2565
SBV-26700	26700	2450	5880	6130	2565

Jede Zwischenhöhe lieferbar: Wenn Sie eine bestimmte Höhe benötigen, reduzieren wir jeden Rundbehälter SBV auf das von Ihnen gewünschte Maß. Dieser Service ist kostenfrei.

