

## CELINE-2 PNL 600 DDP OP 4000 840 IP20 ELC

<b>Artikelnummer</b>	<b>GTIN</b>
EQ10132315	4015120132315



### Technische gegevens

ALGEMEEN	
Apparaatcategorie	Plafondinlegarmatuur
Productinformatie	ELC-verlichtingssysteem combineren plug-and-play gecoördineerde gecoördineerde onderdelen: ELC hoofdverlichting, besturingseenheid en sensorsysteem. Alternatief: ELC armaturen zijn ook geschikt voor plug-and-play installatie met geschikte driver sets (accessoires), buiten de ELC-verlichtingssysteem (DALI, DALI-2, ON/OFF).
Op afstand te bedienen	–
Conformiteit	CE, EAC, RoHS, AEEA
Bijzondere productinformatie	Gebruik met ELC-systeemcomponenten, alternatief met driversets als toebehoren voor DALI, DALI-2, ON/OFF
Garantie	5 jaar
BEVESTIGING	
Montagevariant	Plaatsen
Montageplaats	Plafond
Inbouwmaat	Inbouw lengte: 600 mm x Inbouw breedte: 600 mm x Inbouw diepte: 140 mm
Type aansluiting	Bus
Connector	RJ45
BEHUIZING	
Afmetingen	Lengte 596 mm x Breedte 596 mm x Hoogte/diepte 65 mm
Gewicht	2756,7 g
Materiaal	Gelakt staal
Beschermingsgraad	IP20
Toegestane omgevingstemperatuur	0 °C...+40 °C

### Productbeschrijving

- LED-armatuur met opale diffusor
- Kan worden gebruikt als plafondinlegarmatuur voor systeemplafonds met verborgen of zichtbare draagrails voor standaardmaat 600 x 600mm (let op de bijzondere kenmerken en eventuele beperkingen van de plafondsysteemfabrikant!)
- Armatuur voor ESYLUX Light Control voor aansluiting via een RJ45-stekker op ESYLUX Smartdriver of op DALI-2-driverset of op ON/OFF-driverset (niet meegeleverd)
- Kleurtemperatuur ca. 4000 K (neutraalwit)

Slagvastheid	IK02
Kleur	wit, overeenkomstig RAL 9016
Gloeidraadtest volgens IEC 60695-2-10	850 °C

### ELEKTRISCHE UITVOERING

Besturingssysteem	ELC (ESYLUX Light Control)
Beschermingsklasse	III
Nom. spanning	42 – 42 V DC
Opgenomen vermogen	33 W
Stroomopname	700 mA

### VERLICHTING

Diffusor	opaal
Antiverblinding	DDP (micro-prismatic)
Lichtuittreding	direct
Stralingshoek	94 °
Unified Glare Rating	< 19
Nominaal vermogen P	33 W
Lichtstroom	4200 lm
Lichtopbrengst	127 lm/W
Kleurtemperatuur	4000 K
Kleurweergave-index Ra	> 80
Kleurtolerantie	2 SDCM
Color Quality Scale	> 80
Nominale levensduur L70B10 Bij 25 °C	105000 h
Nominale levensduur L70B50 Bij 25 °C	110000 h
Nominale levensduur L80B10 Bij 25 °C	65000 h
Nominale levensduur L80B50 Bij 25 °C	70000 h
Nominale levensduur L90B10 Bij 25 °C	35000 h

## CELINE-2 PNL 600 DDP OP 4000 840 IP20 ELC

**Artikelnummer**      **GTIN**  
 EQ10132315            4015120132315

Nominale levensduur L90B50 Bij 25 °C      35000 h

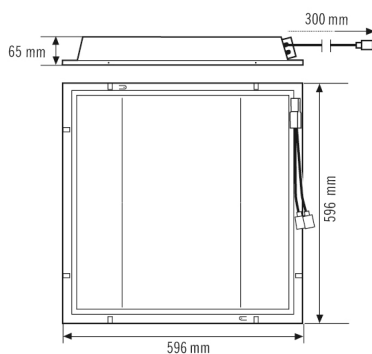
Fotobiologische veiligheid

RG0

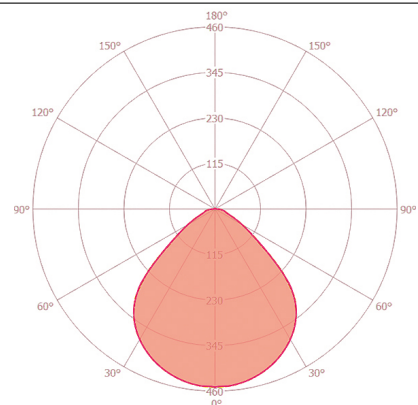
### Systeemcomponenten

Produktbezeichnung_2020_all	Artikelnummer	Inleidende tekst (neutraal voor aanbesteding)	GTIN
<b>Kabel</b>			
CABLE RJ11 10m WH	EC10431524	Verbindingskabel RJ11, 10 m, wit	4015120431524
CABLE RJ10-OPEN END 10m WH	EC10431517	Verbindingskabel RJ10 Open end, 10 m	4015120431517
CABLE RJ10 10m WH	EC10431500	Verbindingskabel RJ10, 10 m	4015120431500
<b>Sturing</b>			
SMARTDRIVER-2 IR 4C+2 x4 ELC	EC10431401	Lichtregeling voor maximaal 4 armaturen	4015120431401
SMARTDRIVER-2 IR 4C+2 x8 ELC	EC10431425	Lichtregeling voor maximaal 8 armaturen	4015120431425
SMARTDRIVER-2 IR 4C+2 x8 ELC KNX	EC10431432	Lichtregeling voor maximaal 8 armaturen	4015120431432
SMARTDRIVER-2 IR 4C+2 x4 ELC KNX	EC10431449	Lichtregeling voor maximaal 4 armaturen	4015120431449

### Maattekening



### Lichtverteilungskurve\_Bild (web)



### Gedetailleerde productbeschrijving

- LED-armatuur met opale (MILKY) afdekking (diffusor)
- Toepasbaar als plafoninlegarmatuur voor systeemplafonds met verborgen of zichtbare draagrails en standaardmaat 600x600mm
- Zeer goede lichtkwaliteit, geschikt voor computerwerkplekken conform EN 12464-1
- Nominale levensduur L80B50 Bij 25 °C 70000 h
- Gebruik met ELC-systeemcomponenten, alternatief met driversets als toebehoren voor DALI, DALI-2, ON/OFF (niet in leveringsomvang)
- LED vermogen 30W
- Kleurtemperatuur: 4000 K