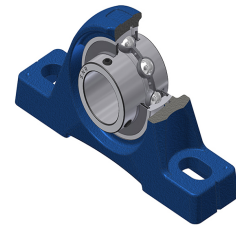


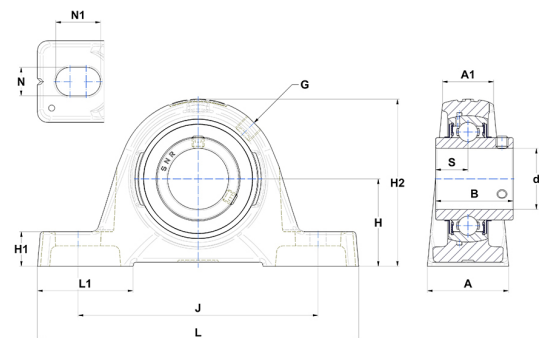
# Technisches Datenblatt PDF

## UCPE211



### Gehäuselagereinheiten

Technische Eigenschaften	
A	60 mm
A1	35 mm
B	55,60 mm
d	55 mm
G	R1/8"
H	63,50 mm
H1	22,50 mm
H2	124,50 mm
J	176 mm
L	222 mm
L1	68 mm
N	18 mm
N1	30 mm
s1	27,80 mm
S	22,20 mm



Produktleistung	
C	43,55 kN
C0	29,20 kN
T min.	-20 °C
T max.	100 °C

Andere Merkmale	
Gewicht	3,42 kg
Empfohlenes Anzugsmoment für Befestigungsschraube	22 Nm
Bezeichnung des Gehäuses	PE211
Bezeichnung des Lagers	UC211G2