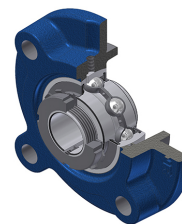


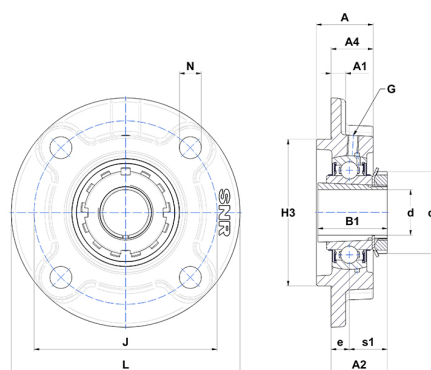
Technisches Datenblatt PDF UKFC216H



Gehäuselagereinheiten

Grauguss-Gehäuse, Spannlager mit Adapterhülse, Dichtung mit Schleuderscheibe

Technische Eigenschaften	
B	44 mm
A	58 mm
A1	18 mm
A2	62 mm
A4	42 mm
B1	78 mm
d	70 mm
d1	105 mm
e	18 mm
G	M10x1
H3	170
J	200 mm
L	240 mm
N	23 mm
s1	39 mm



Produktleistung	
C	72,50 kN
C0	54,20 kN
T min.	-20 °C
T max.	100 °C

Andere Merkmale	
Gewicht	9,44 kg
Spannhülse Referenz	H2316
Bezeichnung des Gehäuses	FC216
Bezeichnung des Lagers	UK216G2H