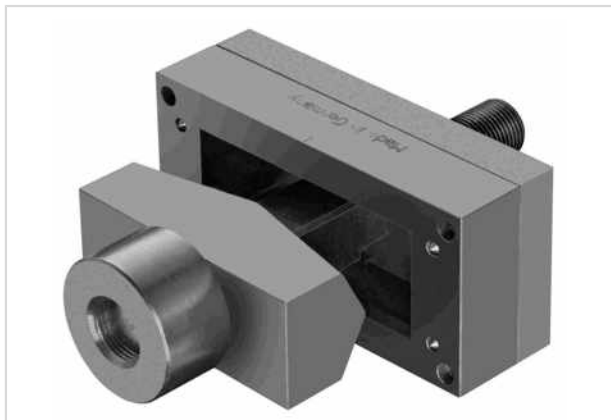


Han-Eco 24B Punching unit f. rear assy.



Das Bild dient lediglich illustrativen Zwecken. Bitte beachten Sie die Produktbeschreibung.

Artikelnummer	09 99 000 0919
Beschreibung	Han-Eco 24B Punching unit f. rear assy.
HARTING eCatalogue	https://b2b.harting.com/09990000919

Bezeichnung

Kategorie	Werkzeuge
Gehäusebaureihe	Han [®] B rückwärtige Montage
	Han [®] M rückwärtige Montage
	Han [®] EMV rückwärtige Montage
	Han [®] HPR rückwärtige Montage
	Han-Eco [®] B
Werkzeugtyp	Blechlocher für Hydraulikstanze

Ausführung

Baugröße	24 B
Blechstärke	≤2 mm unlegierter Baustahl

Kaufmännische Daten

Packungsgröße	1
Nettogewicht	3.155 g
Ursprungsland	Deutschland
europäische Zolltarifnummer	82073010
GTIN	5713140278745
eCl@ss	21049090 Handwerkzeug (Sonstige, nicht spezifiziert)