

1-102394-8 ✓ AKTIV

AMPMODU

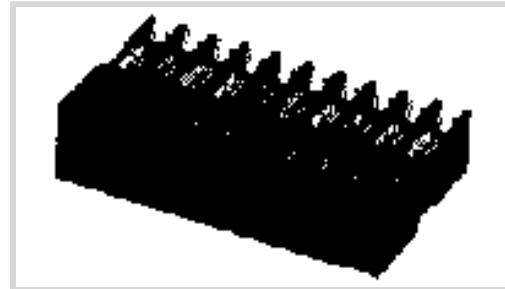
Interne TE-Nummer 1-102394-8

Housing, Receptacle, Wire-to-Board, 40 Position, 2.54 mm [.1 in]
Centerline, 2 Row, Black, Wire & Cable, Signal, Cable Mount (Free-
Hanging)

[Auf TE.com ansehen>](#)



Steckverbinder > PCB-Steckverbinder > Kabel-an-Leiterplatte-Steckverbinder > Kabel-an-Leiterplatte-Steckverbindersätze und -gehäuse



Produkttyp des Steckverbinders: **Gehäuse**

Steckverbinder- und Gehäusotyp: **Buchse**

Steckverbindersystem: **Draht-an-Leiterplatte**

Anzahl von Positionen: **40**

Raster: **2.54 mm [.1 in]**

Eigenschaften

Produktmerkmale

Produkttyp des Steckverbinders	Gehäuse
Steckverbinder- und Gehäusotyp	Buchse
Steckverbindersystem	Draht-an-Leiterplatte
Abdichtbar	Nein
Anschluss von Steckverbinder & Kontakt an	Leitungen und Kabel

Konfigurationsmerkmale

Anzahl von Positionen	40
Zeilenanzahl	2

Elektrische Kennwerte

Anschlusswiderstand	12 mΩ
Isolierwiderstand	5000 MΩ
Spannungsfestigkeit (max.)	750 V
Arbeitsspannung	250 VAC

Kontaktmerkmale

Kontakt-nennstrom (max.)	3 A
--------------------------	-----

Montage und Anschluss-technik

Gegensteckarretierung	Ohne
Art der Steckverbinder-montage	Kabelbefestigung (freihängend)

Gehäusemerkmale

Gehäuseeingangskonfiguration	Beide Enden geschlossen
Gehäusematerial	Thermoplast, Thermoplast
Raster	2.54 mm[.1 in]
Gehäusefarbe	Schwarz

Abmessungen

Steckverbinderlänge	50.8 mm[2 in]
Steckverbinderhöhe	6.1 mm[.24 in]
Reihenabstand	2.54 mm[.1 in]

Verwendungsbedingungen

Betriebstemperaturbereich	-65 – 105 °C[-85 – 221 °F]
---------------------------	----------------------------

Betrieb/Anwendung

Stromkreis Anwendung	Signal
----------------------	--------

Industriestandards

Bezugswert des Glühdrahts	Standardteil – ohne Glühdraht
Zugelassene Standards	CSA LR7189, UL E28476
UL-Brandschutzklasse	UL 94V-0

Verpackungsmerkmale

Verpackungsmenge	60
Verpackungsmethode	Tray

Produkt-Compliance

Bitte besuchen Sie die [Produktseite auf TE.com](#) um Informationen über Produktkonformität zu erhalten.>

EU RoHS Richtlinie 2011/65/EU	Konform
EU ELV Richtlinie 2000/53/EG	Konform
China RoHS 2 Richtlinie MIIT Order No 32, 2016	Keine eingeschränkten Materialien oberhalb der Grenzwerte
EU REACH Verordnung (EG) No. 1907/2006	Aktuelle ECHA Kandidatenliste: JAN 2023 (233) Kandidatenliste deklariert bezüglich: JAN 2023 (233) Enthält keine SVHC
Halogengehalt	Kein niedriger Halogengehalt – enthält Br oder Cl > 900 ppm.

Lötfähigkeit

Für Lötfähigkeit nicht zutreffend

Produktkonformitäts-Disclaimer

Diese Informationen beruhen auf angemessenen Erkundigungen bei unseren Lieferanten und entsprechen unserem derzeitigen Wissensstand auf Grundlage der Angaben der Lieferanten. Diese Informationen können Änderungen erfahren. Die von TE als EU RoHS-konform ermittelten Teile weisen einen maximalen Gewichtsanteil von 0,1 % Blei, Chrom VI, Quecksilber, PBB, PBDE, DBP, BBP, DEHP und DIBP sowie 0,01 % Kadmium im homogenen Werkstoff auf oder sind gemäß der Anhänge zur Richtlinie 2011/65/EU (RoHS2) von diesen Grenzwerten ausgenommen. Elektrische und elektronische Endprodukte erhalten gemäß der Richtlinie 2011/65/EU eine CE-Kennzeichnung. Die Komponenten sind möglicherweise nicht CE-gekennzeichnet. Zusätzliche weisen die von TE als EU ELV-konform ermittelten Teile einen maximalen Gewichtsanteil von 0,1 % Blei, Chrom VI und Quecksilber sowie 0,01 % Kadmium im homogenen Werkstoff auf oder sind gemäß der Anhänge zur Richtlinie 2000/53/EG (ELV) von diesen Grenzwerten ausgenommen. Hinsichtlich der REACH Verordnung beruhen die Angaben von TE bezüglich der besonders besorgniserregenden Substanzen (Substances of Very High Concern, SvHC) auf den ‚Leitlinien zu den Anforderungen für Stoffe in Erzeugnissen‘, wie sie auf der Webseite der Europäischen Chemikalienagentur (ECHA) unter folgender URL publiziert sind: <https://echa.europa.eu/guidance-documents/guidance-on-reach>

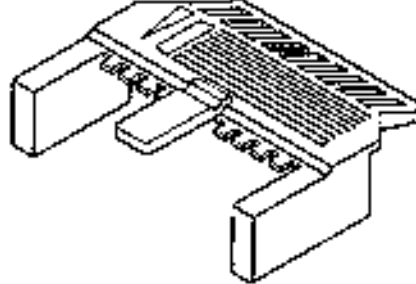
Kompatible Teile



TE Teilnr.: 1-102536-8
40 AMPMODU MT COVER DR .100CL



TE Teilnr.: 1-102681-5
40 AMPMODU MT COVER DR .100CL



TE Teilnr.: 1-102537-8
40 AMPMODU MT COVER DR .100CL



TE Teilnr.: 1-102541-8
40 AMPMODU MT COVER DR .100CL

Kunden kauften auch diese Produkte



TE Teilnr.: 328849
TERMINAL, PIDG R 16-14 1/2



TE Teilnr.: 5-103908-7
08 MTE HDR SRST LATCH W/HLDWN



TE Teilnr.: 61988-2
250 FASTON REC 22-18 AWG TPBR



TE Teilnr.: 1-406541-8
MJ, INV, 1X1, 0PNL G., 100" ST, SN



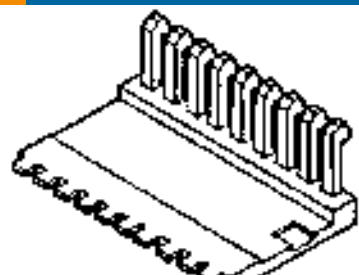
TE Teilnr.: 42743-1
250 FASTON REC 22-18 AWG BR



TE Teilnr.: 323994
SPlice BUTT PIDG 26-24



TE Teilnr.: 5053302020
RNF-100-1-2-STK



TE Teilnr.: 1-102536-1
26 AMPMODU MT COVER DR .100CL



Dokumente

CAD-Dateien

Kundenmodell

[ENG_CVM_CVM_1-102394-8_V.2d_dxf.zip](#)

Englisch

3D PDF

3D

Kundenmodell

[ENG_CVM_CVM_1-102394-8_V.3d_igs.zip](#)

Englisch

Kundenmodell

[ENG_CVM_CVM_1-102394-8_V.3d_stp.zip](#)

Englisch

Indem Sie die CAD-Datei herunterladen stimmen Sie den [allgemeinen Verkaufsbedingungen](#) zu.

Datenblätter/ Katalogseiten

[AMPMODU_INTERCONNECTION_SYSTEM_SECTION5_CONT](#)

Englisch

Produktspezifikationen

[Produktspezifikation](#)

Englisch