

282545-1 ✓ AKTIV

AMP | Timer Connector System

Interne TE-Nummer 282545-1

Housing for Male Terminals, Wire-to-Wire, 3 Position, .196 in [5 mm] Centerline, Sealable, Black, Wire & Cable, Power, Timer Connector System

[Auf TE.com ansehen>](#)



Steckverbinder > Automobil-Steckverbinder > Gehäuse für Kraftfahrzeuge > TIMER, STECKVERBINDERGEHÄUSE



Steckverbinder- und Gehäusotyp: **Stiftgehäuse**

Steckverbindersystem: **Draht-an-Draht**

Anzahl von Positionen: **3**

Raster: **5 mm [.196 in]**

Abdichtbar: **Ja**

[Alle TIMER, STECKVERBINDERGEHÄUSE \(540\)](#)

Eigenschaften

Produktmerkmale

Steckverbinderform	Rechteckig
Steckverbinder- und Gehäusotyp	Stiftgehäuse
Steckverbindersystem	Draht-an-Draht
Abdichtbar	Ja
Hybrid Steckverbinder	Nein
Primäre Verriegelungsfunktion	Am Anschluss
Anschluss von Steckverbinder & Kontakt an	Leitungen und Kabel

Konfigurationsmerkmale

Anzahl von Positionen	3
Zeilenanzahl	1

Elektrische Kennwerte

Arbeitsspannung	24 VDC
-----------------	--------

Nominalspannungs- Architektur	12 V, 24 V
-------------------------------	------------

Sonstige Eigenschaften

Kabelausgangswinkel	180°
Primäre Produktfarbe	Schwarz
Steckverbindercode	Neutral

Kontaktmerkmale

Kontaktgröße	2.8mm
Kontakttyp	Flachstecker
Kontakt-nennstrom (max.)	20 A

Montage und Anschlusstechnik

Terminal Position Assurance	Nein
Zugentlastung	Ohne
Typ der Gegensteckführung	Polarisierungsschlitz
Gegensteckführung	Mit
Art der Steckverbinder-montage	Kabelbefestigung (freihängend)

Gehäusemerkmale

Gehäusematerial	PA
Raster	5 mm [.196 in]

Abmessungen

Steckverbinderhöhe	38.2 mm [1.504 in]
Breite des Produkts	24.5 mm [.965 in]
Länge des Produkts	30.4 mm [1.197 in]

Verwendungsbedingungen

Betriebstemperatur (max)	70 °C, 75 °C, 80 °C, 85 °C, 90 °C, 100 °C, 105 °C, 110 °C, 120 °C, 125 °C [158 °F][167 °F][176 °F][185 °F][194 °F][212 °F][221 °F][230 °F][248 °F][257 °F]
Betriebstemperaturbereich	-30 – 125 °C [-22 – 257 °F]

Betrieb/Anwendung

Stromkreis Anwendung	Leistung
----------------------	----------

Industriestandards

Schutzgrad	IP54K
UL-Brandschutzklasse	Nein

Verpackungsmerkmale

Verpackungsmethode	Bag
--------------------	-----

Weitere

Wartbar	Ja
Steckverbinderpositionssicherung	Nein

Produkt-Compliance

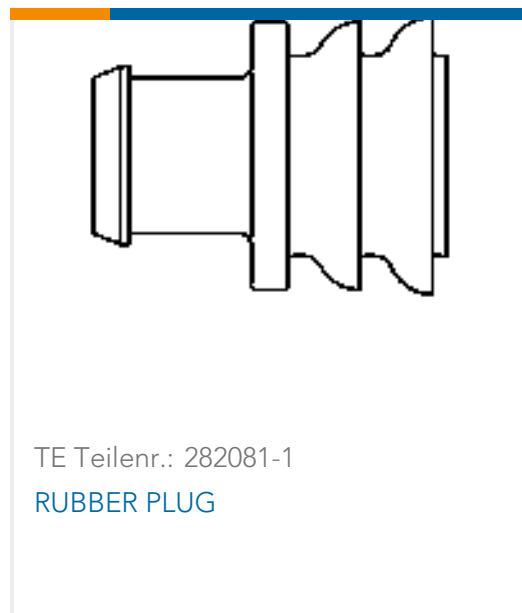
Bitte besuchen Sie die Produktseite auf [TE.com](https://www.te.com) um Informationen über Produktkonformität zu erhalten.>

EU RoHS Richtlinie 2011/65/EU	Konform
EU ELV Richtlinie 2000/53/EG	Konform
China RoHS 2 Richtlinie MIIT Order No 32, 2016	Keine eingeschränkten Materialien oberhalb der Grenzwerte
EU REACH Verordnung (EG) No. 1907/2006	Aktuelle ECHA Kandidatenliste: JUNI 2022 (224) Kandidatenliste deklariert bezüglich: JUNI 2022 (224) Enthält keine SVHC
Halogengehalt	BFR/CFR/PVC frei, allerdings Br/Cl >900 ppm aus anderen Quellen
Lötfähigkeit	Für Lötfähigkeit nicht zutreffend

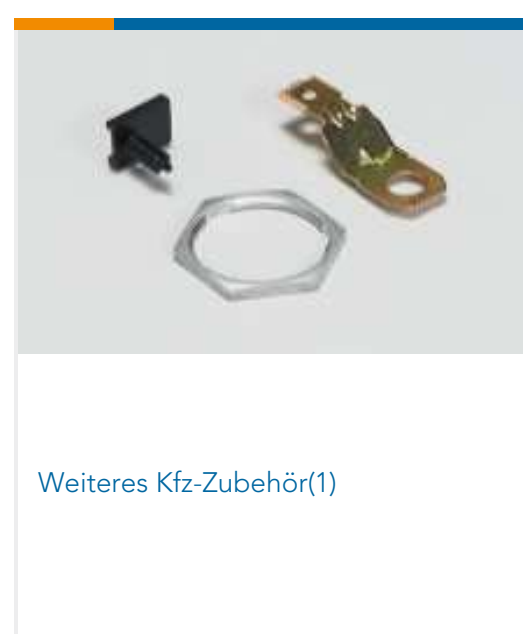
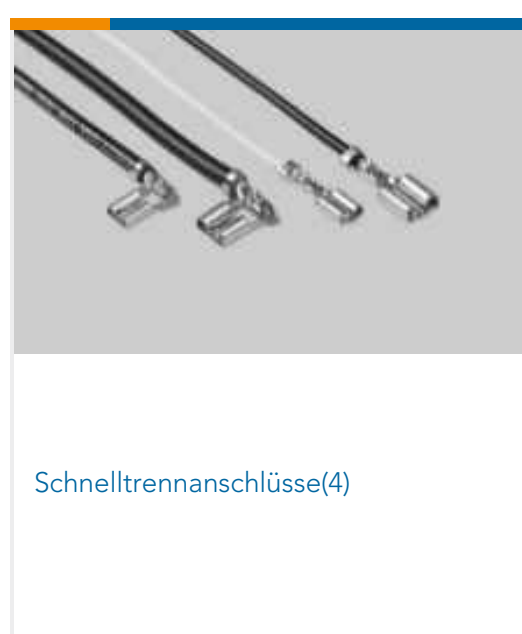
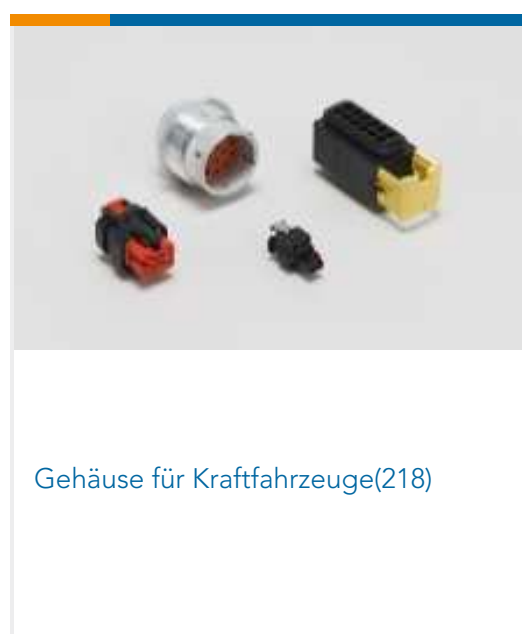
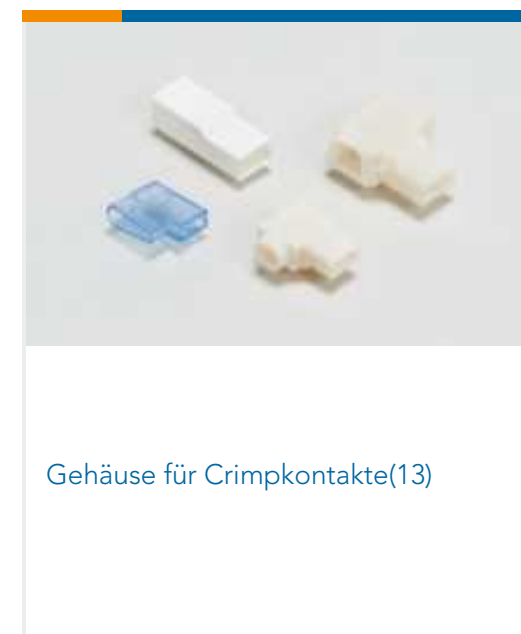
Produktkonformitäts-Disclaimer

Diese Informationen beruhen auf angemessenen Erkundigungen bei unseren Lieferanten und entsprechen unserem derzeitigen Wissensstand auf Grundlage der Angaben der Lieferanten. Diese Informationen können Änderungen erfahren. Die von TE als EU RoHS-konform ermittelten Teile weisen einen maximalen Gewichtsanteil von 0,1 % Blei, Chrom VI, Quecksilber, PBB, PBDE, DBP, BBP, DEHP und DIBP sowie 0,01 % Kadmium im homogenen Werkstoff auf oder sind gemäß der Anhänge zur Richtlinie 2011/65/EU (RoHS2) von diesen Grenzwerten ausgenommen. Elektrische und elektronische Endprodukte erhalten gemäß der Richtlinie 2011/65/EU eine CE-Kennzeichnung. Die Komponenten sind möglicherweise nicht CE-gekennzeichnet. Zusätzliche weisen die von TE als EU ELV-konform ermittelten Teile einen maximalen Gewichtsanteil von 0,1 % Blei, Chrom VI und Quecksilber sowie 0,01 % Kadmium im homogenen Werkstoff auf oder sind gemäß der Anhänge zur Richtlinie 2000/53/EG (ELV) von diesen Grenzwerten ausgenommen. Hinsichtlich der REACH Verordnung beruhen die Angaben von TE bezüglich der besonders besorgniserregenden Substanzen (Substances of Very High Concern, SvHC) auf den ‚Leitlinien zu den Anforderungen für Stoffe in Erzeugnissen‘, wie sie auf der Webseite der Europäischen Chemikalienagentur (ECHA) unter folgender URL publiziert sind: <https://echa.europa.eu/guidance-documents/guidance-on-reach>

Kompatible Teile



Auch serienmäßig | Timer Connector System



Kunden kauften auch diese Produkte



TE Teilnr.:963121-1
TIMER, STECKVERBINDERGEHÄUSE



TE Teilnr.:1-1534097-1
MQS COVER 2X8P



TE Teilnr.:3-967325-1
2,5MM BU-GEH 4P,GN



TE Teilnr.:1-2112890-2
25POS, MIXED,TAB HSG,ASSY



TE Teilnr.:1801567-1
MINIFUSE HOLDER, 8 POS, MCP CONTACT



TE Teilnr.:2327845-1
95POS, MCON 1.2, SECONDARY LOCKING



TE Teilnr.:2344956-1
COVER



TE Teilnr.:514162-5
CONVEYOR BELT 4M, TYPE 2P8005 /OPU

Dokumente

Produktzeichnungen

SPLASH PROOF CONN. ASS'Y 3W SP

Englisch

CAD-Dateien

3D PDF

3D

Kundenmodell

[ENG_CVM_CVM_282545-1_N.2d_dxf.zip](#)

Englisch

Kundenmodell

[ENG_CVM_CVM_282545-1_N.3d_igs.zip](#)

Englisch

Kundenmodell

[ENG_CVM_CVM_282545-1_N.3d_stp.zip](#)

Englisch

Indem Sie die CAD-Datei herunterladen stimmen Sie den [allgemeinen Verkaufsbedingungen](#) zu.

Datenblätter/ Katalogseiten

Timer Interconnection System

Englisch

Produktspezifikationen

Produktspezifikation

Englisch

Connecteurs 2, 3 et 5 Voies Etanches Junior Power Timer

Englisch



Produktspezifikation

Englisch

Benutzeranleitungen

2-7 positions junior power timer splash proof connectors

Englisch

Anleitung (nicht USA)

Englisch