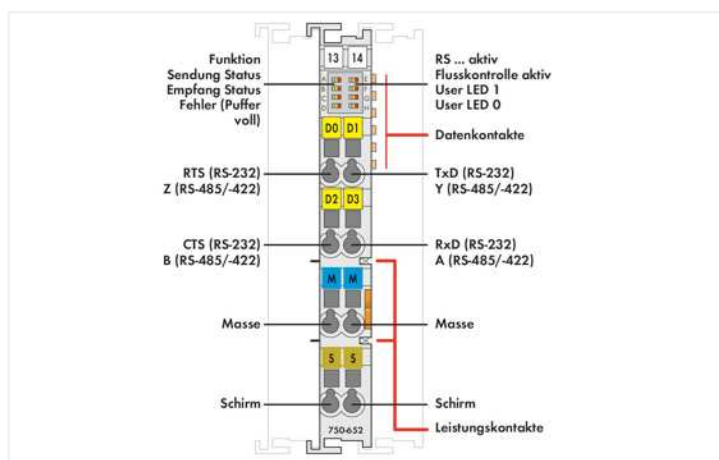
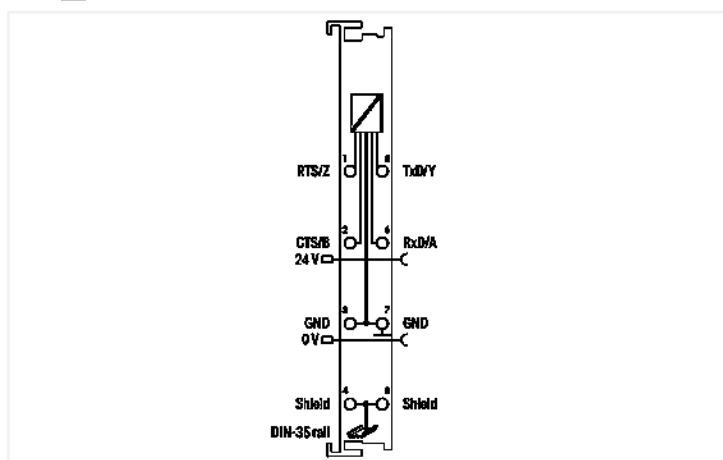
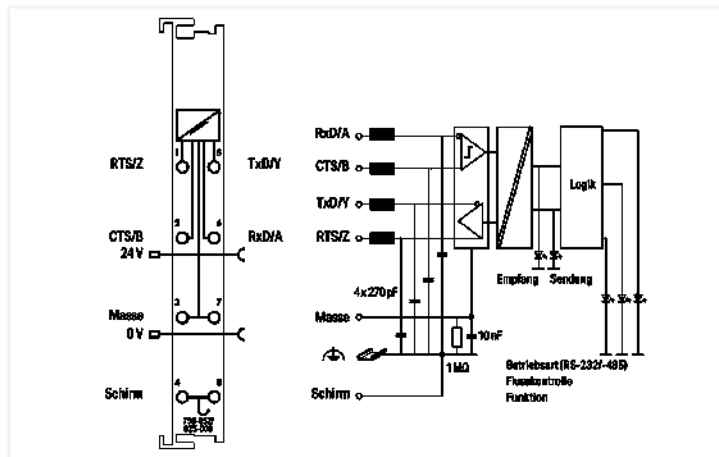




Farbe: lichtgrau



Das serielle Schnittstellenmodul ermöglicht den Anschluss von Geräten mit RS-485, RS-422 oder RS-232-Schnittstelle (wahlweise) an das WAGO-I/O-SYSTEM 750. Damit lassen sich auch Gateways von den durch das WAGO-I/O-SYSTEM 750 unterstützten Feldbussen zu einer seriellen Schnittstelle realisieren. Das Modul unterstützt keine höheren Protokollebenen. Die Kommunikation ist vollkommen transparent zum zugehörigen Feldbus-Master. Hierdurch wird ein breiter Anwendungsbereich des seriellen Schnittstellenmoduls erreicht. Die eventuell benötigten Kommunikationsprotokolle können im Feldbus-Master flexibel programmiert werden.

Der 2560 Byte große Empfangspuffer ermöglicht den Einsatz des Moduls auch bei hohen Übertragungsraten. Bei geringen Datenübertragungsraten ist die Auswertung der Empfangsdaten in Tasks mit geringer Priorität ohne Datenverlust realisierbar.

Der 512 Byte große Sendepuffer erlaubt das zügige Senden von größeren zusammenhängenden Daten.

Das Modul ist über WAGO-I/O-CHECK oder GSD-Dateien frei konfigurierbar und ermöglicht durch eine flexible Wahl der Baudrate und der Datenbreite eine optimale Anpassung an die jeweilige Applikation.

Technische Daten

| | |
|--------------------------------------|---|
| Signalart | RS-232 RS-422 / RS-485 |
| Übertragungsrate | 300 Bd ... 115,2 kBd |
| Bitübertragung | RS-485/-422: ISO 8482 / DIN 66259 - 4; RS-232: EIA/TIA-232-F |
| Übertragungskanäle | 1 Tx/D / 1 Rx/D, Vollduplex, Halbduplex |
| Übertragungstrecke | RS-485/-422: max. ca. 1000 m Twisted Pair, RS-232: max. 40 m |
| Datenbreite | 1 x 46/1 x 22/1 x 6 Byte In/Out (parametrierbar), 2 Byte Steuer/Status |
| Parität | None/Odd/Even |
| Anzahl Datenbits | 7/8, einstellbar |
| Anzahl Stopbits | 1/2, einstellbar |
| Pufferspeicher | 2560 Byte In / 512 Byte Out |
| Versorgungssystem | DC 5 V; über Datenkontakte |
| Stromaufnahme Systemversorgung (5 V) | 85 mA |
| Versorgungsspannung Feld | DC 24 V; über Leistungskontakte (Einspeisung über Messerkontakt; Weiterleitung über Federkontakt) |

Anderungen vorbehalten. Bitte beachten Sie auch die weitere Produktdokumentation!

Aktuelle Adressen finden sie unter: www.wago.com

Technische Daten

| | |
|------------------------------------|-------------------|
| Potentialtrennung | 500 V System/Feld |
| Anzahl Leistungskontakte eingehend | 2 |
| Anzahl Leistungskontakte ausgehend | 2 |

Anschlussdaten

| | |
|----------------------------------|--|
| Anschluss technik: Ein-/Ausgänge | 8 x CAGE CLAMP® |
| Anschlussstyp 1 | Ein-/Ausgänge |
| Eindrähtiger Leiter | 0,08 ... 2,5 mm ² / 28 ... 14 AWG |
| Feindrähtiger Leiter | 0,08 ... 2,5 mm ² / 28 ... 14 AWG |
| Abisolierlänge | 8 ... 9 mm / 0,31 ... 0,35 inch |

Geometrische Daten

| | |
|--------------------------------|----------------------|
| Breite | 12 mm / 0.472 inch |
| Höhe | 100 mm / 3.937 inch |
| Tiefe | 67,8 mm / 2.669 inch |
| Tiefe ab Oberkante Tragschiene | 60,6 mm / 2.386 inch |

Mechanische Daten

| | |
|------------|----------------|
| Montageart | Tragschiene 35 |
|------------|----------------|

Werkstoffdaten

| | |
|---------------------------|----------------------------|
| Farbe | lichtgrau |
| Gehäusewerkstoff | Polycarbonat, Polyamid 6.6 |
| Brandlast | 0,952 MJ |
| Gewicht | 50,5 g |
| Konformitätskennzeichnung | CE |

Umgebungsbedingungen

| | |
|---|--|
| Umgebungstemperatur (Betrieb) | -20 ... +60 °C |
| Umgebungstemperatur (Lagerung) | -40 ... +85 °C |
| Schutzart | IP20 |
| Verschmutzungsgrad (5) | 2 gemäß IEC 61131-2 |
| Betriebshöhe | 0 ... 2000 m |
| Einbaulage | horizontal stehend/liegend; vertikal |
| Relative Feuchte (ohne Betauung) | 95 % |
| Relative Feuchte (mit Betauung) | kurzzeitige Betauung gemäß Klasse 3K6/ IEC EN 60721-3-3 unter Anwendung der E-DIN 40046-721-3 und der Berücksichtigung eines Temperaturbereichs von -20 ... +60 °C (außer windgetriebener Niederschlag, Wasser und Eisbildung) |
| Vibrationsfestigkeit | 4g gemäß IEC 60068-2-6 |
| Schockfestigkeit | 15g gemäß IEC 60068-2-27 |
| EMV-Störfestigkeit | gemäß EN 61131-2, Schiffbereich |
| EMV-Störaussendung | gemäß EN 61131-2, Schiffbereich |
| Beanspruchung durch Schadstoffe | gemäß IEC 60068-2-42 und IEC 60068-2-43 |
| Zulässige Schadstoffkonzentration H ₂ S bei einer relativen Feuchte 75 % | 10 ppm |
| Zulässige Schadstoffkonzentration SO ₂ bei einer relativen Feuchte 75 % | 25 ppm |

| Kaufmännische Daten | |
|---------------------|-----------------|
| Produktgruppe | 15 (I/O-SYSTEM) |
| eCl@ss 10.0 | 27-24-26-08 |
| eCl@ss 9.0 | 27-24-26-08 |
| ETIM 8.0 | EC001604 |
| ETIM 7.0 | EC001604 |
| VPE (UVPE) | 1 St. |
| Verpackungsart | Karton |
| Ursprungsland | DE |
| GTIN | 4050821129110 |
| Zolltarifnummer | 85389099990 |

Zulassungen / Zertifikate

Allgemeine Zulassungen



| Zulassung | Norm | Zertifikatsname |
|---|----------------|---------------------------------|
| EAC Brjansker Zertifizierungsstelle | TP TC 020/2011 | EAC RU C-DE.AM02. B.00087/19 |
| KC National Radio Research Agency | - | MSIP-REM-W43-SIM750 |
| UL Underwriters Laboratories Inc. (ORDINARY LOCATIONS) | UL 508 | E175199 Sec.1 |

Zulassungen für Schifffahrt



| Zulassung | Norm | Zertifikatsname |
|---|-----------------------|-------------------|
| ABS American Bureau of Shipping | - | 22-2227356-PDA |
| BSH Bundesamt fuer Seeschifffahrt und Hydrographie | - | 1104 |
| DNV DNV Germany GmbH | DNV-CG-0339, Aug.2021 | TAA00001J4 |
| LR Lloyds Register | - | LR22194334TA |
| PRS Polski Rejestr Statków | - | TE/2237/880590/19 |

Zulassungen für explosionsgefährdete Bereiche



| Zulassung | Norm | Zertifikatsname |
|--|----------------|--|
| ATEX TUEV Nord Cert GmbH | EN 60079-0 | |
| CCC CNEX | CNCA-C23-01 | 2020312310000213 (Ex ec IIC T4 Gc) |
| EAC Brjansker Zertifizierungsstelle | TP TC 012/2011 | EAC RU C-DE.AM02. B.00163/19 (2Ex nA IIC T4 Gc X) |
| IECEX TUEV Nord Cert GmbH | IEC 60079-0 | IECEX_TUN_14.0035_X (Ex ec IIC T4 Gc) |
| INMETRO TÜV Rheinland do Brasil Ltda. | IEC 60079-0 | BR-Ex_TÜV 12.1297 X |
| UKEx WAGO GmbH & Co. KG | EN 60079-0 | UKCA_WA GO22UKEX003X_ec |
| UL Underwriters Laboratories Inc. (HAZARDOUS LOCATIONS) | UL 121201 | E198726 Sec.1 |

Downloads

Environmental Product Compliance

Compliance Search

Environmental Product Compliance
750-652/025-000



Dokumentation

| Handbuch | | | Systembeschreibung | | |
|---|-----------------------|-------------------|--|-------------------|--|
| Produkt Handbuch Serielle Schnittstelle RS-232 / RS-485 | V 2.0.0 | pdf 3536.22 KB | I/O-System – Serie 750/753 Allgemeine Produktinformationen | pdf 951.97 KB | |
| Systemhandbuch WAGO I/O System 750/753 | V 3.2.1 05.12.2022 | pdf 8534.55 KB | Übersicht Zulassungen WAGO-I/O-SYSTEM 750 | pdf 771.21 KB | |
| Systemhandbuch Serie 750/753 | | | Einsatz in explosionsgefährdeten Bereichen V 1.0.0 | pdf 1019.55 KB | |

Ausschreibungstext

| | | | |
|-----------------|------------|-----------------|--|
| 750-652/025-000 | 19.02.2019 | xml 5.64 KB | |
| 750-652/025-000 | 16.10.2017 | doc 28.00 KB | |

Anwendungshinweise

| Anwendungshinweis CoDeSys 2.3 | | | Anwendungshinweis e!COCKPIT | | |
|---|--------------------------|-------------------|--|---------------------|------------------|
| Beispiel zur Verwendung der Bibliothek Modb_105.lib (a102607) | V1.0.0 21.06.2011 | zip 707.22 KB | e!COCKPIT Anwendungshinweis GENIbus (a2021003) | 1.0.1 06.12.2021 | pdf 685.94 KB |
| Anwendungshinweis Wago OBIS Protocol 01 (2019014) | 2019-09-24 24.09.2019 | zip 1095.64 KB | | | |

CAD/CAE-Daten

| CAD Daten | CAE Daten |
|-------------------------------|-----------------------------------|
| 2D/3D Modelle 750-652/025-000 | EPLAN Data Portal 750-652/025-000 |
| | WSCAD Universe 750-652/025-000 |
| | ZUKEN Portal 750-652/025-000 |
| | |
| | |

Geräte dateien

| Gerätetreiber | | | |
|--|-----------------------|-------------------|--|
| WAGO USB Service Kabel Treiber / Serie 750 und 857 | 6.5.3.0 10.09.2014 | zip 4721.96 KB | |

1 Passende Produkte

1.1 Optionales Zubehör

1.1.1 Beschriftung

1.1.1.1 Beschriftungsadapter



[Art-Nr.: 750-103](#)
Gruppenschildträger

1.1.1.2 Beschriftungsschild

| | | | |
|---|---|---|---|
| <p>Art-Nr.: 2009-145/000-006 Mini-WSB Inline; für Smart Printer; 1700 Stück auf Rolle; dehnbar 5 - 5,2 mm; unbedruckt; aufrastbar; blau</p> | <p>Art-Nr.: 2009-145/000-002 Mini-WSB Inline; für Smart Printer; 1700 Stück auf Rolle; dehnbar 5 - 5,2 mm; unbedruckt; aufrastbar; gelb</p> | <p>Art-Nr.: 2009-145/000-007 Mini-WSB Inline; für Smart Printer; 1700 Stück auf Rolle; dehnbar 5 - 5,2 mm; unbedruckt; aufrastbar; grau</p> | <p>Art-Nr.: 2009-145/000-023 Mini-WSB Inline; für Smart Printer; 1700 Stück auf Rolle; dehnbar 5 - 5,2 mm; unbedruckt; aufrastbar; grün</p> |
|---|---|---|---|

| | | | |
|---|--|--|---|
| <p>Art-Nr.: 2009-145/000-012 Mini-WSB Inline; für Smart Printer; 1700 Stück auf Rolle; dehnbar 5 - 5,2 mm; unbedruckt; aufrastbar; orange</p> | <p>Art-Nr.: 2009-145/000-005 Mini-WSB Inline; für Smart Printer; 1700 Stück auf Rolle; dehnbar 5 - 5,2 mm; unbedruckt; aufrastbar; rot</p> | <p>Art-Nr.: 2009-145/000-024 Mini-WSB Inline; für Smart Printer; 1700 Stück auf Rolle; dehnbar 5 - 5,2 mm; unbedruckt; aufrastbar; violett</p> | <p>Art-Nr.: 2009-145 Mini-WSB Inline; für Smart Printer; 1700 Stück auf Rolle; dehnbar 5 - 5,2 mm; unbedruckt; aufrastbar; weiß</p> |
|---|--|--|---|

| | | | |
|---|---|---|---|
| <p>Art-Nr.: 248-501/000-006 Mini-WSB-Beschriftungskarte; als Karte; nicht dehnbar; unbedruckt; aufrastbar; blau</p> | <p>Art-Nr.: 248-501/000-002 Mini-WSB-Beschriftungskarte; als Karte; nicht dehnbar; unbedruckt; aufrastbar; gelb</p> | <p>Art-Nr.: 248-501/000-007 Mini-WSB-Beschriftungskarte; als Karte; nicht dehnbar; unbedruckt; aufrastbar; grau</p> | <p>Art-Nr.: 248-501/000-023 Mini-WSB-Beschriftungskarte; als Karte; nicht dehnbar; unbedruckt; aufrastbar; grün</p> |
|---|---|---|---|

| | | | |
|---|---|--|--|
| <p>Art-Nr.: 248-501/000-017 Mini-WSB-Beschriftungskarte; als Karte; nicht dehnbar; unbedruckt; aufrastbar; hellgrün</p> | <p>Art-Nr.: 248-501/000-012 Mini-WSB-Beschriftungskarte; als Karte; nicht dehnbar; unbedruckt; aufrastbar; orange</p> | <p>Art-Nr.: 248-501/000-005 Mini-WSB-Beschriftungskarte; als Karte; nicht dehnbar; unbedruckt; aufrastbar; rot</p> | <p>Art-Nr.: 248-501/000-024 Mini-WSB-Beschriftungskarte; als Karte; nicht dehnbar; unbedruckt; aufrastbar; violett</p> |
|---|---|--|--|

[Art-Nr.: 248-501](#)
Mini-WSB-Beschriftungskarte; als Karte; nicht dehnbar; unbedruckt; aufrastbar; weiß

1.1.1.3 Gruppenschildträger



[Art-Nr.: 750-107](#)
Gruppenschildträger

1.1.2 Schirmanschluss

1.1.2.1 Schirmklemmbügel



Art-Nr.: 790-108
Schirmklemmbügel; 11 mm breit; kontaktierbarer Schirmdurchmesser; 3 ... 8 mm



Art-Nr.: 790-208
Schirmklemmbügel; 12,4 mm breit; 3 ... 8 mm



Art-Nr.: 790-116
Schirmklemmbügel; 19 mm breit; kontaktierbarer Schirmdurchmesser; 7 ... 16 mm



Art-Nr.: 790-216
Schirmklemmbügel; 21,8 mm breit; 6 ... 16 mm



Art-Nr.: 790-124
Schirmklemmbügel; 27 mm breit; kontaktierbarer Schirmdurchmesser; 6 ... 24 mm



Art-Nr.: 790-220
Schirmklemmbügel; 30 mm breit; 6 ... 20 mm



Art-Nr.: 790-140
Schirmklemmbügel; kontaktierbarer Schirmdurchmesser

1.1.3 Systemgehäuse

1.1.3.1 Systemgehäuse



Art-Nr.: 850-825
IP65-Systemgehäuse; Aluminium (RAL 7032); BxHxT (160x100x160 mm); 9 x M12, 4 x M20



Art-Nr.: 850-826
IP65-Systemgehäuse; Aluminium (RAL 7032); BxHxT (240x100x160 mm); 4 x M20-, 4 x M16-, 14 x M12-Verschraubung



Art-Nr.: 850-827
IP65-Systemgehäuse; Aluminium (RAL 7032); BxHxT (320x100x160 mm); 4 x M20-, 8 x M16-, 17 x M12-Verschraubung



Art-Nr.: 850-828
IP65-Systemgehäuse; Aluminium (RAL 7032); BxHxT (480x100x160 mm); 4 x M20-, 10 x M16-, 35 x M12-Verschraubung



Art-Nr.: 850-826/002-000
IP65-Systemgehäuse; Aluminium (RAL 7035); BxHxT (240x100x160 mm); 4 x M20-, 4 x M16-, 14 x M12-Verschraubung



Art-Nr.: 850-827/002-000
IP65-Systemgehäuse; Aluminium (RAL 7035); BxHxT (320x100x160 mm); 4 x M20-, 8 x M16-, 17 x M12-Verschraubung



Art-Nr.: 850-828/002-000
IP65-Systemgehäuse; Aluminium (RAL 7035); BxHxT (480x100x160 mm); 4 x M20-, 10 x M16-, 35 x M12-Verschraubung



Art-Nr.: 850-834
IP65-Systemgehäuse; Polyester (RAL 7032); BxHxT (164x100x164 mm); 9 x M12, 4 x M20



Art-Nr.: 850-835
IP65-Systemgehäuse; Polyester (RAL 7032); BxHxT (244x100x164 mm); 4 x M20-, 4 x M16-, 14 x M12-Verschraubung



Art-Nr.: 850-836
IP65-Systemgehäuse; Polyester (RAL 7032); BxHxT (324x100x164 mm); 4 x M20-, 8 x M16-, 17 x M12-Verschraubung



Art-Nr.: 850-814/002-000
IP65-Systemgehäuse; Stahlblech (RAL 7035); BxHxT (200x120x200 mm); ohne Flanschplatte



Art-Nr.: 850-815/002-000
IP65-Systemgehäuse; Stahlblech (RAL 7035); BxHxT (300x120x200 mm); ohne Flanschplatte



Art-Nr.: 850-816/002-000
IP65-Systemgehäuse; Stahlblech (RAL 7035); BxHxT (400x120x200 mm); ohne Flanschplatte



Art-Nr.: 850-817/002-000
IP65-Systemgehäuse; Stahlblech (RAL 7035); BxHxT (600x120x200 mm); ohne Flanschplatte

1.1.4 Tragschiene

1.1.4.1 Montagmaterial



Art-Nr.: 210-196
Aluminiumtragschiene; 35 x 8,2 mm; 1,6 mm dick; 2 m lang; ungelocht; ähnlich EN 60715; silberfarben



Art-Nr.: 210-198
Kupfertragschiene; 35 x 15 mm; 2,3 mm dick; 2 m lang; ungelocht; entsprechend EN 60715; kupferfarben



Art-Nr.: 210-197
Stahltragschiene; 35 x 15 mm; 1,5 mm dick; 2 m lang; gelocht; ähnlich EN 60715; silberfarben



Art-Nr.: 210-508
Stahltragschiene; 35 x 15 mm; 1,5 mm dick; 2 m lang; gelocht; bandverzinkt; ähnlich EN 60715; silberfarben



Art-Nr.: 210-114
Stahltragschiene; 35 x 15 mm; 1,5 mm dick; 2 m lang; ungelocht; ähnlich EN 60715; silberfarben



Art-Nr.: 210-506
Stahltragschiene; 35 x 15 mm; 1,5 mm dick; 2 m lang; ungelocht; bandverzinkt; ähnlich EN 60715; silberfarben



Art-Nr.: 210-118
Stahltragschiene; 35 x 15 mm; 2,3 mm dick; 2 m lang; ungelocht; entsprechend EN 60715; silberfarben



Art-Nr.: 210-504
Stahltragschiene; 35 x 7,5 mm; 1 mm dick; 2 m lang; gelocht; bandverzinkt; entsprechend EN 60715; silberfarben



Art-Nr.: 210-115
Stahltragschiene; 35 x 7,5 mm; 1 mm dick; 2 m lang; gelocht; entsprechend EN 60715; Lochbreite 18 mm; Lochabstand 25 mm; silberfarben



Art-Nr.: 210-112
Stahltragschiene; 35 x 7,5 mm; 1 mm dick; 2 m lang; gelocht; entsprechend EN 60715; Lochbreite 25 mm; Lochabstand 36 mm; silberfarben



Art-Nr.: 210-505
Stahltragschiene; 35 x 7,5 mm; 1 mm dick; 2 m lang; ungelocht; bandverzinkt; entsprechend EN 60715; silberfarben



Art-Nr.: 210-113
Stahltragschiene; 35 x 7,5 mm; 1 mm dick; 2 m lang; ungelocht; entsprechend EN 60715; silberfarben

Änderungen vorbehalten. Bitte beachten Sie auch die weitere Produktdokumentation!

Aktuelle Adressen finden sie unter: www.wago.com