

**ebm-papst St. Georgen GmbH & Co. KG**

Hermann-Papst-Straße 1

D-78112 St. Georgen

Phone +49 7724 81-0

Fax +49 7724 81-1309

info2@de.ebmpapst.com

www.ebmpapst.com

Nenndaten

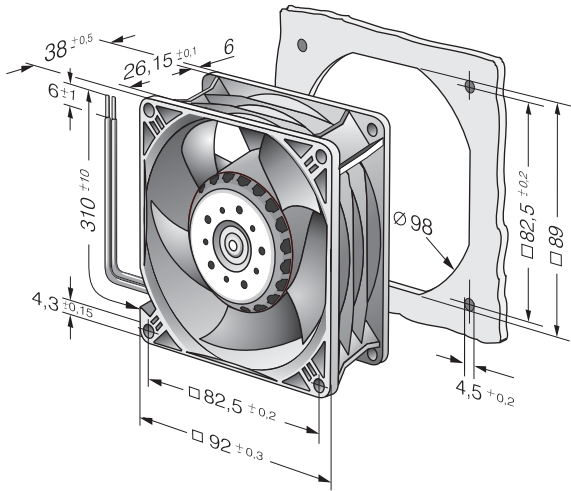
Typ	3214 JH4	
Nennspannung	VDC	24
Nennspannungsbereich	VDC	12 .. 27.6
Drehzahl	min ⁻¹	13000
Leistungsaufnahme	W	50
Min. Umgebungstemperatur	°C	-20
Max. Umgebungstemperatur	°C	70
Volumenstrom	m ³ /h	280
Schalleistungspegel	B	8,2
Schalldruckpegel	dB(A)	73

mb = max. Belastung · mw = max. Wirkungsgrad · fb = freiblasend · kv = Kundenvorgabe · kg = Kundengerät
 Änderungen vorbehalten

Technische Beschreibung

Abmessungen	92 x 92 x 38 mm
Allgemeine Beschreibung	<p>Besonderheiten: Drucksteife Kennlinie für hohen Volumenstrom bei hohem Gegendruck. Innovatives Lüfterrad mit Winglets für niedriges Geräusch. Optional Vario-Pro: Hochflexible Softwarekonfiguration des Lüfters ermöglicht eine maßgeschneiderte Lösung der individuellen Anforderungen Ihrer Anwendung.</p> <p>Allgemeine Eigenschaften: Material: Glasfaserverstärkter Kunststoff. Lüfterrad PA, Gehäuse PBT. Elektronische Kommutierung vollständig integriert. Geschützt gegen Verpolung und Blockieren. Anschluss über Einzellitzen AWG 24 (H3 und H4: AWG 22), TR 64, abisoliert und verzinkt. Über Stege blasend. Drehrichtung auf Rotor gesehen rechts. Masse: 240 g (H3 und H4: 280 g).</p>
Anschlussleitung	Einzellitzen AWG 22, TR 64, abisoliert und verzinkt.
Drehrichtung	Rechts, auf Rotor gesehen
Förderrichtung	Über Stege blasend
Lagerung	Kugellager
Lebensdauer L10 bei 40 °C	60000 h
Lebensdauer L10 bei max. Temperatur	30000 h
Masse	0,280 kg
Material Gehäuse	Glasfaserverstärkter Kunststoff PBT
Material Laufrad	Glasfaserverstärkter Kunststoff PA
Motorschutz	Geschützt gegen Verpolung und Blockieren.
Zulassung	VDE, CSA, UL

Produktzeichnung



Kennlinien: Luftleistung

