

Sicherheits-Umrüstbuchse

Die Sicherheits-Umrüstbuchse kann auf alle Ø 4 mm-Buchsen aufgesetzt werden. Der Buchsenkopf wird komplett abgedeckt. Damit ist die Kompatibilität zu den Sicherheits-Messleitungen mit starrer Hülse gewährleistet. Durch das Eindrehen einer Schraube mit Innen-Sechskant (SW 1,5) in den Spreizstecker kann die Sicherheits-Umrüstbuchse fest mit der Ø 4 mm-Buchse verbunden werden. Die Sicherheits-Umrüstbuchse kann danach ohne Werkzeug nicht mehr gelöst werden.

Best.-Nr. SURB 2112 Ni / ..(Farbe)

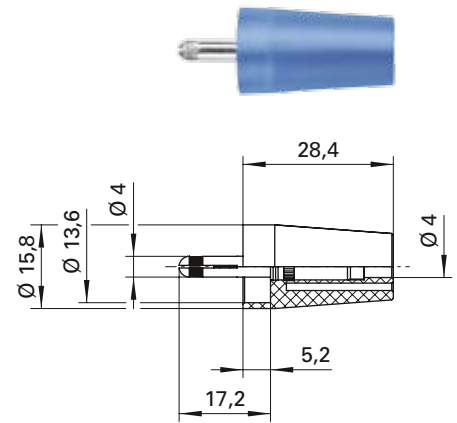
- Kontaktteile **vernickelt**
- Isolierteile PA 6.6 (Polyamid)
- **Farben** siehe Tabelle

Safety adapter

The safety adapter can be fitted into all Ø 4 mm sockets. The socket head is completely covered. This ensures compatibility with safety measuring leads with rigid sleeves. By screwing a locking screw (SW 1.5) into the splay plug, the safety socket adapter can be tightly connected to the Ø 4 mm socket. The safety adapter can then no longer be removed without tools.

Order No. SURB 2112 Ni / ..(colour)

- contact parts **nickel-plated**
- insulation PA 6.6 (Polyamid)
- **colours** see table



Bitte beachten Sie das technisch bedingte Linksgewinde der Innen-Sechskant-Schraube. Dadurch kann beim Festziehen der Schraube der bestehenden Buchsenkörper nicht aus seinem Isolierkopf gedreht werden.

Bei der Montage der Sicherheits-Umrüstbuchse sind die 5 Sicherheitsregeln nach DIN VDE 0105-100 einzuhalten. Diese sind in Stichworten:

1. Freischalten
2. Gegen Wiedereinschalten sichern
3. Spannungsfreiheit feststellen
4. Erden und kurzschließen
5. Benachbarte, unter Spannung stehende Teile abdecken oder abschranken

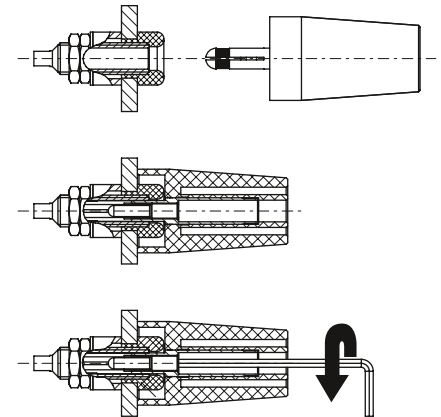
Die geräteseitig gegebenen Luft- und Kriechstrecken der eingebauten Buchse sind bei der Anwendung der Sicherheits-Umrüstbuchse mit zu beachten und sind unter Umständen für die max. Betriebsspannung ausschlaggebend.

Please note the technically required left-handed thread of the hexagonal socket screw. The existing socket body cannot be screwed out of its insulating head when tightening the screw.

When installing the safety adapter please heed the five safety rules as stipulated in DIN VDE 0105-100. In short:

1. Disconnect
2. Secure against restoration of power
3. Establish that voltage is cut off
4. Earthing and short-circuiting
5. Cover or enclose adjacent live parts

The air gaps and creep paths given for the appliances for the installed socket must also be taken into consideration when using the safety adapter. These may determine the operating voltage.



Allgemeine Angaben		General information	
Best.-Nr. ¹⁾	SURB 2112 Ni / ..(Farbe) Kontaktteile vernickelt	Order No. ¹⁾	SURB 2112 Ni / ..(colour) contact parts nickel-plated
Farben	schwarz, rot, blau, gelb, grün, grau, braun, weiß, violett	colours	black, red, blue, yellow, green, grey, brown, white, purple
Technische Daten		Technical data	
Anschluss	siehe Montageanleitung	terminal	see assembly instructions
Durchgangswiderstand	5 mΩ	transition resistance	5 mΩ
Bemessungsspannung ²⁾⁴⁾	1000 V CAT II	rated voltage ²⁾⁴⁾	1000 V CAT II
Bemessungsstrom ²⁾	32 A	rated current ²⁾	32 A
Temperatur-Einsatzbereich	von -25 °C bis +90 °C	operating temperature	from -25 °C to +90 °C

¹⁾ andere Farben auf Anfrage
²⁾ bei normalen Umgebungstemperaturen
⁴⁾ abhängig vom Einbauzustand

¹⁾ other colours on request
²⁾ at normal ambient temperatures
⁴⁾ depending on appliance