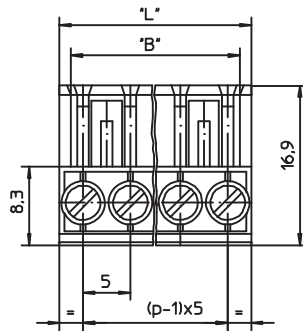
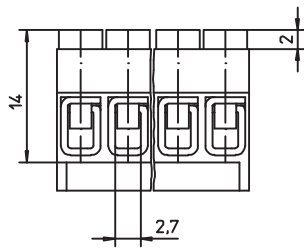
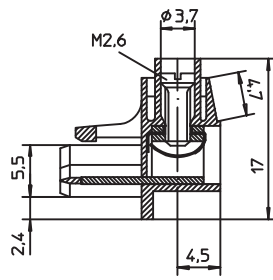
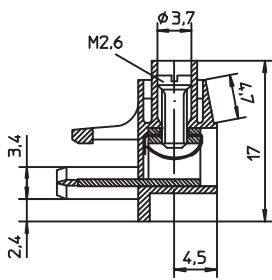


KS

KSC



Bestellbezeichn. Designation Désignation	Polzahl Poles Pôles	VE PU UE	Abmessungen Dimensions Dimensions	
			B (mm)	L (mm)
KS 02	2	200		10,0
KS 03	3	200		15,0
KS 04	4	200		20,0
KS 05	5	200		25,0
KS 06	6	200		30,0
KS 07	7	200		35,0
KS 08	8	200		40,0
KS 09	9	200		45,0
KS 10	10	200		50,0
KSC 02	2	200	7,6	10,0
KSC 03	3	200	12,6	15,0
KSC 04	4	200	17,6	20,0
KSC 05	5	200	22,6	25,0
KSC 06	6	200	27,6	30,0
KSC 07	7	200	32,6	35,0
KSC 08	8	200	37,6	40,0
KSC 09	9	200	42,6	45,0
KSC 10	10	200	47,6	50,0

Verpackung: lose im Karton
Packaging: in bulk, in a cardboard box
Emballage: en vrac, dans un carton

KS

KSC

Steckbare Schraubanschlussklemme, Klemmkörper mit Drahtschutz, teilungsgerecht anreihbar

KS: ohne Seitenwände
KSC: mit Seitenwänden

- Temperaturbereich** -25 °C/+100 °C
 - Werkstoffe**
Kontaktträger PA, V2 nach UL 94
Klemmkörper CuZn, versilbert
Drahtschutz CuSn, versilbert
Schraube Stahl, verzinkt und chromatiert
 - Mechanische Daten**
Schraube M2,6
Prüfdrehmoment/Schraube¹ 0,4 Nm
Kontaktierung mit Buchsenleisten KB, KBQ, KBW, KBWO
Anschließbare Leiter Schraubanschluss
max. Querschnitt 4,0 mm²
Leitungsaufbau und andere freigegebene Leitungen auf Anfrage
 - Elektrische Daten**
Strombelastbarkeit 10 A
Betriebsspannung² 250 V AC, ohne Leiterplatte
Prüfspannung 3 kV eff./60 s
Kriechstrecke² ≥ 4,0 mm
Luftstrecke² ≥ 3,5 mm
Kriechstromfestigkeit CTI 600
- ¹ nach VDE 0609
² nach VDE 0110

KS

KSC

Pluggable screw terminal block, clamp with wire protection, consecutive placement without loss of pitch

KS: without side walls
KSC: with side walls

- Temperature range** -25 °C/+100 °C
 - Materials**
Insulating body PA, V2 according to UL 94
Clamp CuZn, silver-plated
Wire protection CuSn, silver-plated
Screw steel, zincked and chromated
 - Mechanical data**
Screw M2.6
Test tightening torque/screw¹ 0.4 Nm
Mating with socket boards KB, KBQ, KBW, KBWO
Connectable conductors screw terminal
max. section 4 mm²
Cable construction and further approved cables on request
 - Electrical data**
Nominal power 10 A
Nominal voltage² 250 V AC, without printed circuit board
Test voltage 3 kV eff./60 s
Creepage distance² ≥ 4.0 mm
Clearance² ≥ 3.5 mm
Tracking resistance CTI 600
- ¹ according to VDE 0609
² according to VDE 0110

KS

KSC

Bornier de raccordement à vis enfichable, cage avec protection-fil, emboîtable sans perte de pas

KS: sans parois latérales
KSC: avec parois latérales

- Température d'utilisation** -25 °C/+100 °C
 - Matériaux**
Corps isolant PA, V2 suivant UL 94
Cage CuZn, argentée
Protège-fil CuSn, argentée
Vis acier, zinqué et chromaté
 - Caractéristiques mécaniques**
Vis M2,6
Couple de serrage de test/vis¹ 0,4 Nm
Raccordement avec réglettes à prises femelles KB, KBQ, KBW, KBWO
Conducteurs raccordables à la borne
Section max. 4 mm²
Composition du câble et autres câbles approuvés sur demande
 - Caractéristiques électriques**
Courant nominal 10 A
Tension nominale² 250 V AC, sans carte imprimée
Tension de claquage 3 kV eff./60 s
Distance d'isolement² ≥ 4,0 mm
Ligne de fuite² ≥ 3,5 mm
Tenue de claquage CTI 600
- ¹ according to VDE 0609
² according to VDE 0110