



**ebm-papst St. Georgen GmbH & Co. KG**

Hermann-Papst-Str. 1  
 D-78112 St. Georgen  
 Phone +49 (0) 7724 81-0  
 Fax +49 (0) 7724 81-1309  
 info2@de.ebmpapst.com  
 www.ebmpapst.com

## Nennwerten

Typ	RLF 100-11/12	
Nennspannung	VDC	12
Nennspannungsbereich	VDC	8 .. 15
Drehzahl	min <sup>-1</sup>	5100
Leistungsaufnahme	W	8,0
Min. Umgebungstemperatur	°C	-20
Max. Umgebungstemperatur	°C	75
Volumenstrom	m <sup>3</sup> /h	64
Schalleistungspegel	B	6,4

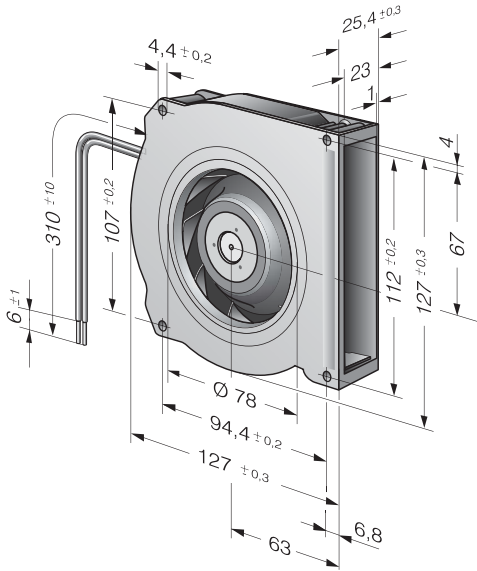
mb = Max. Belastung · mw = Max. Wirkungsgrad · fb = Freiblasend · kv = Kundenvorgabe · kg = Kundengerät  
 Änderungen vorbehalten



## Technische Beschreibung

<b>Allgemeine Beschreibung</b>	Optionale Verschlusskappe für Austrittsöffnung Rückwärtsgekrümmtes Laufrad
<b>Masse</b>	0,320 kg
<b>Abmessungen</b>	127 x 127 x 25 mm
<b>Material Laufrad</b>	Glasfaserverstärkter Kunststoff
<b>Material Gehäuse</b>	Spiralgehäuse aus glasfaserverstärktem Kunststoff, Gehäuseboden aus verzinktem Stahlblech.
<b>Förderrichtung</b>	Axial ansaugend, radialer Luftaustritt aus dem Auslass.
<b>Drehrichtung</b>	Rechts, auf Rotor gesehen
<b>Lagerung</b>	Kugellager
<b>Lebensdauer L10 bei 40 °C</b>	80000 h
<b>Lebensdauer L10 bei max. Temperatur</b>	30000 h
<b>Anschlussleitung</b>	Über Einzellitzen AWG 22, TR 64
<b>Motorschutz</b>	Geschützt gegen Verpolung und Blockieren.
<b>Blockierschutz</b>	Elektronischer Blockier- und Überlastschutz
<b>Zulassung</b>	VDE, CSA, UL, CE
<b>Option</b>	Tachosignal

## Produktzeichnung



## Kennlinien: Luftleistung

