

## AMP

Interne TE-Nummer 539744-2

Portable Crimp Tools, Commercial Crimp Tooling, Operator  
Releasable & Adjustable, Removable/Interchangeable, TE Product  
Specification (114-), Manual

[Auf TE.com ansehen>](#)

Verarbeitungswerkzeuge &gt; Tragbare Crimpwerkzeuge

Werkzeuggüte: **Gewerbliche Crimpwerkzeuge**Ratschenkonfiguration: **Vom Bediener lösbar und einstellbar**Matrizensatztyp: **Entfernbar/auswechselbar**Spezifikationstyp: **TE Produktspezifikation (114-)**Zertifizierung: **Auf Anfrage gegen Gebühr**

## Eigenschaften

### Weitere

Crimpform – Drahtcrimphülse	Offene Hülse – F-Crimpverbindung
Werkzeuggüte	Gewerbliche Crimpwerkzeuge
Ratschenkonfiguration	Vom Bediener lösbar und einstellbar
Matrizensatztyp	Entfernbar/auswechselbar
Spezifikationstyp	TE Produktspezifikation (114-)
Zertifizierung	Auf Anfrage gegen Gebühr
Leistungsart	Manuell
Werkzeugtyp	Ergocrimp Hand Tool Baugruppe oder Matrize

## Produkt-Compliance

Bitte besuchen Sie die [Produktseite auf TE.com](#) um Informationen über Produktkonformität zu erhalten.>

EU RoHS Richtlinie 2011/65/EU	Konform
EU ELV Richtlinie 2000/53/EG	Außerhalb des Geltungsbereichs
China RoHS 2 Richtlinie MIIT Order No 32, 2016	Keine eingeschränkten Materialien oberhalb der Grenzwerte
EU REACH Verordnung (EG) No. 1907/2006	Aktuelle ECHA Kandidatenliste: JAN 2020 (205) Kandidatenliste deklariert bezüglich: JUL 2019 (201)



Enthält keine SVHC

EU REACH Verordnung (EG) No. 1907/2006

Aktuelle ECHA Kandidatenliste: JAN 2020 (205)

Kandidatenliste deklariert bezüglich: JUL 2019 (201)

Halogengehalt

Niedriger Halogengehalt – Br, Cl, F, I < 900 ppm im homogenen Material. Außerdem BFR/CFR/PVC-frei.

Lötfähigkeit

Für Lötfähigkeit nicht zutreffend

Produktkonformitäts-Disclaimer

Diese Informationen beruhen auf angemessenen Erkundigungen bei unseren Lieferanten und entsprechen unserem derzeitigen Wissensstand auf Grundlage der Angaben der Lieferanten. Diese Informationen können Änderungen erfahren. Die von TE als EU RoHS-konform ermittelten Teile weisen einen maximalen Gewichtsanteil von 0,1 % Blei, Chrom VI, Quecksilber, PBB, PBDE, DBP, BBP, DEHP und DIBP sowie 0,01 % Kadmium im homogenen Werkstoff auf oder sind gemäß der Anhänge zur Richtlinie 2011/65/EU (RoHS2) von diesen Grenzwerten ausgenommen. Elektrische und elektronische Endprodukte erhalten gemäß der Richtlinie 2011/65/EU eine CE-Kennzeichnung. Die Komponenten sind möglicherweise nicht CE-gekennzeichnet. Zusätzliche weisen die von TE als EU ELV-konform ermittelten Teile einen maximalen Gewichtsanteil von 0,1 % Blei, Chrom VI und Quecksilber sowie 0,01 % Kadmium im homogenen Werkstoff auf oder sind gemäß der Anhänge zur Richtlinie 2000/53/EG (ELV) von diesen Grenzwerten ausgenommen. Bezüglich der REACH Bestimmungen beruht die TE-Information über SVHC in den Artikeln für diese Teilenummer noch auf den „Leitlinien zu den Anforderungen für Stoffe in Erzeugnissen“ (Version: 2, April 2011) der European Chemicals Agency (ECHA), wobei der Grenzwert von 0,1% (nach Gewicht) auf das Fertigprodukt bezogen ist. TE ist sich des EuGH-Urteils vom 10. September 2015, auch bekannt als O5A (Once An Article Always An Article), bewusst, welches besagt, dass im Falle von 'komplexen Erzeugnissen', der Schwellenwert für eine SVHC sowohl auf das Produkt als Ganzes und gleichzeitig auf jeden der Artikel, aus denen sich das Produkt zusammensetzt, angewendet wird. TE hat diesen Entscheid auf der Grundlage der neuen ECHA ' Leitlinien zu den Anforderungen für Stoffe in Erzeugnissen' (Juni 2017, Version 4,0) ausgewertet und wird seine Deklarationen entsprechend aktualisieren.

## Kompatible Teile



TE Teilenummer 160922-2  
FF 110 REC 0.2-0.5MM2 TPBR



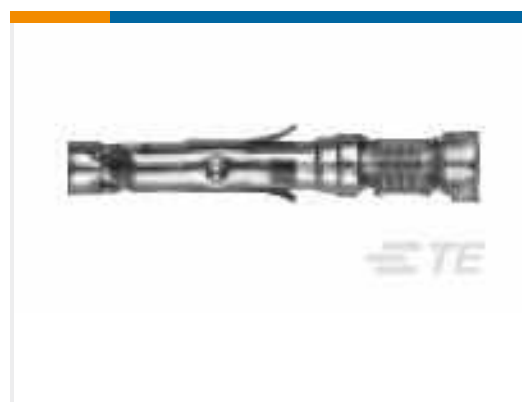
TE Teilenummer 160923-2  
FF 110 TAB 24-20 AWG .016 PTPB



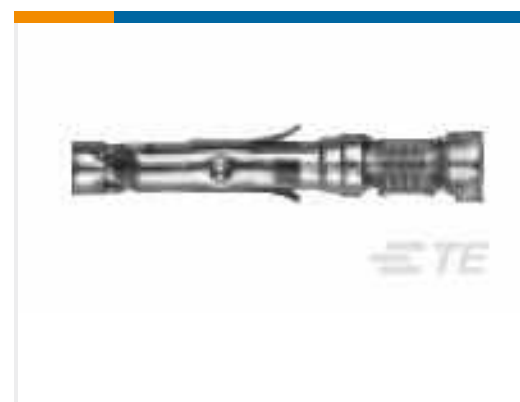
TE Teilenummer 160922-3  
FF 110 REC 0.2-0.5MM2 PB



TE Teilenummer 1-1105000-3  
HD.M-C-STI.SN.0,3



TE Teilenummer 1-1105001-2  
HD.M-C-BU.AU.0,3



TE Teilenummer 2-1105001-3  
HD.M-C-BU.SN.0,5



TE Teilenummer 2-1105000-3  
HD.M-C-STI.SN.0,5



TE Teilenummer 927872-1  
JUNIOR-TIMER CONTACT



TE Teilenummer 929942-1  
JUN-POW-TIM KONTAKT



TE Teilenummer 927872-2  
JUNIOR-TIMER CONTACT



TE Teilenummer 926985-1  
STC REC 6.3 Contact SRC Sn (LP)



TE Teilenummer 1-1105000-2  
HD.M-C-STI.AU.0,3



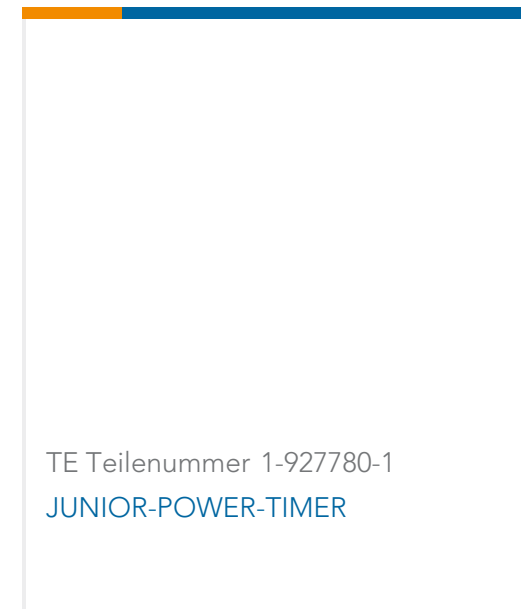
TE Teilenummer 1-1105001-3  
HD.M-C-BU.SN.0,3



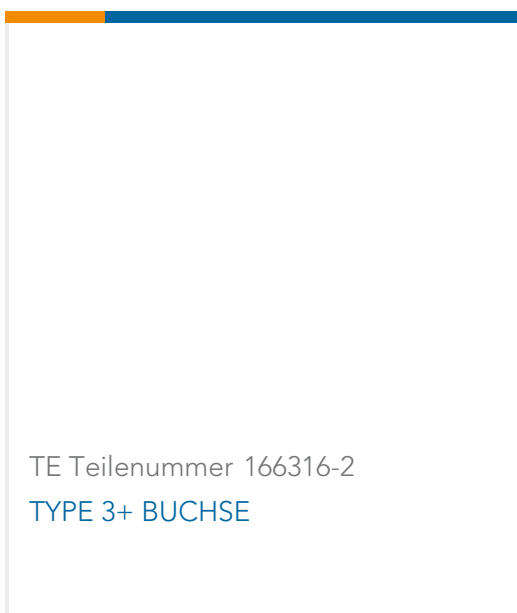
TE Teilenummer 929942-3  
JUN-POW-TIM CONTACT



TE Teilenummer 929951-1  
MT1 REC 1.6 Contact SRC Sn (LP)



TE Teilenummer 1-927780-1  
JUNIOR-POWER-TIMER



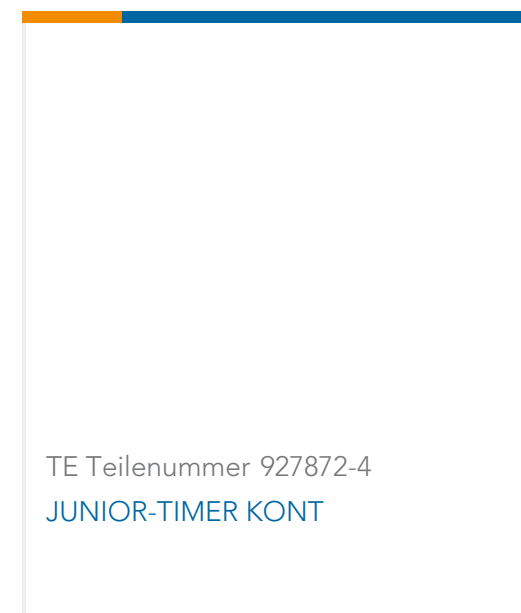
TE Teilenummer 166316-2  
TYPE 3+ BUCHSE



TE Teilenummer 926985-2  
STC REC 6.3 Contact SRC Sn (LP)



TE Teilenummer 927780-3  
JUNIOR POWER TIMER



TE Teilenummer 927872-4  
JUNIOR-TIMER KONT

## Kunden kauften auch diese Produkte



TE Teilenummer 539783-9  
DIE MCP9,5 10MM EDS



TE Teilenummer 1-1579001-2  
DIE FOR FF-9,5 SERIE



TE Teilenummer 2-1333219-2  
ANVIL, E/FEED (.110)



TE Teilenummer 7-2151267-7  
OCEAN\_2.0\_SPARE\_PART\_KIT-080F1000



TE Teilenummer 539783-1  
HZ FUER HOCHSTROMKO



TE Teilenummer 2151376-2  
OCEAN\_2.0\_APPLICATOR-S-080F1200A



TE Teilenummer 2151379-2  
OCEAN\_2.0\_APPLICATOR-S-080F1100VA



TE Teilenummer 2266036-2  
OCEAN\_2.0\_APPLICATOR-S-130F1600VA

## Dokumente



## Produktzeichnungen

[DIE F2,8FF TAB](#)

Englisch

---

## Datenblätter/ Katalogseiten

[1-1773865-2\\_1015\\_Commercial Manual Hand Tools](#)

Englisch

[CRIMPING WHERE FORM MEETS FUNCTION](#)

Englisch

[Bottoming Dies](#)

Englisch

[Crimp Term Whitepaper-Use the Right Tool 1-1773953-1](#)

Englisch

---

## Benutzeranleitungen

[Anleitung \(nicht USA\)](#)

Deutsch