

Gehäuse - HC-STA-B16-SLFDC-2SSP21-ELC-AL - 1412853

Bitte beachten Sie, dass die hier angegebenen Daten dem Online-Katalog entnommen sind. Die vollständigen Informationen und Daten entnehmen Sie bitte der Anwenderdokumentation. Es gelten die Allgemeinen Nutzungsbedingungen für Internet-Downloads.
(<http://phoenixcontact.de/download>)




Sockelgehäuse B16, für Querbügel, Material: Aluminiumdruckguss, seewasserbeständig, Material Schutzdeckel: PA, Kabelabgänge: 2, seitlich, Höhe: 68 mm, Kabelverschraubung: ohne, Stutzen: nein, 2x Pg21, Schutzdeckel: ja, Standard

Ihre Vorteile

- gute Schirmwirkung bei elektromagnetischen Störungen



Kaufmännische Daten

Verpackungseinheit	1 STK
GTIN	 4 055626 060743
GTIN	4055626060743
Gewicht pro Stück (exklusive Verpackung)	315,300 g
Gewicht pro Stück (inklusive Verpackung)	315,300 g
Zolltarifnummer	85389099
Herkunftsland	China
Verkaufsschlüssel	D1 - Steckverbinder

Technische Daten

Maße

Höhe	68 mm
Breite	57 mm
Länge	117,5 mm

Umgebungsbedingungen

Schutzart (IP)	IP66 (im gesteckten Zustand)
	IP67 (im gesteckten Zustand)
	IP54 (mit geschlossenem Schutzdeckel)
Umgebungstemperatur (Betrieb)	-40 °C ... 125 °C

Gehäuse - HC-STA-B16-SLFDC-2SSP21-ELC-AL - 1412853

Technische Daten

Allgemein

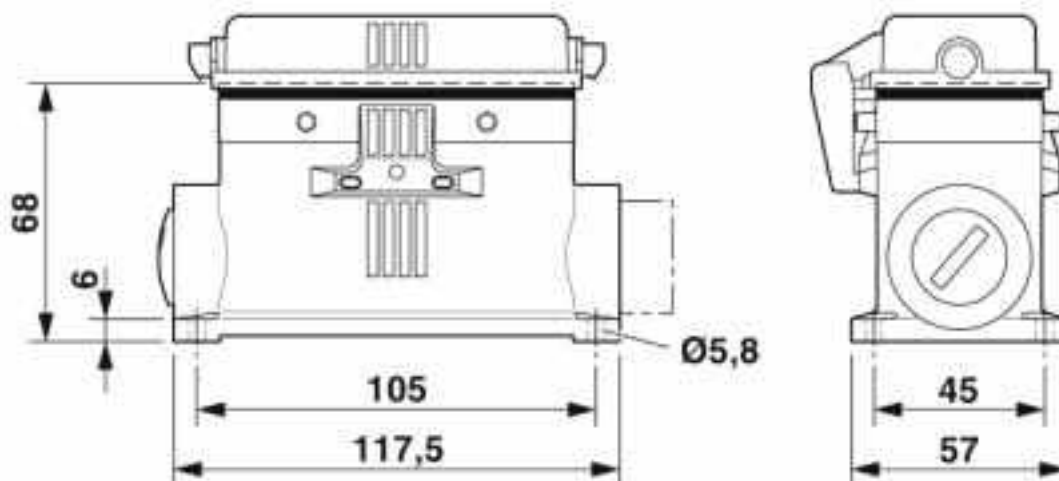
Hinweis	für Kontakteinsätze HC-B16, BB32, D40, DD72, HS6, HV6, M, K
Baugröße	B16
Gehäuseart	Sockelgehäuse
Farbe	graualuminium
Verriegelungsart	für Querbügel
Anzahl der Kabelabgänge	2
Kabelabgang	seitlich
Verschraubung	ohne
Art der Verschraubung	2x Pg21
Schutzdeckel	ja
Material Gehäuse	Aluminiumdruckguss, seewasserbeständig
Material Gehäuseoberfläche	unbeschichtet
Material Dichtung	NBR, leitfähig
Material Schutzdeckel	PA
Montagehinweis	Eine Öffnung ist mit einem Kunststoffblindstopfen verschlossen und kann mit einem Schraubendreher geöffnet werden.

Environmental Product Compliance

China RoHS	Zeitraum für bestimmungsgemäße Verwendung (EFUP): 50 Jahre
	Informationen über gefährliche Substanzen finden Sie in der Herstellererklärung unter dem Reiter "Downloads"

Zeichnungen

Maßzeichnung



Maßbild

Gehäuse - HC-STA-B16-SLFDC-2SSP21-ELC-AL - 1412853

Klassifikationen

eCl@ss

eCl@ss 10.0.1	27440202
eCl@ss 5.1	27261200
eCl@ss 6.0	27261200
eCl@ss 7.0	27440202
eCl@ss 8.0	27440202
eCl@ss 9.0	27440202

ETIM

ETIM 5.0	EC000437
ETIM 6.0	EC000437
ETIM 7.0	EC000437

UNSPSC

UNSPSC 13.2	31261501
UNSPSC 18.0	31261501
UNSPSC 19.0	31261501
UNSPSC 20.0	31261501
UNSPSC 21.0	31261501

Approbationen

Approbationen

Approbationen

EAC / DNV GL

Ex Approbationen

Approbationsdetails

EAC		RU C- DE.AI30.B.01102
-----	--	--------------------------

DNV GL		https://approvalfinder.dnvgl.com/	TAE000037S
--------	--	---	------------

Zubehör

Zubehör

Gehäuse - HC-STA-B16-SLFDC-2SSP21-ELC-AL - 1412853

Zubehör

Dichtung

Profildichtung - HC-B16-SP-CBK - 1411480



Profildichtung für HEAVYCON-EVO-Unterbaugehäuse der Bauform B16, leitfähig

Vollverschraubung

Kabelverschraubung - G-INS-PG21-M68N-NNES-S - 1411175



Kabelverschraubung, Material Verschraubung: Messing, vernickelt, Kabelaußendurchmesser 13 mm ... 18 mm, Schirmung: nein, Anschlussgewinde: Pg21, Farbe: silberfarben, mit O-Ring

Kabelverschraubung - G-INSEC-PG21-M68N-NNES-S - 1411200



Kabelverschraubung, Material Verschraubung: Messing, vernickelt, Kabelaußendurchmesser 13 mm ... 18 mm, Schirmung: ja, Anschlussgewinde: Pg21, Farbe: silberfarben, mit O-Ring
