

## Technisches Datenblatt „Elastikpuffer“

### Produkteigenschaften

Die Elastikpuffer bestehen aus einem starken, hoch-elastischen Polyurethan-Rohmaterial, das mit einem aggressiven Klebstoff beschichtet ist. Sie sind belastbar und dennoch flexibel.

#### *Eigenschaften:*

- > haltbar & elastisch
- > geräuschkämpfend & vibrationsbeständig
- > nicht rutschend
- > vibrationsdämpfend
- > Hochleistungsklebstoffsystem

#### *Vorteile:*

- > hoch transparent
- > ermöglicht Hitzeableitung
- > unauffällig auf transparenten Materialien
- > schnell und einfach aufzubringen

### Polyurethane Physikalische Eigenschaften

<u>Eigenschaften</u>	<u>Testmethode</u>	<u>Transparent</u>	<u>Farbe</u>
Härte (Shore A)	ASTN D-2240	66-70	66-70
Reißfestigkeit (Mpa)	BS903	3,7	3,7
Bruchdehnung	BS903	199%	150%
Reißfestigkeit (KN/m)	BS903	14,4 KN/m	13,8 KN/m
Abriebfestigkeit (MG loss)	BS EN 5470-1:1999	150	160
Flammenfest	UL94HB	Bestanden	Bestanden
Temperaturanwendung	21°C bis 60°C	Min 3 Mpa	Min 3 Mpa
Reibungskoeffizient	ASTM D-1894-78		
	A rostfreier Stahl	2,52	5,69
	B Glas	2,7	2,9
	C hochschlagfestes Polystyrol	2,37	2,53

Lagerbeständigkeit: 12 Monate, wenn bei Raumtemperatur gelagert.

## Last-Toleranz Information

Werden die Elastikpuffer zum Schutz von schweren Glasplatten genutzt, haben Labortests ergeben, dass zylinderförmige Klebepuffer dafür besser geeignet sind, als hemisphärische Klebepuffer. Wenn eine schwere Ladung von falschen Klebepuffern unterstützt wird, kann es passieren, dass die Ware bricht oder das urethane Material porös wird. Bitte halten Sie sich an die Gewichtsrichtlinien, die in der Tabelle angegeben sind. Kompressions-Tests wurden bei einer Temperatur von 24°C durchgeführt.

<u>Artikel</u>	<u>Farbe</u>	<u>Form</u>	<u>kg per Elastikpuffer</u>
PD2010C	transparent	hemisphärisch	3
PD2115C	transparent	hemisphärisch	5
PD2150C	transparent	hemisphärisch	10
PD2120C	transparent	zylindrisch	10
PD2125C	transparent	zylindrisch	15
PD2191C	transparent	zylindrisch	26
PD2019C	transparent	zylindrisch	24
PD2100C	transparent	quadratisch	10
PD2127C	transparent	quadratisch	12
PD2205C	transparent	quadratisch	24

## Klebstoff-Daten

### **6001 Gummi-Kleber mit hohen Klebeeigenschaften**

Das Haftmittel der 6000er Serie ist ein aggressiver Hochleistungskleber, welcher sich durch seine Schnellhaftung sofort entfaltet. Dieser Gummispezialkleber kommt zum Einsatz, wo eine schnelle und feste Haftung benötigt wird.

> Wenn nicht anders angegeben, *Standard bei allen farbigen Elastikpuffern.*

### **4001 Acryl-Kleber mit mittleren Klebeeigenschaften**

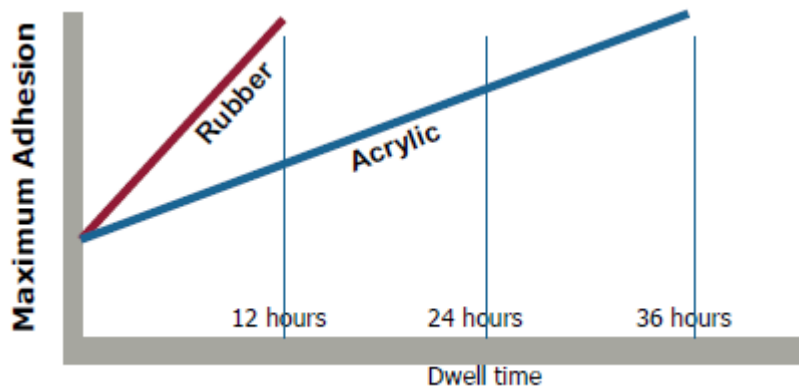
Dies ist ein Haftmittel mit sehr guter Scherfähigkeit und hält höheren Temperaturen stand. Dieses Haftmittel wird bevorzugt, wo gute alterungsbeständige Eigenschaften benötigt werden.

<u>Klebereigenschaften</u>	<u>6001</u>	<u>6001</u>	<u>4001</u>	<u>4001</u>
Klebstoff	Gummi-Kleber		Acryl-Kleber	
Dicke	0,002		0,002	
Rückschicht	160 gms		160 gms	
Abscherfestigkeit bei 21°C	sehr gut		gut	
Abscherfestigkeit bei 49°C	sehr gut		gut	
Anwendungstemperatur	15°C bis 65°C		10°C bis 80°C	
Gebrauchstemperatur	-10°C bis 70°C		-20°C bis 80°C	
Lagerungstemperatur	Raumtemperatur		Raumtemperatur	
<u>Tragkraft</u>	<u>6001</u>	<u>6001</u>	<u>4001</u>	<u>4001</u>
bei 23°C	20 Min.	24 Std.	20 Min.	24 Std.
rostfreier Stahl	24,4 N/25mm	44,7 N/25mm	16,3 N/25mm	18,4 N/25mm
Aluminium	33,8 N/25mm	44,1 N/25mm	14,3 N/25mm	20 N/25mm
Glas	40,5 N/25mm	39,5 N/25mm	15,9 N/25mm	17,9 N/25mm
HPDE	16,8 N/25mm	27,2 N/25mm	1,0 N/25mm	2,4 N/25mm
PS	21,8 N/25mm	31,8 N/25mm	11,8 N/25mm	18,2 N/25mm
ABS	31,4 N/25mm	33,9 N/25mm	15,6 N/25mm	17,6 N/25mm

## Haftmittel Betrachtung

Bitte greifen Sie auf die Tabelle zurück, die Ihnen anzeigt, wann die Elastikpuffer ihre maximale Klebkraft erreicht haben. Unter normalen Bedingungen lassen Sie den Elastikpuffern genug Verweilzeit, um die Klebkraft zu steigern. Bitte nehmen Sie zur Kenntnis, dass acrylbasierte Haftmittel eine längere Verweilzeit benötigen, als gummibasierte Haftmittel.

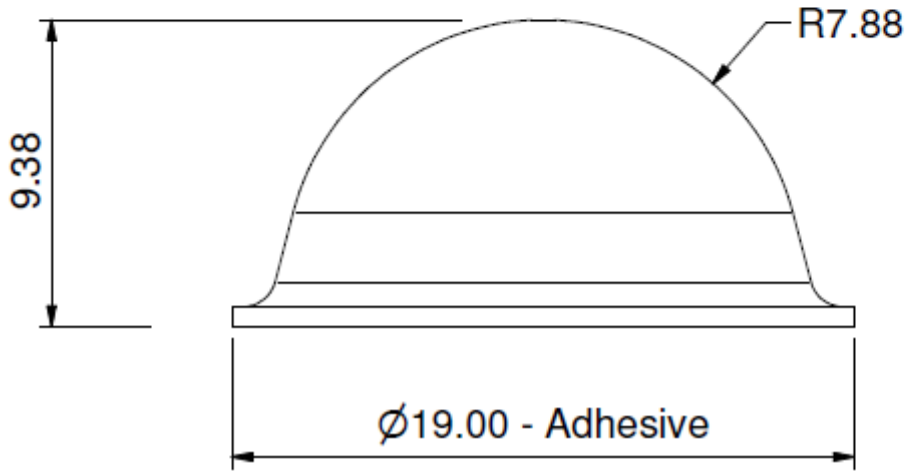
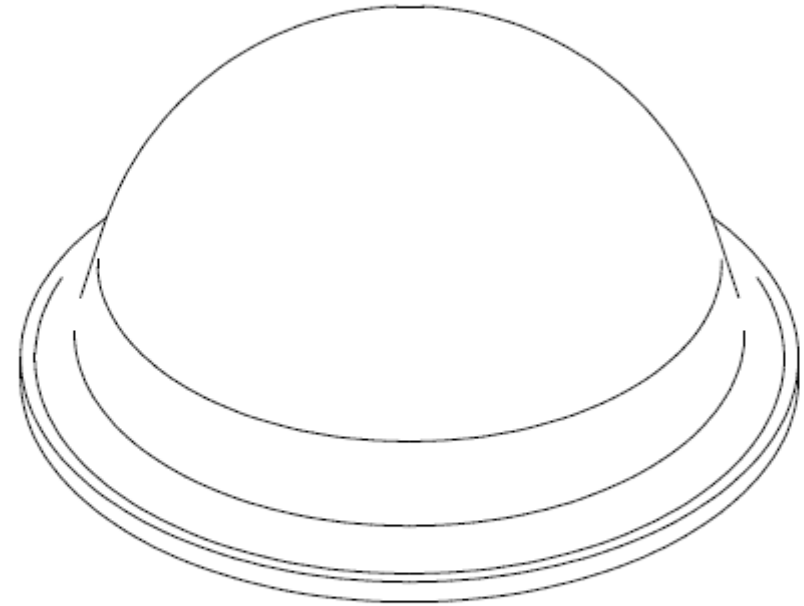
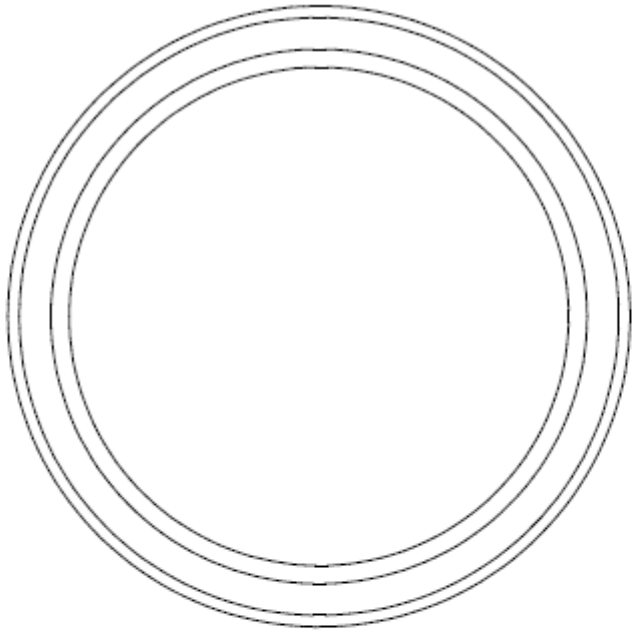
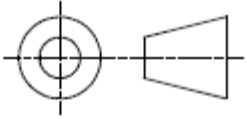
(Verweilzeit: Zeitspanne von der Anfangsklebkraft bis hin zur Erreichung der Endklebkraft)



## Anbringen der Elastikpuffer

Es ist wichtig, darauf zu achten, dass die Fläche an der die Klebepuffer angebracht werden, sauber, trocken und staubfrei ist. Um die maximale Klebkraft zu erhalten, reinigen Sie die Oberfläche vorher mit einem sanften Lösungsmittel und lassen Sie die Oberfläche trocknen. Bitte beachten Sie dabei die Gebrauchsanweisung des Herstellers. Die oben genannten Informationen wurden unter Laborbedingungen getestet. Daher sollte der Kunde sich selbst davon überzeugen, ob die Elastikpuffer für den vorgesehenen Verwendungszweck wirklich geeignet sind.

Alle Klebepuffer sind ROHS-konform.



Client		Scale	4:1 @ A4
Drawing No.	PD.2190	Dimensions	mm
Client Part No.		Tolerances	±0.25mm
Colour	Standard Colours	Material	Polyurethane
Shore Hardness [A]	65-70	Drawn	05/11/08
Finish	Clean Gloss	Revision	1