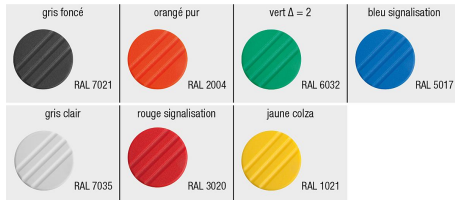


# Bouton moleté de serrage à couple constant avec taraudage

## Description de l'article/illustrations du produit



## Description

### Matière :

Thermoplastique, gris foncé.  
Insert en acier.

### Finition :

Insert bruni.

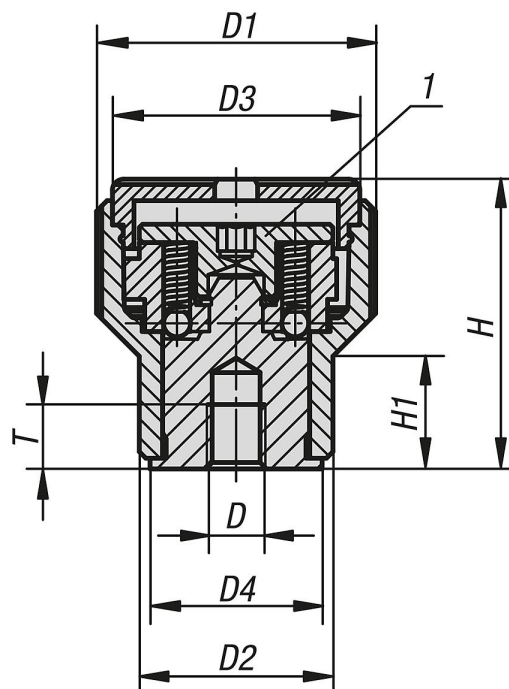
### Nota :

Le couple requis se règle par l'intermédiaire d'une vis. Dès que le couple est atteint, le bouton moleté patine.

### Indication de dessin :

1) Vis pour le réglage du couple

## Dessins



## Aperçu des articles

### Bouton moleté de serrage à couple constant avec taraudage

Référence	Type de filetage	Matière de composant	Couleur capsule	Taille	D	D1	D2	D3	D4	H	H1	T	Couple Nm
K0277.205	taraudage	acier	gris foncé RAL 7021	2	M5	26	18	23	16	27	10,5	5	0,1 - 0,3
K0277.2051	taraudage	acier	orange RAL 2004	2	M5	26	18	23	16	27	10,5	5	0,1 - 0,3
K0277.2052	taraudage	acier	vert sécurité RAL 6032	2	M5	26	18	23	16	27	10,5	5	0,1 - 0,3
K0277.2053	taraudage	acier	bleu RAL 5017	2	M5	26	18	23	16	27	10,5	5	0,1 - 0,3
K0277.2055	taraudage	acier	gris clair RAL 7035	2	M5	26	18	23	16	27	10,5	5	0,1 - 0,3
K0277.2056	taraudage	acier	rouge trafic RAL 3020	2	M5	26	18	23	16	27	10,5	5	0,1 - 0,3
K0277.2057	taraudage	acier	jaune colza RAL 1021	2	M5	26	18	23	16	27	10,5	5	0,1 - 0,3
K0277.206	taraudage	acier	gris foncé RAL 7021	2	M6	26	18	23	16	27	10,5	6	0,1 - 0,3
K0277.2061	taraudage	acier	orange RAL 2004	2	M6	26	18	23	16	27	10,5	6	0,1 - 0,3

## Bouton moleté de serrage à couple constant avec taraudage

### Aperçu des articles

Référence	Type de filetage	Matière de composant	Couleur capsule	Taille	D	D1	D2	D3	D4	H	H1	T	Couple Nm
K0277.2062	taraudage	acier	vert sécurité RAL 6032	2	M6	26	18	23	16	27	10,5	6	0,1 - 0,3
K0277.2063	taraudage	acier	bleu RAL 5017	2	M6	26	18	23	16	27	10,5	6	0,1 - 0,3
K0277.2065	taraudage	acier	gris clair RAL 7035	2	M6	26	18	23	16	27	10,5	6	0,1 - 0,3
K0277.2066	taraudage	acier	rouge trafic RAL 3020	2	M6	26	18	23	16	27	10,5	6	0,1 - 0,3
K0277.2067	taraudage	acier	jaune colza RAL 1021	2	M6	26	18	23	16	27	10,5	6	0,1 - 0,3
K0277.306	taraudage	acier	gris foncé RAL 7021	3	M6	34	22	31	20	37,5	14,5	10	0,1 - 0,3
K0277.3061	taraudage	acier	orange RAL 2004	3	M6	34	22	31	20	37,5	14,5	10	0,1 - 0,3
K0277.3062	taraudage	acier	vert sécurité RAL 6032	3	M6	34	22	31	20	37,5	14,5	10	0,1 - 0,3
K0277.3063	taraudage	acier	bleu RAL 5017	3	M6	34	22	31	20	37,5	14,5	10	0,1 - 0,3
K0277.3065	taraudage	acier	gris clair RAL 7035	3	M6	34	22	31	20	37,5	14,5	10	0,1 - 0,3
K0277.3066	taraudage	acier	rouge trafic RAL 3020	3	M6	34	22	31	20	37,5	14,5	10	0,1 - 0,3
K0277.3067	taraudage	acier	jaune colza RAL 1021	3	M6	34	22	31	20	37,5	14,5	10	0,1 - 0,3
K0277.308	taraudage	acier	gris foncé RAL 7021	3	M8	34	22	31	20	37,5	14,5	14	0,1 - 0,3
K0277.3081	taraudage	acier	orange RAL 2004	3	M8	34	22	31	20	37,5	14,5	14	0,1 - 0,3
K0277.3082	taraudage	acier	vert sécurité RAL 6032	3	M8	34	22	31	20	37,5	14,5	14	0,1 - 0,3
K0277.3083	taraudage	acier	bleu RAL 5017	3	M8	34	22	31	20	37,5	14,5	14	0,1 - 0,3
K0277.3085	taraudage	acier	gris clair RAL 7035	3	M8	34	22	31	20	37,5	14,5	14	0,1 - 0,3
K0277.3086	taraudage	acier	rouge trafic RAL 3020	3	M8	34	22	31	20	37,5	14,5	14	0,1 - 0,3
K0277.3087	taraudage	acier	jaune colza RAL 1021	3	M8	34	22	31	20	37,5	14,5	14	0,1 - 0,3