

Tête moletée pour vis à tête hexagonale, forme B

Description de l'article/illustrations du produit



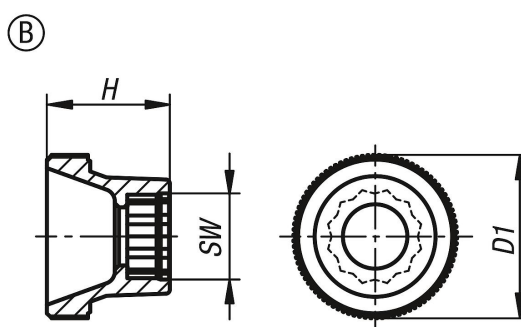
Description

Matière :
Thermoplastique.

Finition :
Noir ou orange.

Nota :
Vis assorties: ISO 4014.

Dessins



Aperçu des articles

Référence	Forme	Couleur du corps de base	pour vis	D1	H	SW
K1138.10040	B	noir	M4	17	11,5	7
K1138.10050	B	noir	M5	20	15	8
K1138.10060	B	noir	M6	25	18	10
K1138.10080	B	noir	M8	36	23	13
K1138.10100	B	noir	M10	36	23	17
K1138.11040	B	orange	M4	17	11,5	7
K1138.11050	B	orange	M5	20	15	8
K1138.11060	B	orange	M6	25	18	10
K1138.11080	B	orange	M8	36	23	13
K1138.11100	B	orange	M10	36	23	17