

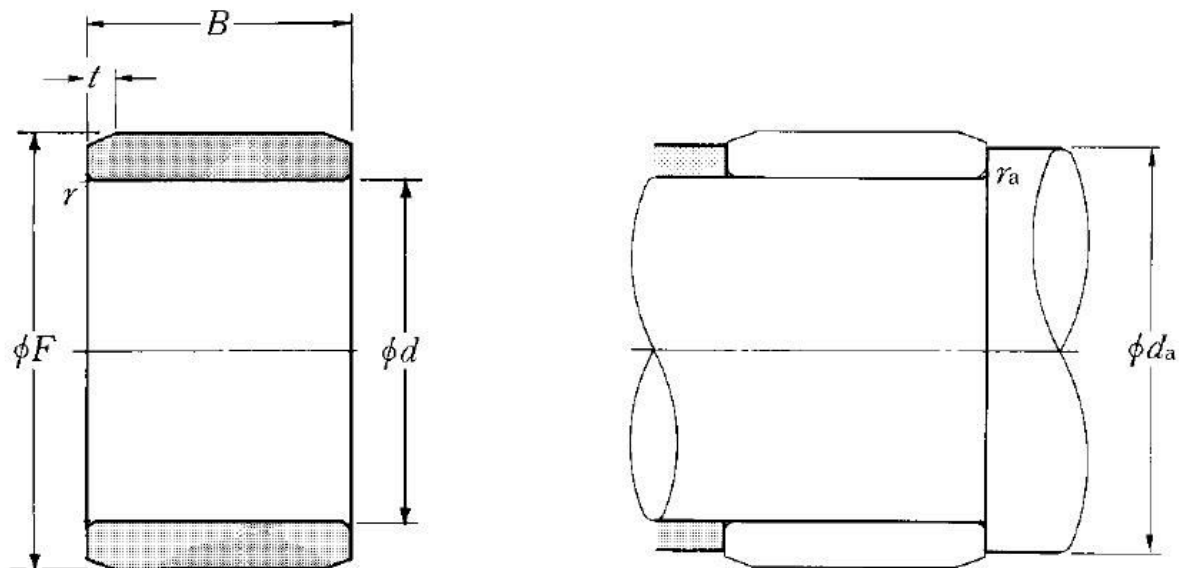
Technische Daten

1R280X305X69

Innenringe

Nadellager, Innenring

Anzeigen



Technische Eigenschaften

d	280 mm
B	69 mm
F	305 mm
rs min	2 mm
Schmierbohrungen an dem Innenring	Non/No
t	4 mm
Präzisionsklasse	P0
Masse	6,2 kg
Marke	NTN

Definitionsempfehlungen der Umgebungsteile

da min	289 mm
ras max	2 mm