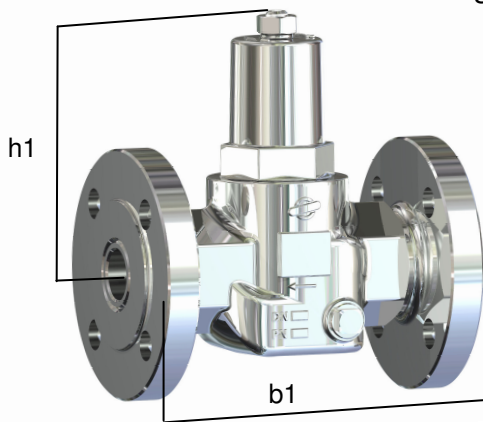
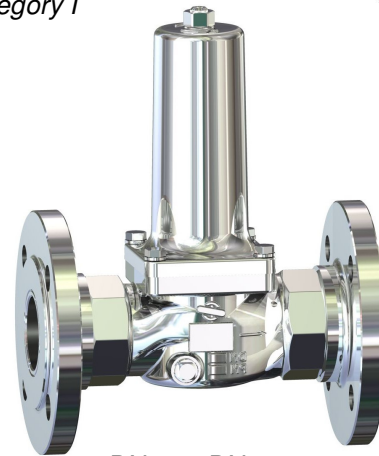


Konform mit Druckgeräterichtlinie 97/23/EG Kategorie I  
Subject to PED 97/23/CE category I



DN 15 - DN 32



DN 40 - DN 50

### Einsatz:

Geeignet für aggressive Wässer und sonstige aggressive Flüssigkeiten.  
Auch für Luft und Gase geeignet.  
Nicht für Dampf geeignet!

Maximaler Betriebsdruck (Vordruck) **25 bar g**  
Hinterdruck stufenlos einstellbar von **1,5 bis 6 bar g**  
Mindestdruckgefälle (Vor-/Nachdruck) 1 bar  
Maximale Medien- und Umgebungstemperatur 190°C  
Einbaulage beliebig, vorzugsweise senkrecht

### Ausführung:

Entlastetes Einsitz – Membranventil  
Flanschen nach DIN EN 1092 PN 40  
mit Schmutzfängersieb  
Innentteile austauschbar

beidseitiger Manometeranschluss G 1/4"

Sonderausführung mit Schweißende auf Anfrage

### Materialien / Materials:

Gehäuse / body : Edelstahl (V4A)/ stainless steel 1.4408  
Federhaube / spring bonnet : Edelstahl (V4A)/ stainless steel 1.4408  
Flansche / flanges : Edelstahl (V4A)/ stainless steel 1.4571  
Innentteile / inner parts : Edelstahl (V4A)/ stainless steel 1.4404  
Membrane / diaphragm : FPM / FKM  
Dichtungen / seals : FPM / FKM

### Application:

Suitable for aggressive water and other aggressive liquids, compressed air, nitrogen and gases. Not suitable for steam!

Working (inlet) pressure: **max. 25 bars**  
Outlet pressure range: **1,5 to 6 bars**  
Minimum pressure difference inlet/outlet pressure appr. 1 bar  
Maximum temperature: 190°C  
Assembly position: any, preferably vertical

### Version:

Pressure-relieved single seated valve  
Flange acc. DIN EN 1092 PN 40  
with stainless-steel dirt-trap / strainer  
Inner parts are replaceable

Double-ended G 1/4" manometer fitting

special design with weld-on end on request

| Artikel-Nr. / product no. |      | 080202 | 080203 | 080204 | 080205 | 080206 | 080207 |
|---------------------------|------|--------|--------|--------|--------|--------|--------|
| Nennweite / nominal width | DN   | 15     | 20     | 25     | 32     | 40     | 50     |
| Baumaße in mm.            | h1   | 118    | 118    | 118    | 118    | 219    | 219    |
| dimensions in mm          | b1   | 130    | 150    | 160    | 180    | 200    | 230    |
| Flansch Ø / flange Ø      |      | 95     | 105    | 115    | 140    | 150    | 165    |
| Gewicht / weight          | kg   | 2,83   | 3,57   | 4,76   | 6,1    | 9,69   | 11,47  |
| Kvs-Wert / Kvs value      | m³/h | 2,9    | 3,9    | 5,4    | 6,1    | 9      | 13     |