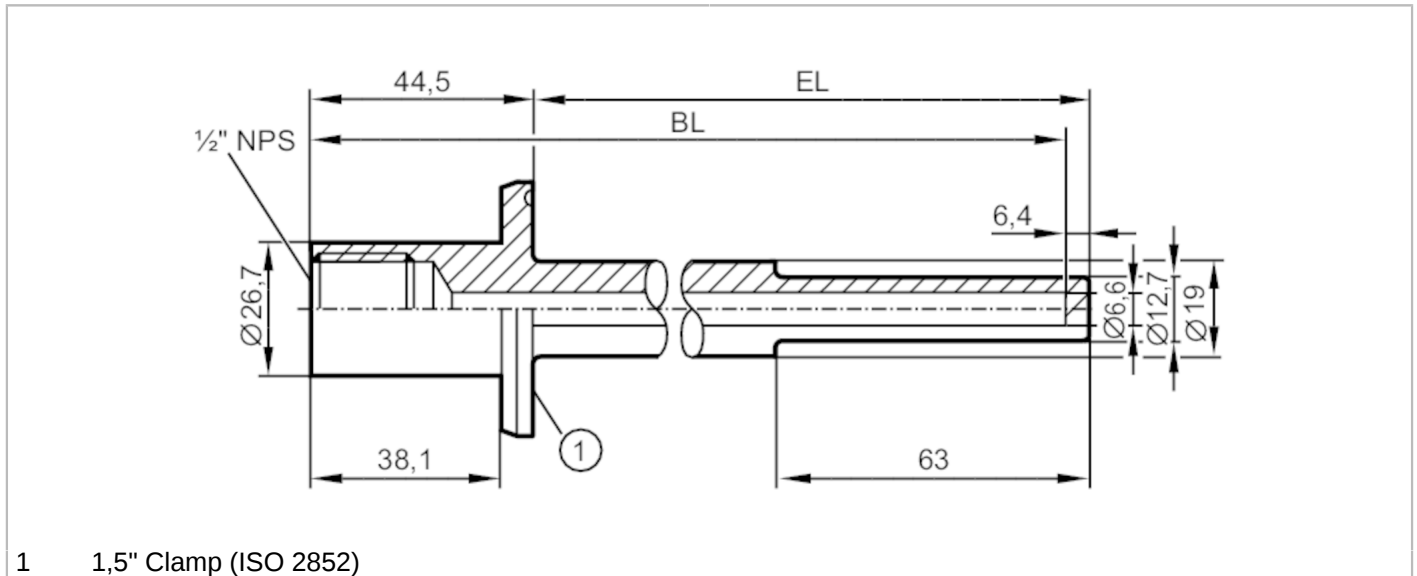


# E37820



## Schutzrohr für Temperatursensoren

THERMOWELL, D6/1,5"CLAMP/L=150



1 1,5" Clamp (ISO 2852)



Einsatzbereich	
Ausführung	für Temperatursensoren EL = 150 mm
Druckfestigkeit [bar]	25
Mechanische Daten	
Gewicht [g]	353
Werkstoffe	1.4404 (Edelstahl / 316L)
Sensoranschluss	1/2 NPS Ø 6 mm passend für G 1/2 und 1/2" NPT
Prozessanschluss	Clamp DN25...DN40 (1...1,5") DIN 32676 (ISO 2852)
Oberflächenbeschaffenheit Ra/Rz der medienberührenden Flächen	≤ 0,6 / -
Einbaulänge EL [mm]	115
Bohrungslänge BL [mm]	152,4
Bemerkungen	
Verpackungseinheit	1 Stück