



Art.-Nr.: 50117254
BTU 200M-D14
Montagesystem



Abbildung kann abweichen

Inhalt

- Technische Daten
- Maßzeichnungen
- Zubehör

Technische Daten

Basisdaten

beinhaltet	2 St. Schrauben M3 x 16 2 St. Schrauben M3 x 20 2 St. Unterlegscheiben
Geeignet für	Sensoren der Serie 18 Sensoren der Serie 25B Sensoren der Serie 25C Sensoren der Serie 28 Sensoren der Serie 3B Sensoren der Serie 3C Sensoren der Serie 5 Sensoren der Serie 55

Mechanische Daten

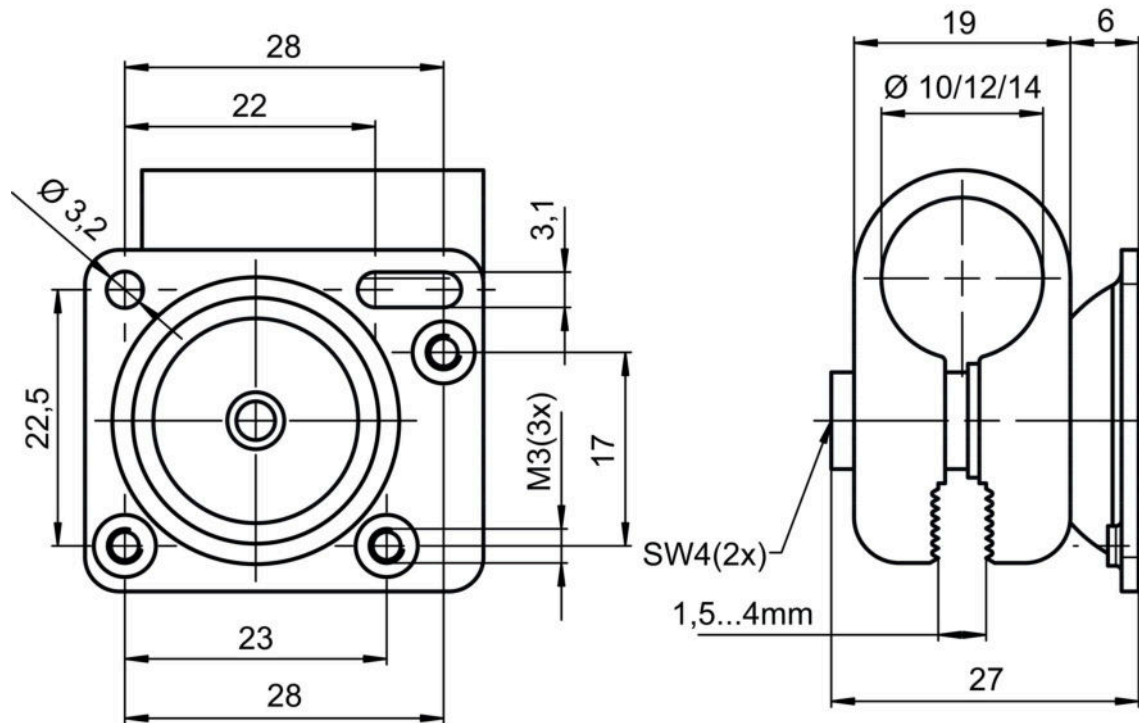
Normbezeichnung Befestigungsteil Metall	Aluminium Stahl, verzinkt
Ausführung des Befestigungsteils	Montagesystem
Art der Befestigung, anlagenseitig	Blechklammerbefestigung für Rundstange 14 mm
Art der Befestigung, geräteseitig	für M3-Schrauben geeignet schraubbar
Art des Befestigungsteils	drehbar 360° justierbar klemmbar
Werkstoff Befestigungsteil	Metall
ITEM-kompatibel	Nein

Klassifikation

Zolltarifnummer	73182900
eCl@ss 8.0	27279202
eCl@ss 9.0	27273701
ETIM 5.0	EC003015
ETIM 6.0	EC003015

Maßzeichnungen

Alle Maßangaben in Millimeter



Zubehör

Mikrotriplereflektoren

	Art.-Nr.	Bezeichnung	Artikel	Beschreibung
	50040895	MTKS 20x20	Reflektor	Bauform: rechteckig Reflexionsfläche: 20 mm x 20 mm Tripplegröße: 1,2 mm Werkstoff: Kunststoff Trägermaterial: Kunststoff Chemische Bezeichnung Werkstoff: PMMA8N Befestigung: Durchgangsbefestigung, klebbar

Hinweis

Eine Liste mit allen verfügbaren Zubehörartikeln finden Sie auf der Webseite von Leuze electronic im Download-Tab der Artikeldetailseite.