



LEITUNGSSCHUTZSCHALTER 400V 15KA, 4POLIG,
C, 10A, T=70MM

| Ausführung | | |
|--|----|-----------------------------------|
| Produkt-Markename | | SETRON |
| Produkt-Bezeichnung | | Leitungsschutzschalter 5SY |
| Ausführung des Produkts | | Leitungsschutzschalter 5SY |
| Allgemeine technische Daten | | |
| Polzahl | | 4 |
| Polzahl / Anmerkung | | 4P |
| Auslösecharakteristikkategorie | | C |
| Leistungsschalter / Grundtyp | | 5SY7 |
| mechanische Lebensdauer (Schaltspiele) / typisch | | 20 000 |
| Überspannungskategorie | | 3 |
| Spannung | | |
| Isolationsspannung | | |
| <ul style="list-style-type: none"> • bei Mehrphasen-Betrieb / bei AC / Bemessungswert | V | 440 |
| Versorgungsspannung | | |
| Versorgungsspannungsfrequenz / Bemessungswert | Hz | 50 |
| Schutzart und Schutzklasse | | |
| Schutzart IP | | IP20, mit angeschlossenen Leitern |
| Energiebegrenzungskategorie | | 3 |
| Schaltvermögen | | |
| Schaltvermögen Strom | | |

- bei DC / gemäß IEC 60947-2 / Bemessungswert
- gemäß EN 60898 / Bemessungswert
- gemäß IEC 60947-2 / Bemessungswert

| | |
|----|----|
| kA | 15 |
| kA | 15 |
| kA | 30 |

Verlustleistung

| | | |
|---|---|-----|
| Verlustwirkleistung | | |
| <ul style="list-style-type: none"> • bei Bemessungswert Strom / bei AC / bei warmem Betriebszustand / je Pol | W | 1,1 |

Strom

| | | |
|--|---|-----|
| Bemessungsstrom In / IEC, DIN/VDE / bei 40 Cel | A | 9,4 |
| Strom / bei AC / Bemessungswert | A | 10 |

Produktdetails

| | | |
|--|--|----------------------|
| Produktausstattung / Berührungsschutz | | Ja |
| Produktbestandteil | | |
| <ul style="list-style-type: none"> • Kombiklemme oben • Kombiklemme unten | | Ja Ja |
| Produkteigenschaft | | |
| <ul style="list-style-type: none"> • Eigenschaften für Hauptschalter nach EN 60204-1 • halogenfrei • plombierbar • siliconfrei | | Ja Ja Ja Ja |
| Produkterweiterung / einbaubar / Zusatzeinrichtungen | | Ja |

Produktfunktion

| | | |
|--|--|------|
| Produktfunktion / mitschaltender Neutralleiter | | Nein |
|--|--|------|

Kurzschluss

| | | |
|--|----------|---------|
| Ausschaltvermögen Kurzschlussstrom (Icn) | | |
| <ul style="list-style-type: none"> • bei AC / gemäß UL 1077 und CSA C22.2 No.235 • bei DC / gemäß EN 60898-2 | kA kA | 5 15 |

Anzahl

| | | |
|---|--|---|
| Anzahl der Testzyklen / für Umweltprüfung / gemäß IEC 60068-2-30 | | 6 |
|---|--|---|

Anschlüsse

| | | |
|--|------------------------------------|------------|
| anschließbarer Leiterquerschnitt / mehrdrätig | | |
| <ul style="list-style-type: none"> • minimal • maximal | mm ² mm ² | 0,75 35 |
| anschließbarer Leiterquerschnitt | | |
| <ul style="list-style-type: none"> • eindrätig | | |

| | | |
|--|-----------------|----------|
| — minimal | mm ² | 0,75 |
| — maximal | mm ² | 35 |
| • feindrätig / mit Aderendbearbeitung | | |
| — minimal | mm ² | 0,75 |
| — maximal | mm ² | 25 |
| AWG-Nummer / als kodierter anschließbarer Leiterquerschnitt | | |
| • minimal | | 14 |
| • maximal | | 4 |
| Anzugsdrehmoment [lbf-in] / bei Schraubanschluss | | |
| • minimal | lbf-in | 22 |
| • maximal | lbf-in | 26 |
| Anzugsdrehmoment / bei Schraubanschluss | | |
| • minimal | N·m | 2,5 |
| • maximal | N·m | 3 |
| Position / des Netzanschlusskabels | | beliebig |

| Mechanischer Aufbau | | |
|---|----|---------------------------|
| Höhe | mm | 90 |
| Breite | mm | 72 |
| Tiefe | mm | 76 |
| Einbaulage | | beliebig |
| Einbautiefe | mm | 70 |
| Anzahl der Breiten-Teilungseinheiten | | 4 |
| Befestigungsart | | Schnellbefestigungssystem |

| Umgebungsbedingungen | | |
|---|----|--|
| Einfluss der Umgebungstemperatur | | max. 95% Feuchte |
| Schockfestigkeit / gemäß IEC 60068-2-27 | | 150m/s ² bei 11ms Halbsinus |
| Schwingfestigkeit / gemäß IEC 60068-2-6 | | 50m/s ² bei 25 bis 150Hz und 60m/s ² bei 35Hz (4sec) |
| Umgebungstemperatur | | |
| • minimal | °C | -25 |
| • maximal | °C | 55 |
| • während Lagerung / minimal | °C | -40 |
| • während Lagerung / maximal | °C | 75 |

| Approbationen Zertifikate | | |
|--|--|---|
| Betriebsmittelkennzeichen / gemäß DIN EN 61346-2 | | F |

allgemeine Produktzulassung



CCC



IMQ



GOST



UL



VDE



Konformitätserklärung

Schiffbau

sonstiges



EG-Konf.



BUREAU VERITAS



DNV



GL



LRS

[sonstig](#)

Weitere Informationen

Information- and Downloadcenter (Kataloge, Broschüren,...)

<http://www.siemens.de/lowvoltage/kataloge>

Industry Mall (Online-Bestellsystem)

<https://eb.automation.siemens.com/mall/de/WW/Catalog/Product/5SY74107>

Service&Support (Handbücher, Betriebsanleitungen, Zertifikate, Kennlinien, FAQs,...)

<http://support.automation.siemens.com/WW/view/de/5SY74107/all>

Bilddatenbank (Produktfotos, 2D-Maßzeichnungen, 3D-Modelle, Geräteschaltpläne, ...)

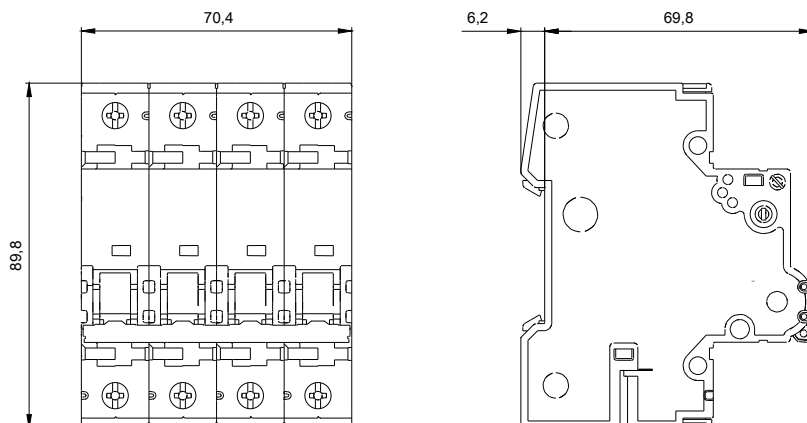
http://www.automation.siemens.com/bilddb/cax_de.aspx?mlfb=5SY74107

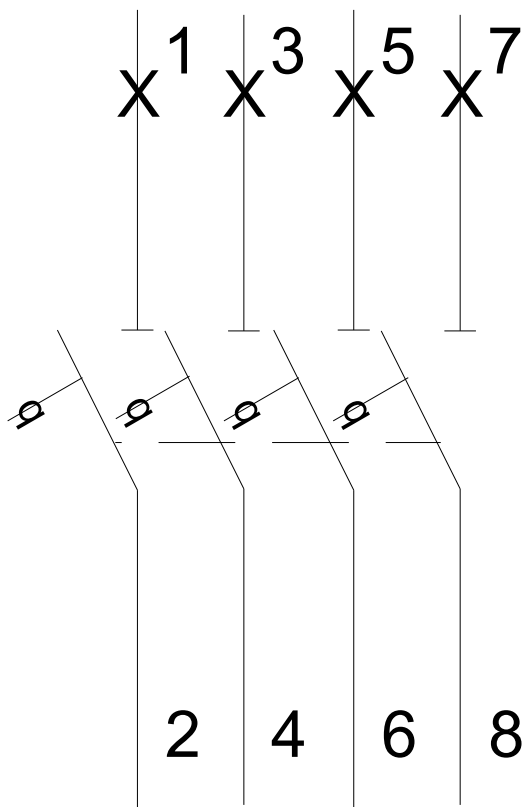
CAx-Online-Generator

<http://www.siemens.com/cax>

Ausschreibungstexte (Leistungsverzeichnisse)

<http://ausschreibungstexte.siemens.com/tiplv>





letzte Änderung:

11.03.2015