

Gelenkteller • mit Befestigungsbohrungen

22590.0724



Produktbeschreibung

Die Gelenkteller sind als Stellfuß und Druckstück verwendbar. Es können nicht parallele Auflageflächen bis max. 15° Grad ausgeglichen werden. Mit zwei Befestigungsbohrungen im Teller.

Werkstoff

Kugelement

- Rostfreier Stahl 1.4305

Teller

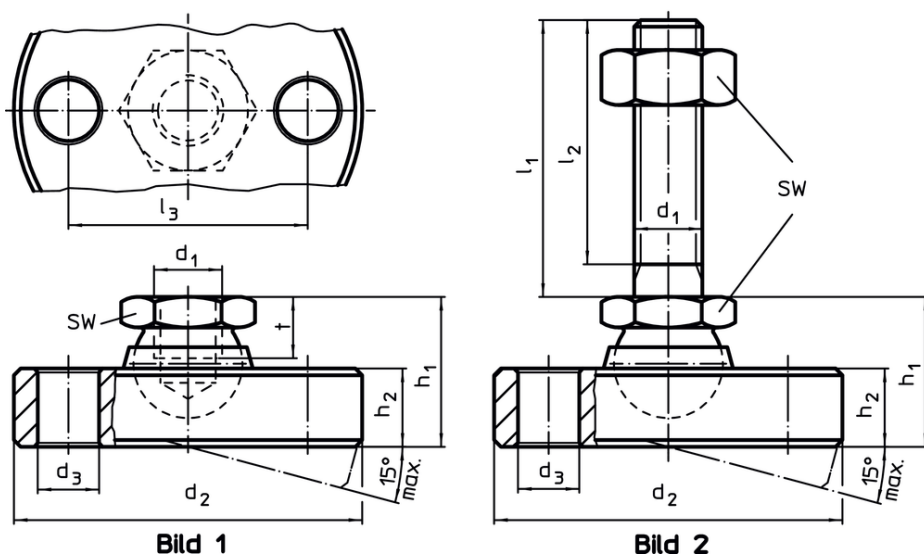
- Rostfreier Stahl 1.4305

Weiterführende Informationen

Hinweise

Bei der Ausführung $d_1 = M10$ und $M12$ ist die Kontermutter gemäß DIN 934.

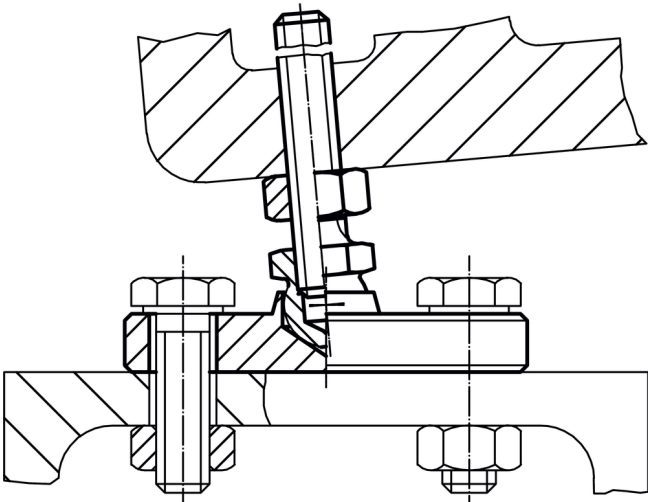
Maßzeichnung



Bestellinformationen

d_1	d_2 -0,5	d_3	Abmessungen				SW	Belastbarkeit bei statischer Belastung max. [kN]	[g]	Art.-Nr.
			l_3	h_1 ~	h_2	t				
										[mm]
Teller und Kugelement aus rostfreiem Stahl – Bild 1										
M24	100	11	78	45	20,5	19	36	52	1392	22590.0724

Anwendungsbeispiel



Compliance

RoHS-konform

Konform gemäß Richtlinie 2011/65/EU und Richtlinie 2015/863.

Enthält keine SVHC-Stoffe

Keine SVHC Substanzen mit mehr als 0,1% w/w enthalten – SVHC Liste Stand 14.06.2023.

Enthält Proposition 65 Stoffe



Nickel kann bei Exposition zu Krebs führen.
<https://www.P65Warnings.ca.gov/>

Frei von Konfliktmineralien

Dieses Produkt enthält keine als "Konfliktmineralien" bezeichneten Stoffe wie Tantal, Zinn, Gold oder Wolfram aus der demokratischen Republik Kongo oder angrenzender Länder.