

## Appoggi • zigrinati o monocuspide

22680.0081



### Descrizione prodotto

Per pezzi con superficie grezza. L'esecuzione con la cuspidi centrale é particolarmente adatta a pezzi in ghisa.

### Materiale

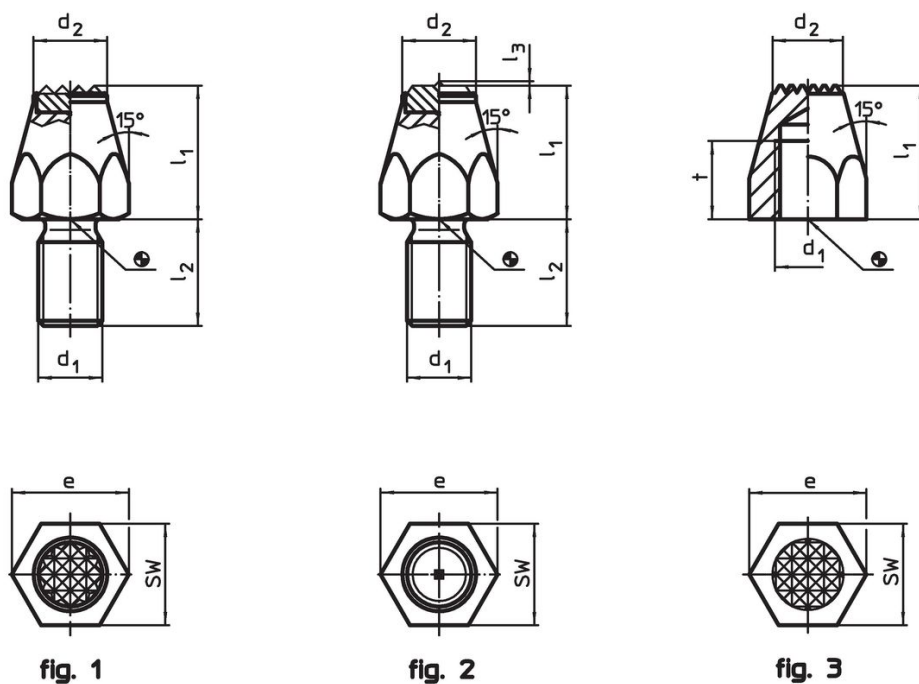
#### Inserto

- Metallo duro, zigrinato

#### Corpo

- Acciaio bonificato, brunito

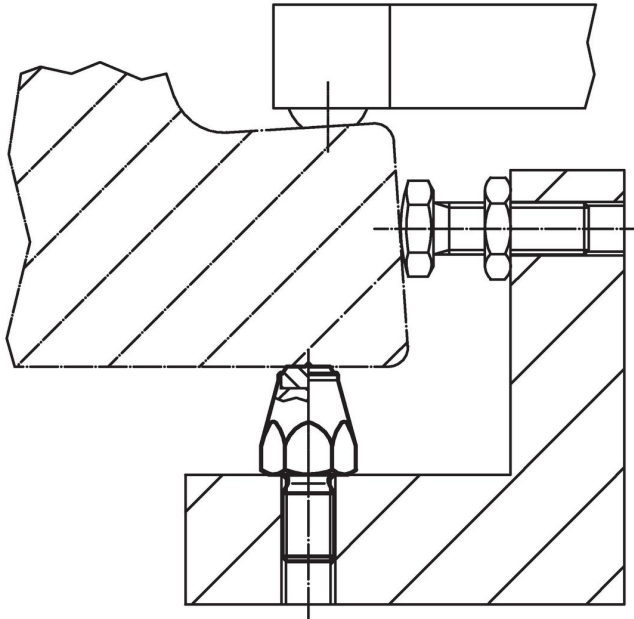
### Disegno



### Caratteristiche

l <sub>1</sub>	d <sub>1</sub>	Dimensioni			SW	Coppia di serraggio max. [Nm]	[g]	Codice
		l <sub>2</sub>	d <sub>2</sub>	e				
Con inserto in metallo duro, con gambo filettato – Fig. 1								
15	M8	13	12,5	15	13	18	22	22680.0081

## Esempio di applicazione



## Conformità

### Conforme alla normativa RoHS

Conforme alla Direttiva 2011/65/UE e alla Direttiva 2015/863.

### Non contiene sostanze SVHC

Nessuna sostanza SVHC con più dello 0,1% p/p contenuto - elenco SVHC [REACH] aggiornato al 14.06.2023.

### Non contiene sostanze della Proposition 65

Nessuna sostanza contemplata nella Proposition 65  
<https://www.P65Warnings.ca.gov/>

### Privo di minerali di conflitto

Questo prodotto non contiene sostanze designate come "minerali da conflitto" come tantalio, stagno, oro o tungsteno della Repubblica Democratica del Congo o dei paesi limitrofi.