

## Dźwignie mocujące

24430.0048



### Opis produktu

#### Materiał

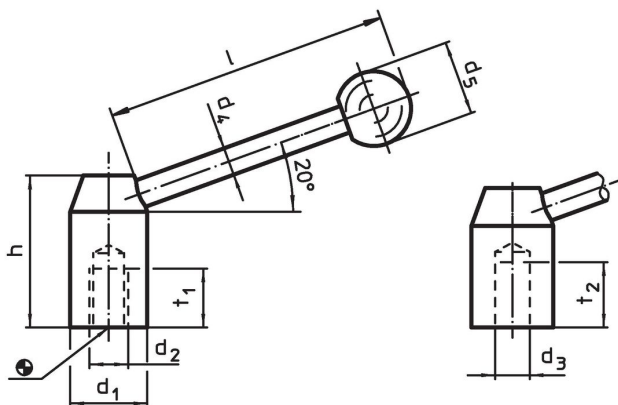
##### Dźwignia

- Stal oksydowana

##### Gałka kulista

- Tworzywo termoutwardzalne PF 31, czarne, DIN 319


### Rysunek



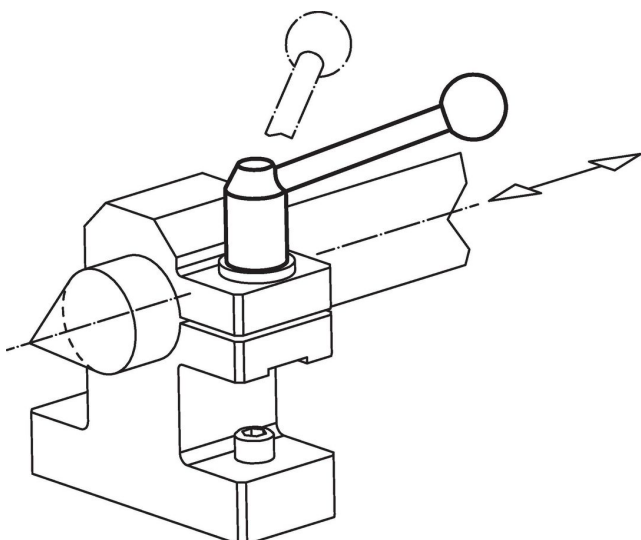
Rysunek 1

Rysunek 2

### Informacje do zamówienia

| d <sub>1</sub> | d <sub>2</sub> | d <sub>4</sub> | Wymiary<br>d <sub>5</sub><br>[mm] | h  | l<br>~ | t <sub>1</sub> | <br>[g] | Nr art.    |
|----------------|----------------|----------------|-----------------------------------|----|--------|----------------|--|------------|
| 32             | M16            | 12             | 32                                | 52 | 126    | 23             | 354  | 24430.0048 |

### Przykład aplikacji



## Zgodność

### Zgodny z RoHS

Zawiera ołów - zgodny z wyjątkami 6a /6b /6c

### Zawiera substancje SVHC > 0,1% mas.

Zawiera ołów – lista SVHC [REACH] z dnia 14.06.2023

### Zawiera substancje z Propozycja 65



Kontakt z ołowiem może powodować raka i bezpłodność  
<https://www.P65Warnings.ca.gov/>

### Wolny od minerałów konfliktu

Ten produkt nie zawiera żadnych substancji oznaczonych jako „minerały konfliktu”, takich jak tantal, cyna, złoto lub wolfram z Demokratycznej Republiki Konga lub krajów sąsiednich.