

## Volantini a disco • DIN 3670

24570.0104



### Descrizione prodotto

La parte posteriore della corona è munita di lobi di rinforzo interni.  
Mozzo lavorato, torniti con corona lucidata. Le superfici non lavorate sono sbavate.

### Materiale

**Volantino**  
• Alluminio fuso in conchiglia

### Assemblaggio

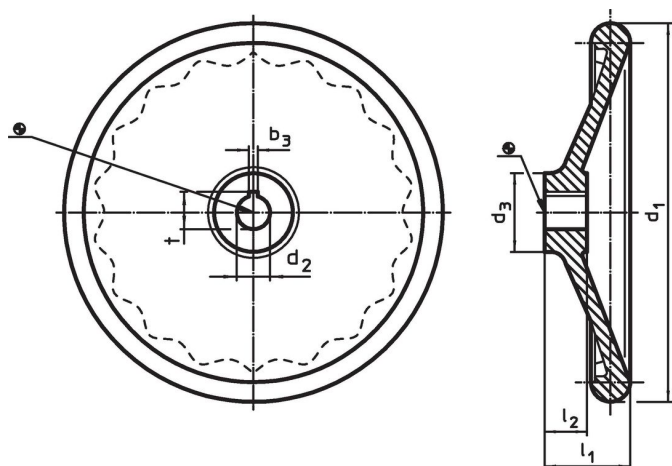
Il fissaggio assiale avviene con dischi di fermo cod. EH 22270.

### Maggiori informazioni

### Altri prodotti

• Dischi di fermo

### Disegno

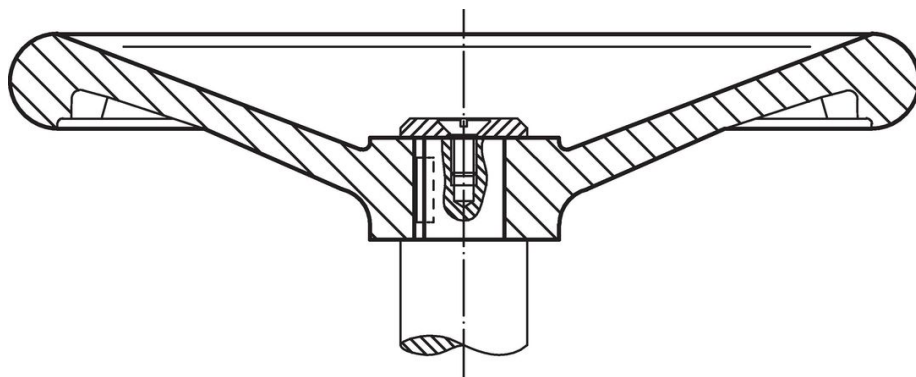


L'orientamento della cava della chiave del mozzo può essere diverso da quello mostrato nel disegno.

### Caratteristiche

| d <sub>1</sub>                                      | d <sub>2</sub><br>H7 | Dimensioni             |                |                | [g] | Codice     |
|---|----------------------|------------------------|----------------|----------------|-----|------------|
|   |                      | d <sub>3</sub><br>[mm] | l <sub>1</sub> | l <sub>2</sub> |     |            |
| <b>Senza bussola riportata, forma B, senza cava</b> |                      |                        |                |                |     |            |
| 80  | 12                   | 26                     | 29             | 16             | 116 | 24570.0104 |

### Esempio di applicazione



## Conformità

### Conforme alla normativa RoHS

Contiene piombo - conforme alle eccezioni 6a / 6b / 6c.

### Contiene sostanze SVHC >0,1% p/p

Contiene piombo - elenco SVHC [REACH] aggiornato al 14.06.2023.

### Contiene sostanze della Proposition 65



L'esposizione al piombo può causare cancro e danni riproduttivi  
<https://www.P65Warnings.ca.gov/>

### Privo di minerali di conflitto

Questo prodotto non contiene sostanze designate come "minerali da conflitto" come tantalio, stagno, oro o tungsteno della Repubblica Democratica del Congo o dei paesi limitrofi.