

Boutons étoiles • DIN 6336 alliage léger

24660.0340



Description produit

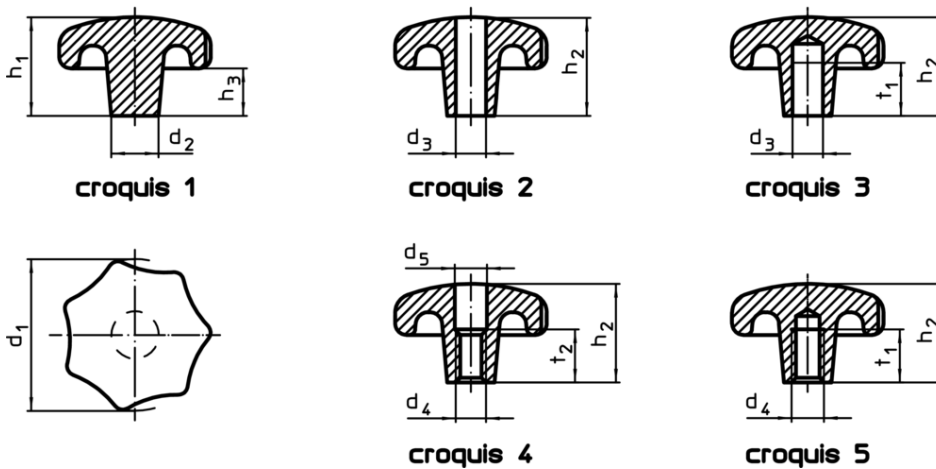
Ces Boutons étoiles sont fabriqués selon la norme DIN 6336.

Matières

Poignée

- alliage léger Al, non poli

Plan



Informations détaillées

Dimensions						Référence article
d ₁	d ₂	d ₄	d ₅	h ₂	t ₂	
[mm]						[g]
avec taraudage et alésage traversant, forme D – croquis 4, non poli						
40	14	M8	8,4	25	13	32
						24660.0340

Conformité

Conforme à la directive RoHS

Contient du plomb – Conforme selon les exceptions 6a / 6b / 6c

Contient des substances SVHC >0,1 % m/m

Contient du plomb – Liste SVHC [REACH] au 10.06.2022

Contient des substances de la Proposition 65



En cas d'exposition, le plomb peut être cancérigène et reprotoxique
<https://www.P65Warnings.ca.gov/>

Ne contient pas de minerais de la guerre

Ce produit ne contient pas de substances classées comme "minerais de la guerre" telles que le tantale, l'étain, l'or ou le wolfram provenant de République démocratique du Congo ou de pays frontaliers.