

## Odbojniki gumowe • cylindryczne

25150.1372



### Opis produktu

Stosowane jako odbojnik, stopka, itp.  
Twardość  $55 \pm 5^\circ$  shore A. Inne twardości ( $40 \pm 5^\circ$  Shore A i  $70 \pm 5^\circ$  Shore'a) na zapytanie.

### Materiał

#### Podkładka

- Stal nierdzewna 1.4301

#### Tuleja gwintowana

- Stal nierdzewna 1.4301

#### Korpus

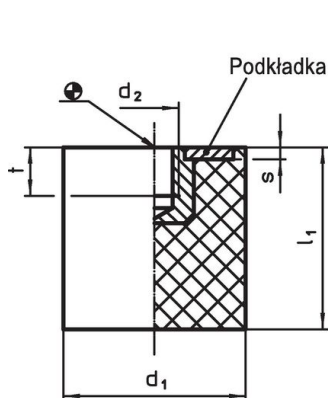
- Kauczuk naturalny (NR), czarny

### Więcej informacji

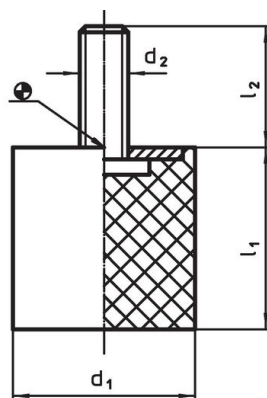
#### Inne produkty

- Stopy podporowe, Tłumiące drgania

### Rysunek



Rysunek 1

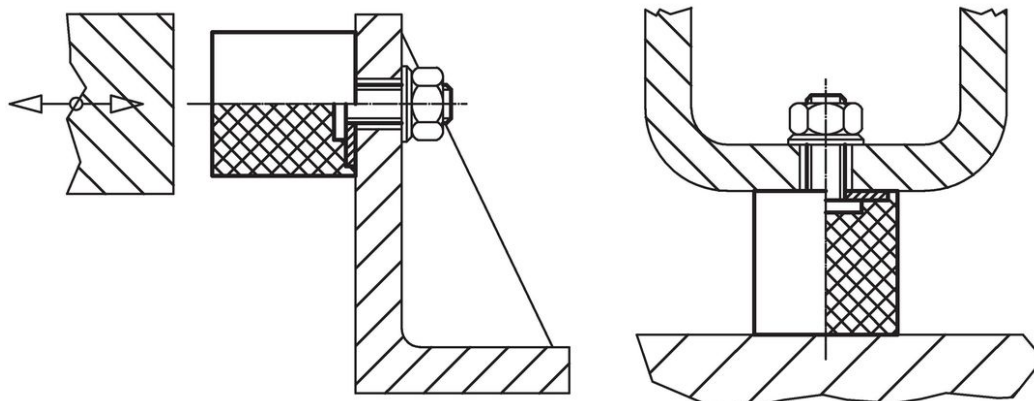


Rysunek 2

### Informacje do zamówienia

Wymiary					Siła sprężyny R ~ [N/mm]	Obciążalność maks. [N]	Droga sprężynowania ~ [mm]	Temperatura		Ciężar [g]	Nr art.
d <sub>1</sub>	l <sub>1</sub>	d <sub>2</sub>	s	t				min.	maks.		
[mm]											
z gwintem wewnętrznym – rysunek 1, Stal nierdzewna											
70	55	M10	3	7	327	4500	13,75	-30	80	340	25150.1372

### Przykład aplikacji



## Zgodność

### Zgodny z RoHS

Zgodny zgodnie z Dyrektywą 2011/65/UE i Dyrektywą 2015/863

### Nie zawiera substancji SVHC

Brak substancji SVHC o zawartości powyżej 0,1% mas. – lista SVHC z 14.06.2023.

### Nie zawiera substancji Propozycji 65

Nie zawiera substancji z rozporządzenia Proposition 65.

<https://www.P65Warnings.ca.gov/>

### Wolny od minerałów konfliktu

Ten produkt nie zawiera żadnych substancji oznaczonych jako „minerały konfliktu”, takich jak tantal, cyna, złoto lub wolfram z Demokratycznej Republiki Konga lub krajów sąsiednich.