

Scharniere • Zink-Druckguss, mit Rastpositionen

25164.0110



Produktbeschreibung

Scharniere aus Zink-Druckguss mit Rastpositionen halten beispielsweise Türen oder Klappen in den fixen Positionen. Ein nicht erwünschtes, selbsttätiges Schließen bzw. Öffnen wird so verhindert. Vorteilhaft ist dies beispielsweise beim Befüllen von Maschinen und Anlagen oder bei Wartungs- und Reparaturarbeiten.

Die Ausführung mit den Rastpositionen -3° und 117° (Bild 2) stellt zudem sicher, dass die Tür bzw. Klappe im geschlossenen Zustand durch die -3° leicht an den Gehäuserahmen angedrückt wird.

Diese Scharniere aus Zink-Druckguss zeichnen sich durch das schlichte und zeitlose Design aus.

Werkstoff

Grundkörper

- Zink-Druckguss, kunststoffbeschichtet, schwarz ähnlich RAL 9005, strukturmatt

Achse

- Rostfreier Stahl 1.4305

Feder

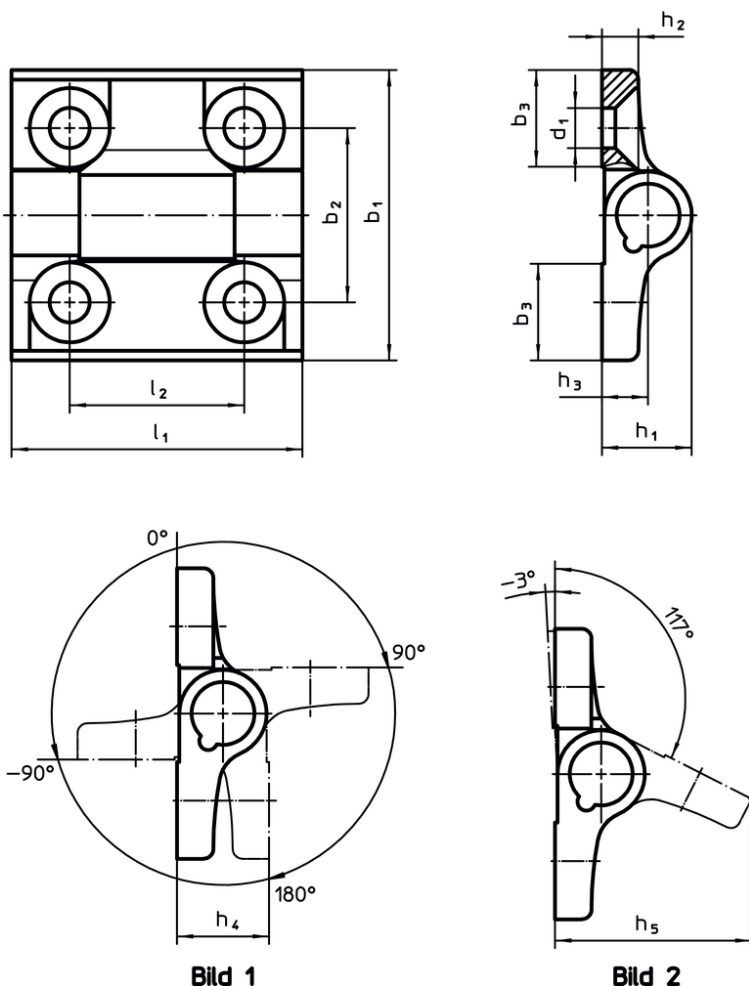
- Federstahldraht

Weiterführende Informationen



Weitere Produkte

- Distanzplatten, für Scharniere
- Gewindeplatten, für Scharniere

Maßzeichnung



Bestellinformationen

Abmessungen											 max. [°C]	 [g]	Art.-Nr.
b ₁	l ₁	b ₂	b ₃	d ₁	h ₁	h ₂	h ₃	h ₄	h ₅	l ₂			
Rastpositionen -3° und 117° – Bild 2, Zink-Druckguss, schwarz													
60	60	36	20	8,3	18,5	7,5	9,5	19	40,5	36	80	152	25164.0110

Compliance

RoHS-konform

Konform gemäß Richtlinie 2011/65/EU und Richtlinie 2015/863.

Enthält keine SVHC-Stoffe

Keine SVHC Substanzen mit mehr als 0,1% w/w enthalten – SVHC Liste Stand 14.06.2023.

Enthält keine Proposition 65 Stoffe

Keine Stoffe der Proposition 65 enthalten.

<https://www.P65Warnings.ca.gov/>

Frei von Konfliktmineralien

Dieses Produkt enthält keine als "Konfliktmineralien" bezeichneten Stoffe wie Tantal, Zinn, Gold oder Wolfram aus der demokratischen Republik Kongo oder angrenzender Länder.