



Register your
new device on
MyBosch now and
get free benefits:
**[bosch-home.com/
welcome](https://bosch-home.com/welcome)**



Deckenlüftung

DRC99PS20

DRC99PS25

[de] Gebrauchs- und Montageanleitung

Inhaltsverzeichnis

GEBRAUCHSANLEITUNG

1	Sicherheit	2
2	Sachschäden vermeiden	5
3	Umweltschutz und Sparen	5
4	Betriebsarten.....	5
5	Kennenlernen	7
6	Vor dem ersten Gebrauch	7
7	Grundlegende Bedienung	7
8	Home Connect	9
9	Kochfeldbasierte Haubensteuerung.....	10
10	Reinigen und Pflegen	11
11	Störungen beheben	13
12	Entsorgen	14
13	Kundendienst	14
14	Zubehör	15
15	Konformitätserklärung	15
16	MONTAGEANLEITUNG.....	15
16.4	Sichere Montage	16

1 Sicherheit

Beachten Sie die nachfolgenden Sicherheitshinweise.

1.1 Allgemeine Hinweise

- Lesen Sie diese Anleitung sorgfältig.
- Bewahren Sie die Anleitung sowie die Produktinformationen für einen späteren Gebrauch oder Nachbesitzer auf.
- Schließen Sie das Gerät bei einem Transportschaden nicht an.

1.2 Bestimmungsgemäßer Gebrauch

Dieses Gerät ist nur für den Einbau bestimmt. Spezielle Montageanleitung beachten.

Nur bei fachgerechtem Einbau entsprechend der Montageanleitung ist die Sicherheit beim Gebrauch gewährleistet. Der Installateur ist für das einwandfreie Funktionieren am Aufstellungsort verantwortlich.

Verwenden Sie das Gerät nur:

- um Kochdunst abzusaugen.

- im privaten Haushalt und in geschlossenen Räumen des häuslichen Umfelds.
- bis zu einer Höhe von 2000 m über dem Meeresspiegel.

Verwenden Sie das Gerät nicht:

- mit einer externen Zeitschaltuhr.

1.3 Einschränkung des Nutzerkreises

Dieses Gerät kann von Kindern ab 8 Jahren und darüber und von Personen mit reduzierten physischen, sensorischen oder mentalen Fähigkeiten oder Mangel an Erfahrung und/oder Wissen benutzt werden, wenn sie beaufsichtigt oder bezüglich des sicheren Gebrauchs des Geräts unterwiesen wurden und die daraus resultierenden Gefahren verstanden haben.

Kinder dürfen nicht mit dem Gerät spielen.

Reinigung und Benutzerwartung dürfen nicht durch Kinder durchgeführt werden, es sei denn, sie sind 15 Jahre und älter und werden beaufsichtigt.

Kinder jünger als 8 Jahre vom Gerät und der Anschlussleitung fernhalten.

1.4 Sicherer Gebrauch

WARNUNG – Erstickungsgefahr!

Kinder können sich Verpackungsmaterial über den Kopf ziehen oder sich darin einwickeln und ersticken.

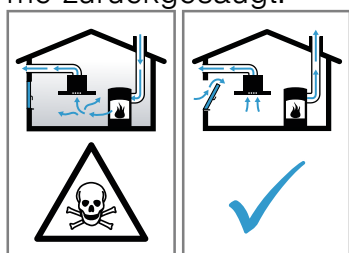
- ▶ Verpackungsmaterial von Kindern fernhalten.
- ▶ Kinder nicht mit Verpackungsmaterial spielen lassen.

Kinder können Kleinteile einatmen oder verschlucken und dadurch ersticken.

- ▶ Kleinteile von Kindern fernhalten.
- ▶ Kinder nicht mit Kleinteilen spielen lassen.

⚠️ WARNUNG – Vergiftungsgefahr!

Zurückgesaugte Verbrennungsgase können zu Vergiftungen führen. Raumluftabhängige Feuerstätten (z. B. gas-, öl-, holz- oder kohlebetriebene Heizgeräte, Durchlauferhitzer, Warmwasserbereiter) beziehen Verbrennungsluft aus dem Aufstellraum und führen die Abgase durch eine Abgasanlage (z. B. Kamin) ins Freie. In Verbindung mit einer eingeschalteten Dunstabzugshaube wird der Küche und den benachbarten Räumen Raumluft entzogen. Ohne ausreichende Zuluft entsteht ein Unterdruck. Giftige Gase aus dem Kamin oder Abzugsschacht werden in die Wohnräume zurückgesaugt.



- ▶ Immer für ausreichend Zuluft sorgen, wenn das Gerät im Abluftbetrieb gleichzeitig mit einer raumluftabhängigen Feuerstätte verwendet wird.
- ▶ Ein gefahrloser Betrieb ist nur dann möglich, wenn der Unterdruck im Aufstellraum der Feuerstätte 4 Pa (0,04 mbar) nicht überschreitet. Dies kann erreicht werden, wenn durch nicht verschließbare Öffnungen, z. B. in Türen, Fenstern, in Verbindung mit einem Zuluft- / Abluftmauerkasten oder durch andere technische Maßnahmen, die zur Verbrennung benötigte Luft nachströmen kann. Ein Zuluft-/Abluftmauerkasten allein stellt die Einhaltung des Grenzwerts nicht sicher.
- ▶ Ziehen Sie in jedem Fall den Rat des zuständigen Schornsteinfegermeisters hinzu, der den gesamten Lüftungsverbund des Hauses beurteilen kann und Ihnen die passende Maßnahme zur Belüftung vorschlägt.
- ▶ Wird das Gerät ausschließlich im Umluftbetrieb eingesetzt, ist der Betrieb ohne Einschränkung möglich.

⚠️ WARNUNG – Brandgefahr!

Die Fettablagerungen in den Fettfiltern können sich entzünden.

- ▶ Gerät nie ohne Fettfilter betreiben.
- ▶ Die Fettfilter regelmäßig reinigen.

- ▶ Nie in der Nähe des Geräts mit offenen Flammen arbeiten (z. B. flambieren).
- ▶ Gerät nur dann in der Nähe einer Feuerstätte für feste Brennstoffe (z. B. Holz oder Kohle) installieren, wenn die Feuerstätte eine geschlossene, nicht abnehmbare Abdeckung hat. Es darf keinen Funkenflug geben.

Heißes Öl und Fett entzünden sich schnell.

- ▶ Heißes Öl und Fett ständig beaufsichtigen.
- ▶ Nie brennendes Öl oder Fett mit Wasser löschen. Kochstelle ausschalten. Flammen vorsichtig mit Deckel, Löschdecke oder Ähnlichem ersticken.

Gaskochstellen ohne aufgesetztes Kochgeschirr entwickeln im Betrieb große Hitze. Ein darüber angebrachtes Lüftungsgerät kann beschädigt oder in Brand gesetzt werden.

- ▶ Gaskochstellen nur mit aufgesetztem Kochgeschirr betreiben.

Bei gleichzeitigem Betrieb mehrerer Gaskochstellen entwickelt sich große Hitze. Ein darüber angebrachtes Lüftungsgerät kann beschädigt oder in Brand gesetzt werden.

- ▶ Gaskochstellen nur mit aufgesetztem Kochgeschirr betreiben.
- ▶ Die höchste Lüfterstufe einstellen.
- ▶ Zwei Gaskochstellen nie gleichzeitig mit größter Flamme länger als 15 Minuten betreiben. Zwei Gaskochstellen entsprechen einem Großbrenner.
- ▶ Nie Großbrenner mit mehr als 5 kW mit größter Flamme länger als 15 Minuten betreiben, z. B. Wok.

⚠️ WARNUNG – Verbrennungsgefahr!

Die zugänglichen Teile werden im Betrieb heiß.

- ▶ Nie die heißen Teile berühren.
- ▶ Kinder fernhalten.

Das Gerät wird während des Betriebs heiß.

- ▶ Vor der Reinigung Gerät abkühlen lassen.

⚠️ WARNUNG – Verletzungsgefahr!

Bauteile innerhalb des Geräts können scharfkantig sein.

- ▶ Geräteinnenraum vorsichtig reinigen. Auf dem Gerät abgestellte Gegenstände können herabfallen.

- ▶ Keine Gegenstände auf das Gerät stellen.

Veränderungen am elektrischen oder mechanischen Aufbau sind gefährlich und können zu Fehlfunktionen führen.

- ▶ Keine Veränderungen am elektrischen oder mechanischen Aufbau durchführen.

Filterabdeckung kann schwingen.

- ▶ Die Filterabdeckung langsam öffnen.
- ▶ Die Filterabdeckung nach dem Öffnen festhalten, bis sie nicht mehr nachschwingt.
- ▶ Die Filterabdeckung langsam schließen.

Verletzungsgefahr beim Öffnen und Schließen der Scharniere.

- ▶ Nicht in den beweglichen Bereich der Scharniere greifen.

Das Licht von LED-Leuchten ist sehr grell und kann die Augen schädigen (Risikogruppe 1).

- ▶ Nicht länger als 100 Sekunden direkt in die eingeschalteten LED-Leuchten schauen.

⚠️ WARNUNG – Gefahr schwerer Gesundheitsschäden!

Kinder können Batterien verschlucken.

- ▶ Batterien außerhalb der Reichweite von Kindern aufbewahren.
- ▶ Das Verschlucken kann zu Verätzungen, Perforation von Weichteilen und zum Tode führen. Schwere Verbrennungen können innerhalb von 2 Stunden nach dem Verschlucken auftreten. Sofort ärztliche Hilfe in Anspruch nehmen.

⚠️ WARNUNG – Verletzungsgefahr!

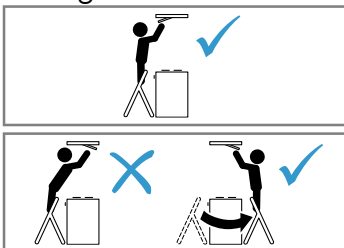
Kinder können Batterien verschlucken.

- ▶ Batterien außerhalb der Reichweite von Kindern aufbewahren.
- ▶ Kinder beim Wechseln von Batterien beaufsichtigen.

Batterien können explodieren.

- ▶ Die Batterien nicht aufladen.
- ▶ Die Batterien nicht kurzschließen.
- ▶ Die Batterien nicht ins Feuer werfen.

Sturzgefahr beim Arbeiten am Gerät



- ▶ Standsichere Stehleiter benutzen.
- ▶ Nicht über das Kochfeld lehnen.
- ▶ Nicht auf das Kochfeld oder auf die Arbeitsfläche treten.

Wenn das Gerät während der Reinigung von einer anderen Person über die Home Connect App bedient wird, besteht eine erhöhte Verletzungsgefahr.

- ▶ Das Gerät vor dem Reinigen von der Home Connect App trennen.

⚠️ WARNUNG – Stromschlaggefahr!

Ein beschädigtes Gerät oder eine beschädigte Netzanschlussleitung ist gefährlich.

- ▶ Nie ein beschädigtes Gerät betreiben.
 - ▶ Nie an der Netzanschlussleitung ziehen, um das Gerät vom Stromnetz zu trennen. Immer am Netzstecker der Netzanschlussleitung ziehen.
 - ▶ Wenn das Gerät oder die Netzanschlussleitung beschädigt ist, sofort den Netzstecker der Netzanschlussleitung ziehen oder die Sicherung im Sicherungskasten ausschalten.
 - ▶ Den Kundendienst rufen. → Seite 14
- Unsachgemäße Reparaturen sind gefährlich.
- ▶ Nur dafür geschultes Fachpersonal darf Reparaturen am Gerät durchführen.
 - ▶ Nur Original-Ersatzteile dürfen zur Reparatur des Geräts verwendet werden.
 - ▶ Wenn die Netzanschlussleitung dieses Geräts beschädigt wird, muss sie durch geschultes Fachpersonal ersetzt werden.
- Eindringende Feuchtigkeit kann einen Stromschlag verursachen.
- ▶ Vor der Reinigung den Netzstecker ziehen oder Sicherung im Sicherungskasten ausschalten.
 - ▶ Keinen Dampfreiniger oder Hochdruckreiniger verwenden, um das Gerät zu reinigen.

⚠️ WARNUNG – Explosionsgefahr!

Stark ätz-alkalische oder stark säurehaltige Reinigungsmittel in Verbindung mit Aluminiumteilen im Spülraum des Geschirrspülers können zu Explosionen führen.

- ▶ Nie stark ätz-alkalische oder stark säurehaltige Reinigungsmittel verwenden. Insbesondere keine Reinigungsmittel aus dem Gewerbebereich oder Industriebereich in Verbindung mit Aluminiumteilen, wie z. B. Fettfilter von Dunstabzugshauben, verwenden.

⚠️ WARNUNG – Brandgefahr!

Die Fettablagerungen in den Fettfiltern können sich entzünden.

- ▶ Die Fettfilter regelmäßig reinigen.

⚠️ WARNUNG – Verletzungsgefahr!

Unsachgemäße Reparaturen sind gefährlich.

- ▶ Nur geschultes Fachpersonal darf Reparaturen am Gerät durchführen.
 - ▶ Wenn das Gerät defekt ist, den Kundendienst rufen.
- "Kundendienst", Seite 14

⚠️ WARNUNG – Stromschlaggefahr!

Eindringende Feuchtigkeit kann einen Stromschlag verursachen.

- ▶ Keine nassen Schwammtücher verwenden.

2 Sachschäden vermeiden

2.1 Sachschäden vermeiden

ACHTUNG!

Kondenswasser kann zu Korrosionsschäden führen.

- ▶ Um Kondenswasserbildung zu vermeiden, das Gerät beim Kochen einschalten.

Wenn Nässe in die Bedienelemente eindringt, können Schäden entstehen.

- ▶ Nie Bedienelemente mit einem nassen Tuch reinigen.

Falsche Reinigung beschädigt die Oberflächen.

- ▶ Reinigungshinweise beachten.
- ▶ Keine scharfen oder scheuernden Reinigungsmittel verwenden.

- ▶ Edelstahlflächen nur in Schliffrichtung reinigen.

- ▶ Nie Bedienelemente mit Edelstahlreiniger reinigen.
- Zurücklaufendes Kondenswasser kann das Gerät beschädigen.

- ▶ Der Abluftkanal muss vom Gerät aus mit mindestens 1° Gefälle installiert sein.

Wenn Sie Designelemente falsch beanspruchen, können diese abbrechen.

- ▶ Nicht an Designelementen ziehen.
- ▶ Keine Gegenstände auf Designelemente stellen oder an diese hängen.

Auslaufende Batterien beschädigen die Fernbedienung.

- ▶ Die Batterien entfernen, wenn Sie die Fernbedienung nicht verwenden.
- ▶ Die leeren oder defekten Batterien umweltgerecht und sicher entsorgen.

Oberflächenbeschädigung durch nicht abgezogene Schutzfolie.

- ▶ Die Schutzfolie vor dem ersten Gebrauch von allen Geräteteilen entfernen.

Lackierte Oberflächen sind empfindlich.

- ▶ Reinigungshinweise beachten.
- "Gerät reinigen", Seite 11
- ▶ Lackierte Oberflächen vor Verkratzungen schützen.

3 Umweltschutz und Sparen

3.1 Verpackung entsorgen

Die Verpackungsmaterialien sind umweltverträglich und wiederverwertbar.

- ▶ Die einzelnen Bestandteile getrennt nach Sorten entsorgen.

3.2 Energie sparen

Wenn Sie diese Hinweise beachten, verbraucht Ihr Gerät weniger Strom.

Die Lüfterstufe an die Intensität der Kochdünste anpassen.

- Eine kleinere Lüfterstufe bedeutet einen geringeren Energieverbrauch.
- Die Intensivstufe nur bei Bedarf einsetzen.

Bei intensiven Kochdünsten frühzeitig eine höhere Lüfterstufe wählen.

- Die Gerüche verteilen sich weniger im Raum.

Die Beleuchtung ausschalten, wenn sie nicht mehr benötigt wird.

- Wenn die Beleuchtung ausgeschaltet ist, verbraucht sie keine Energie.

Die Filter in den angegebenen Abständen reinigen oder wechseln.

- Die Wirksamkeit der Filter bleibt erhalten.

Den Kochdeckel aufsetzen.

- Die Kochdünste und das Kondensat verringern sich.

Die Zusatzfunktionen nur bei Bedarf nutzen.

- Das Ausschalten von Zusatzfunktionen verringert den Stromverbrauch.

4 Betriebsarten

Sie können Ihr Gerät im Abluftbetrieb oder im Umluftbetrieb verwenden.

Die Sättigungsanzeige muss passend zu der gewählten Betriebsart und den verwendeten Filtern eingestellt werden.

→ "Sättigungsanzeige einstellen", Seite 8

4.1 Abluftbetrieb

Die angesaugte Luft wird durch die Fettfilter gereinigt und durch ein Rohrsystem ins Freie geleitet.



Die Luft darf nicht in einen Kamin abgeleitet werden, der für Abgase von Geräten verwendet wird, die Gas oder andere Brennstoffe verbrennen (dies gilt nicht für Umluftgeräte).

- Soll die Abluft in einen Rauchkamin oder Abgaskamin geführt werden, der nicht in Betrieb ist, muss die Zustimmung des zuständigen Schornsteinfegermeisters eingeholt werden.
- Wird die Abluft durch die Außenwand geleitet, sollte ein Teleskop-Mauerkasten verwendet werden.

4.2 Umluftbetrieb

Die angesaugte Luft wird durch die Fettfilter und einen Geruchsfilter gereinigt und wieder in den Raum zurückgeführt.



Um die Gerüche im Umluftbetrieb zu binden, müssen Sie einen Geruchsfilter einbauen. Die verschiedenen Möglichkeiten das Gerät im Umluftbetrieb zu betreiben, entnehmen Sie unserem Katalog oder fragen Sie Ihren Fachhändler. Das notwendige Zubehör erhalten Sie im Fachhandel, beim Kundendienst oder im Online-Shop.

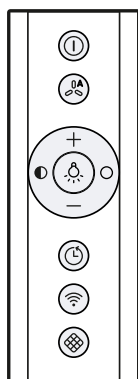
→ "Zubehör", Seite 15

5 Kennenlernen

5.1 Bedienelemente

Über die Bedienelemente stellen Sie alle Funktionen Ihres Geräts ein und erhalten Informationen zum Betriebszustand.

Tipp: Richten Sie die Fernbedienung so genau wie möglich auf den Infrarotempfänger der LED-Anzeige aus.



	Gerät einschalten oder ausschalten
	Automatikbetrieb ¹ einschalten oder ausschalten
	Lüfterstufe erhöhen
	Lüfterstufe verringern
	Beleuchtung einschalten oder ausschalten
	Helligkeit verringern

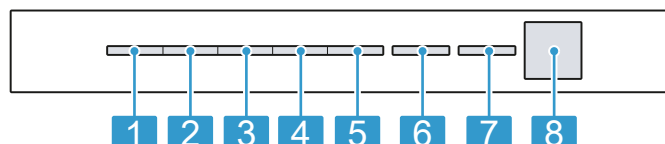
¹ Je nach Geräteausstattung

	Helligkeit erhöhen
	Lüfternachlauf einschalten oder ausschalten
	Home Connect Verbindung herstellen
	Filtersättigungsanzeige zurücksetzen

¹ Je nach Geräteausstattung

5.2 LED-Anzeige

Die LED-Anzeige zeigt eingestellte Werte und Funktionen.



1	Lüfterstufe 1 / Sättigungsanzeige Fettfilter
2	Lüfterstufe 2 / Sättigungsanzeige Geruchsfilter
3	Lüfterstufe 3
4	Intensivstufe 1
5	Intensivstufe 2
6	Automatikbetrieb ¹ / Lüfternachlauf / Intervall-Lüftung
7	Home Connect
8	Infrarotempfänger

¹ Je nach Geräteausstattung

6 Vor dem ersten Gebrauch

Nehmen Sie die Einstellungen für die erste Inbetriebnahme vor. Reinigen Sie das Gerät und das Zubehör.

6.1 Betriebsart einstellen

Ihr Gerät ist standardmäßig auf Abluftbetrieb eingestellt.

Hinweis: Für den Gebrauch im Umluftbetrieb benötigen Sie weiteres Zubehör.

- ▶ Für die Nutzung im Umluftbetrieb die Betriebsart einstellen.

7 Grundlegende Bedienung

7.1 Gerät einschalten

Voraussetzung: Die Fernbedienung so genau wie möglich auf den Infrarotempfänger der LED-Anzeige richten.

- ▶ Das Gerät mit einschalten.
- ✓ Das Gerät startet in Lüfterstufe 2.
- ✓ In der LED-Anzeige leuchtet die LED der eingestellten Lüfterstufe.

7.2 Gerät ausschalten

Wenn Sie das Gerät nicht verwenden, schalten Sie es aus.

- ▶ Das Gerät mit ausschalten.
- ✓ Das Gerät schaltet aus. Laufende Funktionen werden abgebrochen.

7.3 Lüfterstufe einstellen

- ▶ + oder – drücken.
- ✓ In der LED-Anzeige leuchtet die LED der eingestellten Lüfterstufe.

7.4 Intensivstufe einschalten

Wenn sich besonders starker Geruch oder Dunst entwickelt, können Sie die Intensivstufe verwenden.

1. + so oft drücken, bis in der LED-Anzeige die LED 4 für die Intensivstufe 1 leuchtet.
 2. + so oft drücken, bis in der LED-Anzeige die LED 5 für die Intensivstufe 2 leuchtet.
- ✓ Das Gerät schaltet nach ca. 6 Minuten automatisch in die Lüfterstufe 3.

7.5 Intensivstufe ausschalten

- ▶ Um eine beliebige Lüfterstufe einzustellen, – drücken.

7.6 Lüfternachlauf einschalten

- ▶ ☹ drücken.
- ✓ In der LED-Anzeige leuchtet die LED 1 für die Lüfterstufe. Die LED 6 blinkt für den Lüfternachlauf.
- ✓ Das Gerät schaltet nach ca. 10 Minuten automatisch aus.

7.7 Lüfternachlauf ausschalten

- ▶ ☹ drücken.
- ✓ Der Lüfternachlauf wird beendet.
- ✓ Das Gerät schaltet in die zuvor gewählte Lüfterstufe.

7.8 Intervall-Lüftung

Um regelmäßig Ihre Küche zu lüften, können Sie die Intervall-Lüftung verwenden. Bei der Intervall-Lüftung schaltet die Lüftung in der gewählten Stufe für die gewählte Zeit ein und aus.

Hinweis: Diese Funktion ist nur in der Home Connect App verfügbar.

Wenn die Intervall-Lüftung eingeschaltet ist, blinkt in der LED-Anzeige die LED 6 für die Intervall-Lüftung immer wieder und die LED der gewählten Lüfterstufe leuchtet. Sobald die Lüftungszeit beendet ist, erlischt die LED der gewählten Lüfterstufe. Die LED 6 blinkt weiterhin.

7.9 Automatikbetrieb einschalten¹

Die optimale Lüfterstufe wird mithilfe eines Sensors automatisch eingestellt.

- ▶ 🌀 drücken.
- ✓ In der LED-Anzeige leuchtet die LED 6 für den Automatikbetrieb.

7.10 Automatikbetrieb ausschalten¹

- ▶ 🌀 drücken.
- ✓ Das Gerät schaltet die zuvor eingestellte Lüfterstufe ein.

- ✓ Die Lüftung wird automatisch beendet, wenn der Sensor keine Veränderung der Raumluftqualität feststellt.
- ✓ Der Automatikbetrieb läuft maximal 4 Stunden.

7.11 Sensor-Empfindlichkeit¹

Im Automatikbetrieb erkennt ein Sensor im Gerät die Intensität der Kochgerüche und Bratgerüche. Je nach Einstellung der Sensor-Empfindlichkeit wird die optimale Lüfterstufe automatisch eingeschaltet.

Reagiert die Sensorsteuerung zu schwach oder zu stark, können Sie die Einstellung der Sensor-Empfindlichkeit ändern.

- Werkseitige Einstellung: Lüfterstufe 3
- Niedrigste Einstellung: Lüfterstufe 1
- Höchste Einstellung: Lüfterstufe 5

7.12 Sensor-Empfindlichkeit einstellen¹

Voraussetzung: Das Gerät ist ausgeschaltet.

1. ⓪ und 🌀 ca. 3 Sekunden gedrückt halten.
 2. Um die Einstellung zu ändern, + oder – drücken. Um die Einstellung abzubrechen, ⓪ drücken.
 3. Um die Einstellung zu speichern, ⓪ und 🌀 ca. 3 Sekunden gedrückt halten. Oder ca. 10 Sekunden warten, bis die Einstellung automatisch gespeichert wird.
- ✓ Ein Signalton ertönt, sobald die gewählte Einstellung gespeichert ist.

7.13 Sättigungsanzeige

Wenn die Fettfilter oder die Geruchsfilter gesättigt sind, blinken nach dem Ausschalten des Geräts entsprechende Symbole.

Hinweis: Sie können die Sättigungsanzeige je nach verwendetem Filter in der Home Connect App einstellen.

Reinigen Sie die gesättigten Fettfilter und beachten Sie dabei die Reinigungshinweise in dieser Anleitung.

Wechseln Sie die gesättigten Geruchsfilter und beachten Sie dabei die Hinweise in der beiliegenden Anleitung.

Bei regenerierbaren Geruchsfiltern beachten Sie die Hinweise in der beiliegenden Anleitung.

7.14 Sättigungsanzeige einstellen

Die Sättigungsanzeige muss je nach verwendetem Filter eingestellt werden.

Voraussetzung: Das Gerät ist ausgeschaltet.

1. ⓪ und 🌀 ca. 3 Sekunden gedrückt halten.
 - Um den Umluftbetrieb (nicht regenerierbarer Filter) einzustellen, + / – drücken, bis in der LED-Anzeige die LED 2 leuchtet.
 - Um den Umluftbetrieb (regenerierbarer Filter) einzustellen, + / – drücken, bis in der LED-Anzeige die LED 3 leuchtet.
 - Um die elektronische Steuerung wieder auf Betrieb ohne Umluftfilter umzustellen, + / – drücken, bis in der LED-Anzeige die LED 1 leuchtet.

¹ Je nach Geräteausstattung

2. Um die Einstellung zu speichern, $\text{\textcircled{1}}$ und $\text{\textcircled{2}}$ ca. 3 Sekunden gedrückt halten.
Oder ca. 10 Sekunden warten, bis die Einstellung automatisch gespeichert wird.
Um die Einstellung abzubrechen, $\text{\textcircled{1}}$ drücken.
- ✓ Ein Signalton ertönt, sobald die gewählte Einstellung gespeichert ist.

7.15 Sättigungsanzeige zurücksetzen

Nach dem Reinigen der Fettfilter oder nach dem Wechseln der Geruchsfilter kann die Sättigungsanzeige zurückgesetzt werden.

Voraussetzungen

- Nach dem Ausschalten des Geräts blinkt in der LED-Anzeige die LED 1 für die Sättigungsanzeige der Fettfilter und / oder die LED 2 für die Sättigungsanzeige der Geruchsfilter.
- Ein wiederholtes Signal ertönt.
- ▶ $\text{\textcircled{2}}$ drücken.
- ✓ Die Sättigungsanzeige wird zurückgesetzt.

7.16 Beleuchtung einschalten

Die Beleuchtung können Sie unabhängig von der Lüftung einschalten und ausschalten.

- ▶ $\text{\textcircled{1}}$ drücken.

7.17 Helligkeit einstellen

- ▶ $\text{\textcircled{1}}$ oder $\text{\textcircled{2}}$ gedrückt halten.

Hinweis: Einstellungen zur Farbtemperatur sind in der Home Connect App verfügbar, sofern das Gerät über diese Funktion verfügt.

7.18 Tastenton einschalten

Die Tastentöne können eingeschaltet werden.

Voraussetzung: Das Gerät ist ausgeschaltet.

1. $\text{\textcircled{1}}$ und $\text{\textcircled{2}}$ ca. 3 Sekunden gedrückt halten.
- ✓ In der LED-Anzeige leuchtet die LED der aktuell gewählten Einstellung.
2. $\text{\textcircled{+}}$ oder $\text{\textcircled{-}}$ drücken, bis in der LED-Anzeige die LED 1 leuchtet.
Um die Einstellung abzubrechen, $\text{\textcircled{1}}$ drücken.
3. Um die Einstellung zu speichern, $\text{\textcircled{1}}$ und $\text{\textcircled{-}}$ ca. 3 Sekunden gedrückt halten.
Oder ca. 10 Sekunden warten, bis die Einstellung automatisch gespeichert wird.
- ✓ Ein Signalton ertönt, sobald die gewählte Einstellung gespeichert ist.

7.19 Tastenton ausschalten

Die Tastentöne können ausgeschaltet werden.

Hinweis: Signaltöne des Geräts sind immer eingeschaltet und können nicht ausgeschaltet werden.

Voraussetzung: Das Gerät ist ausgeschaltet.

1. $\text{\textcircled{1}}$ und $\text{\textcircled{-}}$ ca. 3 Sekunden gedrückt halten.
- ✓ In der LED-Anzeige leuchtet die LED der aktuell gewählten Einstellung.
2. $\text{\textcircled{+}}$ oder $\text{\textcircled{-}}$ drücken, bis in der LED-Anzeige die LED 2 leuchtet.
Um die Einstellung abzubrechen, $\text{\textcircled{1}}$ drücken.
3. Um die Einstellung zu speichern, $\text{\textcircled{1}}$ und $\text{\textcircled{-}}$ ca. 3 Sekunden gedrückt halten.
Oder ca. 10 Sekunden warten, bis die Einstellung automatisch gespeichert wird.
- ✓ Ein Signalton ertönt, sobald die gewählte Einstellung gespeichert ist.

8 Home Connect

Dieses Gerät ist netzwerkfähig. Verbinden Sie Ihr Gerät mit einem mobilen Endgerät, um Funktionen über die Home Connect App zu bedienen, Grundeinstellungen anzupassen oder den aktuellen Betriebszustand zu überwachen.

Die Home Connect Dienste sind nicht in jedem Land verfügbar. Die Verfügbarkeit der Home Connect Funktion ist abhängig von der Verfügbarkeit der Home Connect Dienste in Ihrem Land. Informationen dazu finden Sie auf: www.home-connect.com.

Die Home Connect App leitet Sie durch den gesamten Anmeldeprozess. Folgen Sie den Anweisungen in der Home Connect App, um die Einstellungen vorzunehmen.

Wird das Gerät nicht mit dem Heimnetzwerk verbunden, funktioniert das Gerät wie ein Gerät ohne Netzwerkanschlusss und ist weiterhin über die Fernbedienung bedienbar.

Tipp: Beachten Sie auch die Hinweise in der Home Connect App.

Hinweise

- Beachten Sie die Sicherheitshinweise dieser Gebrauchsanleitung und stellen Sie sicher, dass diese auch dann eingehalten werden, wenn Sie das Gerät über die Home Connect App bedienen.
→ "Sicherheit", Seite 2
- Die Bedienung am Gerät hat jederzeit Vorrang. In dieser Zeit ist die Bedienung über die Home Connect App nicht möglich.
- Im vernetzten Bereitschaftsbetrieb benötigt das Gerät max. 2 W.
- Wenn Sie für die Verbindung mit dem Heimnetzwerk die MAC-Adresse Ihres Geräts benötigen, finden Sie diese neben dem Typenschild. → Seite 15

8.1 Home Connect einrichten

Voraussetzungen

- Das Gerät ist ausgeschaltet.
 - Sie haben ein mobiles Endgerät mit einer aktuellen Version des iOS oder Android Betriebssystems, z. B. ein Smartphone.
 - Das mobile Endgerät und das Gerät befinden sich in Reichweite des WLAN-Signals Ihres Heimnetzwerks.
1. Die Home Connect App herunterladen.



- Die Home Connect App öffnen und den folgenden QR-Code scannen.



- Den Anweisungen in der Home Connect App folgen.

8.2 Verbindung zurücksetzen

Gespeicherte Verbindungen zum Heimnetzwerk und zu Home Connect können zurückgesetzt werden.

- ▶  und  so lange gedrückt halten, bis in der LED-Anzeige die LED 7 erlischt.
- ✓ Ein akustisches Signal ertönt.

8.3 Software-Update

Mit der Funktion Software-Update wird die Software Ihres Geräts aktualisiert, z. B. zur Optimierung, Fehlerbehebung, für sicherheitsrelevante Updates sowie für zusätzliche Funktionen und Dienste.

Voraussetzung ist, dass Sie registrierter Home Connect Nutzer sind, die App auf Ihrem mobilen Endgerät installiert haben und mit dem Home Connect Server verbunden sind.

Sobald ein Software-Update verfügbar ist, werden Sie über die Home Connect App informiert und können über die App das Software-Update starten. Nach erfolgreichem Download können Sie die Installation über die Home Connect App starten, wenn Sie in Ihrem WLAN-Heimnetzwerk (WiFi) sind. Nach erfolgreicher Installation werden Sie über die Home Connect App informiert.

Hinweise

- Das Software-Update besteht aus zwei Schritten.
 - Im ersten Schritt der Download.
 - Im zweiten Schritt die Installation auf Ihrem Gerät.

- Während des Downloads können Sie Ihr Gerät weiterhin benutzen. Je nach persönlichen Einstellungen in der App kann ein Software-Update auch automatisch heruntergeladen werden.
- Die Installation dauert einige Minuten. Während der Installation können Sie Ihr Gerät nicht verwenden.
- Im Falle eines sicherheitsrelevanten Updates wird empfohlen, die Installation schnellstmöglich durchzuführen.

8.4 Ferndiagnose

Der Kundendienst kann über die Ferndiagnose auf Ihr Gerät zugreifen, wenn Sie sich mit dem entsprechenden Wunsch an den Kundendienst wenden, Ihr Gerät mit dem Home Connect Server verbunden ist und die Ferndiagnose in dem Land, in dem Sie das Gerät verwenden, verfügbar ist.

Tip: Weitere Informationen sowie Hinweise zur Verfügbarkeit der Ferndiagnose in Ihrem Land finden Sie im Service/Support-Bereich der lokalen Website: www.home-connect.com.

8.5 Datenschutz

Beachten Sie die Hinweise zum Datenschutz.

Mit der erstmaligen Verbindung Ihres Geräts mit einem an das Internet angebotenen Heimnetzwerk übermittelt Ihr Gerät nachfolgende Kategorien von Daten an den Home Connect Server (Erstregistrierung):

- Eindeutige Geräteerkennung (bestehend aus Geräteschlüsseln sowie der MAC-Adresse des verbauten Wi-Fi Kommunikationsmoduls).
- Sicherheitszertifikat des Wi-Fi Kommunikationsmoduls (zur informationstechnischen Absicherung der Verbindung).
- Die aktuelle Softwareversion und Hardwareversion Ihres Hausgeräts.
- Status eines eventuellen vorangegangenen Rücksetzens auf Werkseinstellungen.

Diese Erstregistrierung bereitet die Nutzung der Home Connect Funktionalitäten vor und ist erst zu dem Zeitpunkt erforderlich, zu dem Sie Home Connect Funktionalitäten erstmals nutzen möchten.

Hinweis: Beachten Sie, dass die Home Connect Funktionalitäten nur in Verbindung mit der Home Connect App nutzbar sind. Informationen zum Datenschutz können in der Home Connect App abgerufen werden.

9 Kochfeldbasierte Haubensteuerung

Sie können Ihr Gerät mit einem passenden Kochfeld verbinden und so die Funktionen Ihres Geräts über das Kochfeld steuern.

Wenn das Kochfeld und die Dunstabzugshaube Home Connect-fähig sind, verbinden Sie die Geräte in der Home Connect App. Verbinden Sie dazu beide Geräte mit Home Connect und folgen Sie den Anweisungen in der App.

Hinweise

- Beachten Sie die Sicherheitshinweise der Gebrauchsanleitung Ihres Geräts und stellen Sie sicher, dass diese auch dann eingehalten werden, wenn Sie das Gerät über die kochfeldbasierte Haubensteuerung bedienen.
- Die Bedienung Ihres Geräts hat jederzeit Vorrang. In dieser Zeit ist eine Bedienung über die kochfeldbasierte Haubensteuerung nicht möglich.
- Die Verbindung zur Dunstabzugshaube können Sie nur über die Home Connect App herstellen. Andere Verbindungswege werden nicht mehr unterstützt.

10 Reinigen und Pflegen

Damit Ihr Gerät lange funktionsfähig bleibt, reinigen und pflegen Sie es sorgfältig.

10.1 Reinigungsmittel

Geeignete Reinigungsmittel erhalten Sie beim Kundendienst oder im Online-Shop.

⚠️ WARNUNG – Stromschlaggefahr!

Eindringende Feuchtigkeit kann einen Stromschlag verursachen.

- ▶ Vor der Reinigung den Netzstecker ziehen oder Sicherung im Sicherungskasten ausschalten.
- ▶ Keinen Dampfreiniger oder Hochdruckreiniger verwenden, um das Gerät zu reinigen.

⚠️ WARNUNG – Verbrennungsgefahr!

Das Gerät wird während des Betriebs heiß.

- ▶ Vor der Reinigung Gerät abkühlen lassen.

ACHTUNG!

Ungeeignete Reinigungsmittel können die Oberflächen des Geräts beschädigen.

- ▶ Keine scharfen oder scheuernden Reinigungsmittel verwenden.
- ▶ Keine stark alkoholhaltigen Reinigungsmittel verwenden.
- ▶ Keine harten Scheuerkissen oder Putzschwämme verwenden.
- ▶ Glasreiniger, Glasschaber oder Edelstahl-Pflegemittel nur verwenden, wenn diese in der Reinigungsanleitung zu dem entsprechenden Teil empfohlen werden.
- ▶ Schwammtücher vor Gebrauch gründlich auswaschen.

10.2 Gerät reinigen

Reinigen Sie das Gerät wie vorgegeben, damit die unterschiedlichen Teile und Oberflächen nicht durch eine falsche Reinigung oder ungeeignete Reinigungsmittel beschädigt werden.

⚠️ WARNUNG – Explosionsgefahr!

Stark ätz-alkalische oder stark säurehaltige Reinigungsmittel in Verbindung mit Aluminiumteilen im Spülraum des Geschirrspülers können zu Explosionen führen.

- ▶ Nie stark ätz-alkalische oder stark säurehaltige Reinigungsmittel verwenden. Insbesondere keine Reinigungsmittel aus dem Gewerbebereich oder Industriebereich in Verbindung mit Aluminiumteilen, wie z. B. Fettfilter von Dunstabzugshauben, verwenden.

⚠️ WARNUNG – Stromschlaggefahr!

Eindringende Feuchtigkeit kann einen Stromschlag verursachen.

- ▶ Vor der Reinigung den Netzstecker ziehen oder Sicherung im Sicherungskasten ausschalten.
- ▶ Keinen Dampfreiniger oder Hochdruckreiniger verwenden, um das Gerät zu reinigen.

⚠️ WARNUNG – Verbrennungsgefahr!

Das Gerät wird während des Betriebs heiß.

- ▶ Vor der Reinigung Gerät abkühlen lassen.

⚠️ WARNUNG – Verletzungsgefahr!

Bauteile innerhalb des Geräts können scharfkantig sein.

- ▶ Geräteinnenraum vorsichtig reinigen. Wenn das Gerät während der Reinigung von einer anderen Person über die Home Connect App bedient wird, besteht eine erhöhte Verletzungsgefahr.

- ▶ Das Gerät vor dem Reinigen von der Home Connect App trennen.

1. Die Informationen zu den Reinigungsmitteln beachten.
→ "Reinigungsmittel", Seite 11
2. Je nach Oberfläche wie folgt reinigen:
 - Edelstahlflächen mit einem Schwammtuch und heißer Spüllauge in Schliffrichtung reinigen.
 - Lackierte Oberflächen mit einem Schwammtuch und heißer Spüllauge reinigen.
 - Aluminium mit einem weichen Tuch und Glasreiniger reinigen.
 - Kunststoff mit einem weichen Tuch und Glasreiniger reinigen.
 - Glas mit einem weichen Tuch und Glasreiniger reinigen.
3. Mit einem weichen Tuch nachtrocknen.
4. Bei Edelstahlflächen ein Edelstahl-Pflegemittel mit einem weichen Tuch hauchdünn auftragen. Edelstahl-Pflegemittel erhalten Sie beim Kundendienst oder im Online-Shop.

10.3 Bedienelemente reinigen

⚠️ WARNUNG – Stromschlaggefahr!

Eindringende Feuchtigkeit kann einen Stromschlag verursachen.

- ▶ Keine nassen Schwammtücher verwenden.

1. Die Informationen zu den Reinigungsmitteln beachten.
→ "Reinigungsmittel", Seite 11
2. Mit einem feuchten Schwammtuch und heißer Spüllauge reinigen.
3. Mit einem weichen Tuch nachtrocknen.

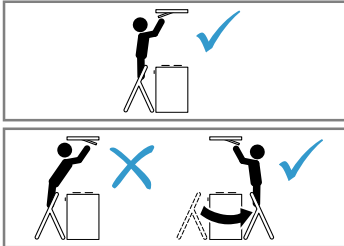
10.4 Fettfilter ausbauen

⚠️ WARNUNG – Verletzungsgefahr!

Filterabdeckung kann schwingen.

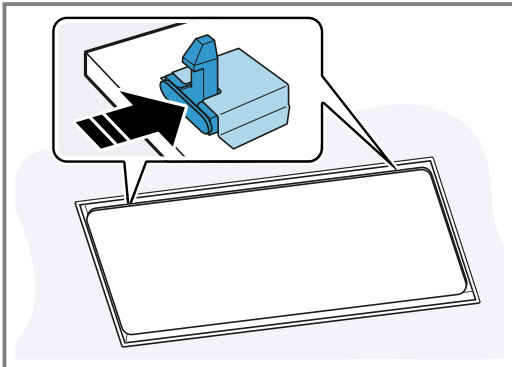
- ▶ Die Filterabdeckung langsam öffnen.
- ▶ Die Filterabdeckung nach dem Öffnen festhalten, bis sie nicht mehr nachschwingt.
- ▶ Die Filterabdeckung langsam schließen.

Sturzgefahr beim Arbeiten am Gerät



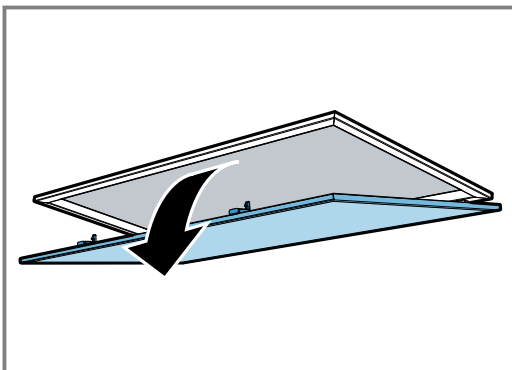
- ▶ Standsichere Stehleiter benutzen.
- ▶ Nicht über das Kochfeld lehnen.
- ▶ Nicht auf das Kochfeld oder auf die Arbeitsfläche treten.

1. Die Verriegelung der Filterabdeckung öffnen.



Um zu verhindern, dass die Filterabdeckung ruckartig nach unten klappt, die Filterabdeckung mit zwei Händen festhalten.

2. Die Filterabdeckung zum Öffnen nach unten klappen.

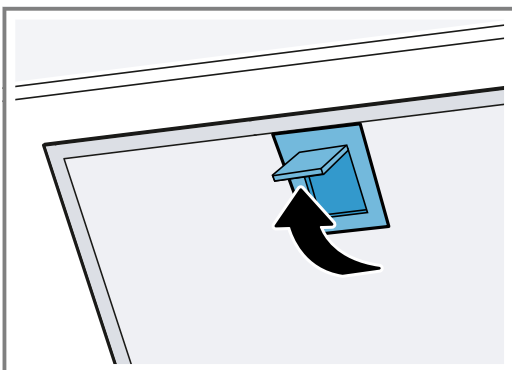


3. ACHTUNG!

Herabfallende Fettfilter können das darunterliegende Kochfeld beschädigen.

- ▶ Mit einer Hand unter den Fettfilter fassen.

Die Verriegelungen an den Fettfiltern öffnen.



4. Die Fettfilter aus den Halterungen nehmen.

Um heruntertropfendes Fett zu vermeiden, die Fettfilter waagrecht halten.

10.5 Fettfilter von Hand reinigen

Die Fettfilter filtern das Fett aus dem Küchendunst. Regelmäßig gereinigte Fettfilter gewährleisten einen hohen Fettabscheidegrad. Wir empfehlen, die Fettfilter alle 2 Monate zu reinigen.

⚠️ WARNUNG – Brandgefahr!

Die Fettablagerungen in den Fettfiltern können sich entzünden.

- ▶ Die Fettfilter regelmäßig reinigen.

Voraussetzung: Die Fettfilter sind ausgebaut.

→ "Fettfilter ausbauen", Seite 11

1. Die Informationen zu den Reinigungsmitteln beachten.
→ "Reinigungsmittel", Seite 11
2. Die Fettfilter in heißer Spüllauge einweichen. Bei hartnäckigem Schmutz einen Fettlöser verwenden. Fettlöser erhalten Sie beim Kundendienst oder im Online-Shop.
3. Die Fettfilter mit einer Bürste reinigen.
4. Die Fettfilter gründlich ausspülen.
5. Die Fettfilter abtropfen lassen.

10.6 Fettfilter im Geschirrspüler reinigen

Die Fettfilter filtern das Fett aus dem Küchendunst. Regelmäßig gereinigte Fettfilter gewährleisten einen hohen Fettabscheidegrad. Wir empfehlen, die Fettfilter alle 2 Monate zu reinigen.

⚠️ WARNUNG – Brandgefahr!

Die Fettablagerungen in den Fettfiltern können sich entzünden.

- ▶ Die Fettfilter regelmäßig reinigen.

ACHTUNG!

Die Fettfilter können durch Einklemmen im Geschirrspüler beschädigt werden.

- ▶ Die Fettfilter nicht einklemmen.

Hinweis: Bei der Reinigung des Fettfilters im Geschirrspüler können leichte Verfärbungen auftreten. Die Verfärbungen haben keinen Einfluss auf die Funktion der Fettfilter.

Voraussetzung: Die Fettfilter sind ausgebaut.

→ "Fettfilter ausbauen", Seite 11

1. Die Informationen zu den Reinigungsmitteln beachten.
→ "Reinigungsmittel", Seite 11
2. Die Fettfilter locker in den Geschirrspüler stellen. Stark verschmutzte Fettfilter nicht mit Geschirrspüler reinigen. Bei hartnäckigem Schmutz einen Fettlöser verwenden. Fettlöser erhalten Sie beim Kundendienst oder im Online-Shop.
3. Den Geschirrspüler starten. Bei der Temperatureinstellung maximal 70 °C wählen.
4. Die Fettfilter abtropfen lassen.

10.7 Fettfilter einbauen

ACHTUNG!

Herabfallende Fettfilter können das darunterliegende Kochfeld beschädigen.

- ▶ Mit einer Hand unter den Fettfilter fassen.
- 1. Die Fettfilter einsetzen.
- 2. Die Fettfilter nach oben klappen und die Verriegelungen einrasten.
- 3. Sicherstellen, dass die Verriegelungen einrasten.
- 4. Die Filterabdeckung schließen.
- 5. Sicherstellen, dass die Verriegelungen der Filterabdeckung einrasten.

10.8 Batterien der Fernbedienung wechseln

⚠️ WARNUNG – Verletzungsgefahr!

Kinder können Batterien verschlucken.

- ▶ Batterien außerhalb der Reichweite von Kindern aufbewahren.
- ▶ Kinder beim Wechseln von Batterien beaufsichtigen. Batterien können explodieren.
- ▶ Die Batterien nicht aufladen.
- ▶ Die Batterien nicht kurzschließen.
- ▶ Die Batterien nicht ins Feuer werfen.

ACHTUNG!

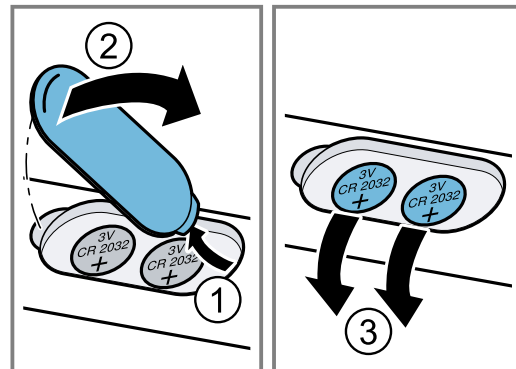
Unsachgemäßer Umgang mit Batterien.

- ▶ Die Anschlussklemmen nicht kurzschließen.
- ▶ Nur Batterien des angegebenen Typs verwenden.
- ▶ Keine unterschiedlichen Batterie-Typen zusammen verwenden.
- ▶ Keine neuen und gebrauchten Batterien zusammen verwenden.
- ▶ Keine wiederaufladbaren Batterien verwenden.

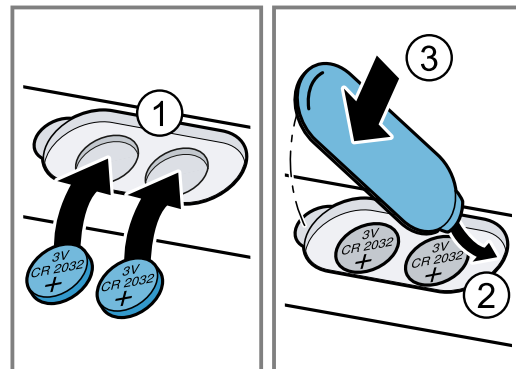
Auslaufende Batterien beschädigen die Fernbedienung.

- ▶ Die Batterien entfernen, wenn Sie die Fernbedienung nicht verwenden.
- ▶ Die leeren oder defekten Batterien umweltgerecht und sicher entsorgen.

1. Die Abdeckung abnehmen. ① ②
2. Die leeren Batterien entnehmen. ③



3. Die neuen Batterien einsetzen (Typ 3 V CR 2032). ①
4. Die Abdeckung schließen. ② ③



5. Die leeren Batterien umweltgerecht entsorgen.

11 Störungen beheben

Kleinere Störungen an Ihrem Gerät können Sie selbst beheben. Nutzen Sie die Informationen zur Störungsbehebung, bevor Sie den Kundendienst kontaktieren. So vermeiden Sie unnötige Kosten.

⚠️ WARNUNG – Verletzungsgefahr!

Unsachgemäße Reparaturen sind gefährlich.

- ▶ Nur geschultes Fachpersonal darf Reparaturen am Gerät durchführen.
- ▶ Wenn das Gerät defekt ist, den Kundendienst rufen.
→ "Kundendienst", Seite 14



⚠️ WARNUNG – Stromschlaggefahr!

Unsachgemäße Reparaturen sind gefährlich.

- ▶ Nur dafür geschultes Fachpersonal darf Reparaturen am Gerät durchführen.
- ▶ Nur Original-Ersatzteile dürfen zur Reparatur des Geräts verwendet werden.
- ▶ Wenn die Netzanschlussleitung dieses Geräts beschädigt wird, muss sie durch geschultes Fachpersonal ersetzt werden.

11.1 Funktionsstörungen

Störung	Ursache und Störungsbehebung
Gerät funktioniert nicht.	Netzstecker der Netzanschlussleitung ist nicht eingesteckt. ▶ Schließen Sie das Gerät am Stromnetz an.
	Sicherung im Sicherungskasten hat ausgelöst. ▶ Prüfen Sie die Sicherung im Sicherungskasten.
	Stromversorgung ist ausgefallen. ▶ Prüfen Sie, ob die Raumbeleuchtung oder andere Geräte im Raum funktionieren.

Störung	Ursache und Störungsbehebung
Beleuchtung funktioniert nicht. ¹	Unterschiedliche Ursachen sind möglich. <ul style="list-style-type: none"> ▶ Rufen Sie den → "Kundendienst", Seite 14. ▶ Defekte LED-Leuchten dürfen nur durch den Hersteller, seinen Kundendienst oder einer konzessionierten Fachkraft (Elektroinstallateur) gewechselt werden.
Fernbedienung funktioniert nicht.	Batterien sind leer. <ul style="list-style-type: none"> ▶ → "Batterien der Fernbedienung wechseln", Seite 13
In der LED-Anzeige blinken nach dem Ausschalten des Geräts die LEDs 1 bis 5 drei Mal.	Batterien sind fast leer. <ul style="list-style-type: none"> ▶ → "Batterien der Fernbedienung wechseln", Seite 13
Die Beleuchtung schaltet automatisch ein, sobald das Gerät an das Stromnetz angeschlossen wird.	Der Demo-Modus ist eingeschaltet. <ul style="list-style-type: none"> ▶ Um den Demo-Modus zu deaktivieren,  und  ca. 3 Sekunden gedrückt halten.
In der LED-Anzeige blinkt die LED 1.	Die Fettfilter sind gesättigt. <ul style="list-style-type: none"> ▶ → "Fettfilter im Geschirrspüler reinigen", Seite 12 ▶ → "Fettfilter von Hand reinigen", Seite 12
In der LED-Anzeige blinkt die LED 2.	Die Geruchsfilter sind gesättigt. <ul style="list-style-type: none"> ▶ Den Geruchsfilter wechseln.

12 Entsorgen

12.1 Altgerät entsorgen

Durch umweltgerechte Entsorgung können wertvolle Rohstoffe wiederverwendet werden.

1. Den Netzstecker der Netzanschlussleitung ziehen.
2. Die Netzanschlussleitung durchtrennen.
3. Das Gerät umweltgerecht entsorgen.
Informationen über aktuelle Entsorgungswege erhalten Sie bei Ihrem Fachhändler sowie Ihrer Gemeinde- oder Stadtverwaltung.



Dieses Gerät ist entsprechend der europäischen Richtlinie 2012/19/EU über Elektro- und Elektronikaltgeräte (waste electrical and electronic equipment – WEEE) gekennzeichnet. Die Richtlinie gibt den Rahmen für eine EU-weit gültige Rücknahme und Verwertung der Altgeräte vor.

12.2 Akkus/Batterien entsorgen

Akkus/Batterien sollen einer umweltgerechten Wiederverwertung zugeführt werden. Akkus/Batterien nicht in den Hausmüll werfen.

- ▶ Akkus/Batterien umweltgerecht entsorgen.



Gemäß der europäischen Richtlinie 2006/66/EG müssen defekte oder verbrauchte Akkus/Batterien getrennt gesammelt und einer umweltgerechten Wiederverwertung zugeführt werden.

13 Kundendienst

Funktionsrelevante Original-Ersatzteile gemäß der entsprechenden Ökodesign-Verordnung erhalten Sie bei unserem Kundendienst für die Dauer von mindestens 10 Jahren ab dem Inverkehrbringen Ihres Geräts innerhalb des Europäischen Wirtschaftsraums.

Hinweis: Der Einsatz des Kundendienstes ist im Rahmen der Herstellergarantiebedingungen kostenfrei.

Detaillierte Informationen über die Garantiedauer und die Garantiebedingungen in Ihrem Land erhalten Sie bei unserem Kundendienst, Ihrem Händler oder auf unserer Website.

Wenn Sie den Kundendienst kontaktieren, benötigen Sie die Erzeugnisnummer (E-Nr.) und die Fertigungsnummer (FD) Ihres Geräts.

¹ Je nach Geräteausstattung

Die Kontaktdaten des Kundendiensts finden Sie im beiliegenden Kundendienstverzeichnis oder auf unserer Website.

13.1 Erzeugnisnummer (E-Nr.) und Fertigungsnummer (FD)

Die Erzeugnisnummer (E-Nr.) und die Fertigungsnummer (FD) finden Sie auf dem Typenschild des Geräts.

Das Typenschild befindet sich je nach Modell:

- im Innenraum des Geräts (dazu die Fettfilter ausbauen).
- auf der Oberseite des Geräts.

Um Ihre Gerätedaten und die Kundendienst-Telefonnummer schnell wiederzufinden, können Sie die Daten notieren.

14 Zubehör

Zubehör können Sie beim Kundendienst, im Fachhandel oder im Internet kaufen. Verwenden Sie nur Originalzubehör, da dieses genau auf Ihr Gerät abgestimmt ist.

Zubehör ist gerätespezifisch. Geben Sie beim Kauf immer die genaue Bezeichnung (E-Nr.) Ihres Geräts an. → Seite 15

Welches Zubehör für Ihr Gerät verfügbar ist, erfahren Sie in unserem Katalog, im Online-Shop oder beim Kundendienst.

www.bosch-home.com

Zubehör	Bestellnummer
Clean Air Plus Umluftset extern Edelstahl	DIZ1JC5C6
Long Life Umluftset extern Edelstahl	DIZ0JC5D0
Clean Air Plus Umluftset extern weiß	DIZ1JC2C6
Long Life Umluftset extern weiß	DIZ0JC2D0
Long Life Geruchsfilter (Ersatz)	DZZ0XX0P0
Clean Air Plus Geruchsfilter (Ersatz)	DZZ1XX1B6

15 Konformitätserklärung

Hiermit erklärt BSH Hausgeräte GmbH, dass sich das Gerät mit Home Connect Funktionalität in Übereinstimmung mit den grundlegenden Anforderungen und den übrigen einschlägigen Bestimmungen der Richtlinie 2014/53/EU befindet.

Eine ausführliche RED Konformitätserklärung finden Sie im Internet unter www.bosch-home.com auf der Produktseite Ihres Geräts bei den zusätzlichen Dokumenten.



2,4-GHz-Band (2400–2483,5 MHz): max. 100 mW
5-GHz-Band (5150–5350 MHz + 5470–5725 MHz): max. 50 mW

	BE	BG	CZ	DK	DE	EE	IE	EL	ES
	FR	HR	IT	CY	LI	LV	LT	LU	HU
	MT	NL	AT	PL	PT	RO	SI	SK	FI
	SE	NO	CH	TR	IS	UK (NI)			

5-GHz-WLAN (Wi-Fi): Nur zum Gebrauch in Innenräumen.

AL	BA	MD	ME	MK	RS	UK	UA
----	----	----	----	----	----	----	----

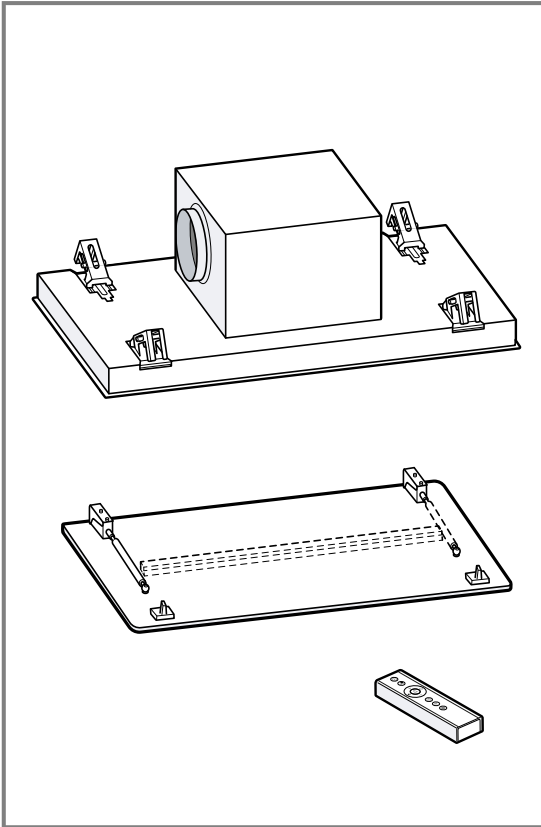
5-GHz-WLAN (Wi-Fi): Nur zum Gebrauch in Innenräumen.

16 Montageanleitung



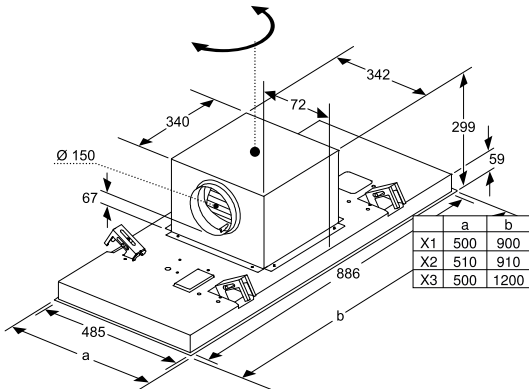
16.1 Lieferumfang

Prüfen Sie nach dem Auspacken alle Teile auf Transportschäden und die Vollständigkeit der Lieferung.



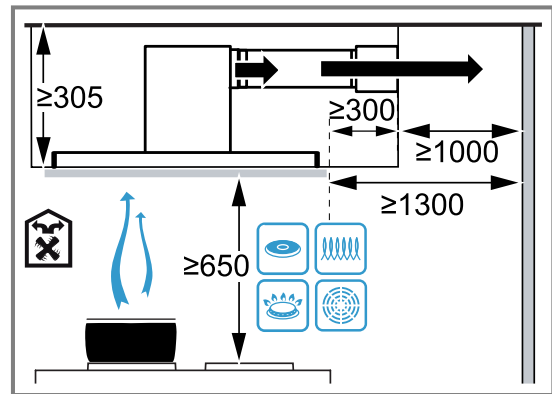
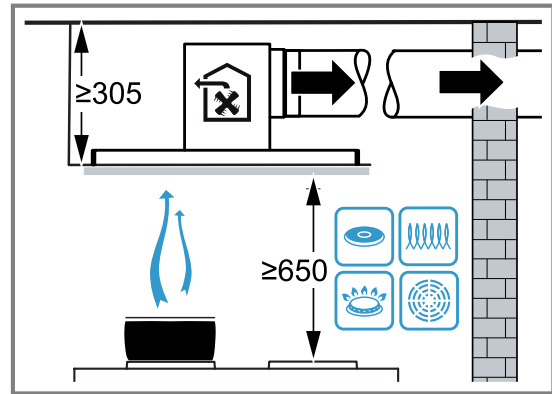
16.2 Gerätemaße

Hier finden Sie die Maße des Geräts.



16.3 Sicherheitsabstände

Beachten Sie die Sicherheitsabstände des Geräts.

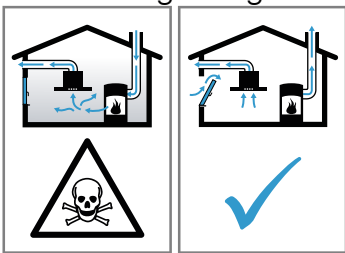


⚠ 16.4 Sichere Montage

Beachten Sie diese Sicherheitshinweise, wenn Sie das Gerät montieren.

⚠️ WARNUNG – Vergiftungsgefahr!

Zurückgesaugte Verbrennungsgase können zu Vergiftungen führen. Raumlufthängige Feuerstätten (z. B. gas-, öl-, holz- oder kohlebetriebene Heizgeräte, Durchlauferhitzer, Warmwasserbereiter) beziehen Verbrennungsluft aus dem Aufstellraum und führen die Abgase durch eine Abgasanlage (z. B. Kamin) ins Freie. In Verbindung mit einer eingeschalteten Dunstabzugshaube wird der Küche und den benachbarten Räumen Raumlufth entzogen. Ohne ausreichende Zuluft entsteht ein Unterdruck. Giftige Gase aus dem Kamin oder Abzugsschacht werden in die Wohnräume zurückgesaugt.



- ▶ Immer für ausreichend Zuluft sorgen, wenn das Gerät im Abluftbetrieb gleichzeitig mit einer raumlufthängigen Feuerstätte verwendet wird.
- ▶ Ein gefahrloser Betrieb ist nur dann möglich, wenn der Unterdruck im Aufstellraum der Feuerstätte 4 Pa (0,04 mbar) nicht überschreitet. Dies kann erreicht werden, wenn durch nicht verschließbare Öffnungen, z. B. in Türen, Fenstern, in Verbindung mit einem Zuluft- / Abluftmauerkasten oder durch andere technische Maßnahmen, die zur Verbrennung benötigte Luft nachströmen kann. Ein Zuluft-/Abluftmauerkasten allein stellt die Einhaltung des Grenzwerts nicht sicher.
- ▶ Ziehen Sie in jedem Fall den Rat des zuständigen Schornsteinfegermeisters hinzu, der den gesamten Lüftungsverbund des Hauses beurteilen kann und Ihnen die passende Maßnahme zur Belüftung vorschlägt.
- ▶ Wird das Gerät ausschließlich im Umluftbetrieb eingesetzt, ist der Betrieb ohne Einschränkung möglich.

Zurückgesaugte Verbrennungsgase können zu Vergiftungen führen.

- ▶ Wenn eine Dunstabzugshaube mit einer raumlufthängigen Feuerstätte installiert wird, muss die Stromzuführung der Dunstabzugshaube mit einer geeigneten Sicherheitsschaltung versehen werden.

Zurückgesaugte Verbrennungsgase können zu Vergiftungen führen.

- ▶ Die Abluft nicht in einen Rauchkamin oder einen Abgaskamin abgeben, der in Betrieb ist.
- ▶ Die Abluft nicht in einen Schacht abgeben, der zur Entlüftung von Aufstellräumen von Feuerstätten dient.
- ▶ Soll die Abluft in einen Rauchkamin oder Abgaskamin geführt werden, der nicht in Betrieb ist, muss die Zustimmung des zuständigen Schornsteinfegermeisters eingeholt werden.

⚠️ WARNUNG – Erstickungsgefahr!

Kinder können sich Verpackungsmaterial über den Kopf ziehen oder sich darin einwickeln und ersticken.

- ▶ Verpackungsmaterial von Kindern fernhalten.
- ▶ Kinder nicht mit Verpackungsmaterial spielen lassen.

⚠️ WARNUNG – Brandgefahr!

Die Fettablagerungen im Fettfilter können sich entzünden.

- ▶ In der Nähe des Gerätes nie mit offener Flamme arbeiten (z. B. flambieren).
- ▶ Gerät nur dann in der Nähe einer Feuerstätte für feste Brennstoffe (z. B. Holz oder Kohle) installieren, wenn eine geschlossene, nicht abnehmbare Abdeckung vorhanden ist. Es darf keinen Funkenflug geben.
- ▶ Die vorgegebenen Sicherheitsabstände müssen eingehalten werden, um einen Hitzestau zu vermeiden.
- ▶ Beachten Sie die Angaben zu Ihren Kochgeräten. Falls die Installationsanweisungen der Kochgeräte einen abweichenden Abstand vorgeben, immer den größeren Abstand berücksichtigen. Werden Gaskochstellen und Elektrokochstellen zusammen betrieben, gilt der größte angegebene Abstand.

⚠️ WARNUNG – Verletzungsgefahr!

Bauteile innerhalb des Geräts können scharfkantig sein.

- ▶ Schutzhandschuhe tragen.
- Ist das Gerät nicht ordnungsgemäß befestigt, kann es herabfallen.
- ▶ Alle Befestigungselemente müssen fest und sicher montiert werden.

Das Gerät ist schwer.

- ▶ Zum Bewegen des Gerätes sind 2 Personen erforderlich.
- ▶ Nur geeignete Hilfsmittel verwenden.

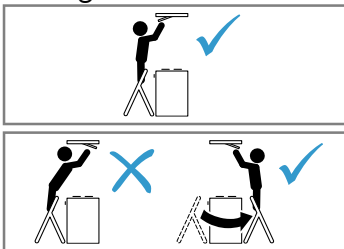
Das Gerät ist schwer.

- ▶ Das Gerät darf nicht direkt in die Gipskartonplatten oder ähnliche Leichtbaustoffe montiert werden.
- ▶ Für die ordnungsgemäße Montage, ein ausreichend stabiles, an die baulichen Gegebenheiten und das Gerätegewicht angepasstes Material verwenden.

Veränderungen am elektrischen oder mechanischen Aufbau sind gefährlich und können zu Fehlfunktionen führen.

- ▶ Keine Veränderungen am elektrischen oder mechanischen Aufbau durchführen.

Sturzgefahr beim Arbeiten am Gerät



- ▶ Standsichere Stehleiter benutzen.
- ▶ Nicht über das Kochfeld lehnen.
- ▶ Nicht auf das Kochfeld oder auf die Arbeitsfläche treten.

Filterabdeckung kann schwingen.

- ▶ Die Filterabdeckung langsam öffnen.
- ▶ Die Filterabdeckung nach dem Öffnen festhalten, bis sie nicht mehr nachschwingt.
- ▶ Die Filterabdeckung langsam schließen.

Verletzungsgefahr beim Öffnen und Schließen der Scharniere.

- ▶ Nicht in den beweglichen Bereich der Scharniere greifen.

⚠ WARNUNG – Stromschlaggefahr!

Scharfkantige Bauteile innerhalb des Geräts können das Anschlusskabel beschädigen.

- ▶ Das Anschlusskabel nicht knicken oder ein-klemmen.

Ein beschädigtes Gerät oder eine beschädigte Netzanschlussleitung ist gefährlich.

- ▶ Nie ein beschädigtes Gerät betreiben.
- ▶ Nie an der Netzanschlussleitung ziehen, um das Gerät vom Stromnetz zu trennen. Immer am Netzstecker der Netzanschlussleitung ziehen.
- ▶ Wenn das Gerät oder die Netzanschlussleitung beschädigt ist, sofort den Netzstecker

der Netzanschlussleitung ziehen oder die Sicherung im Sicherungskasten ausschalten.

- ▶ Den Kundendienst rufen. → Seite 14
- Unsachgemäße Reparaturen sind gefährlich.
- ▶ Nur dafür geschultes Fachpersonal darf Reparaturen am Gerät durchführen.
 - ▶ Nur Original-Ersatzteile dürfen zur Reparatur des Geräts verwendet werden.
 - ▶ Wenn die Netzanschlussleitung dieses Geräts beschädigt wird, muss sie durch geschultes Fachpersonal ersetzt werden.

Unsachgemäße Installationen sind gefährlich.

- ▶ Das Gerät nur gemäß den Angaben auf dem Typenschild anschließen und betreiben.
- ▶ Das Gerät nur über eine vorschriftsmäßig installierte Steckdose mit Erdung an ein Stromnetz mit Wechselstrom anschließen.
- ▶ Das Schutzleitersystem der elektrischen Hausinstallation muss vorschriftsmäßig installiert sein.
- ▶ Nie das Gerät über eine externe Schaltungsvorrichtung versorgen, z. B. Zeitschaltuhr oder Fernsteuerung.
- ▶ Wenn das Gerät eingebaut ist, muss der Netzstecker der Netzanschlussleitung frei zugänglich sein. Falls der freie Zugang nicht möglich ist, muss in der festverlegten elektrischen Installation eine allpolige Trennvorrichtung nach den Bedingungen der Überspannungskategorie III und nach den Errichtungsbestimmungen eingebaut werden.
- ▶ Beim Aufstellen des Geräts darauf achten, dass die Netzanschlussleitung nicht eingeklemmt oder beschädigt wird.

16.5 Allgemeine Hinweise

Beachten Sie diese allgemeinen Hinweise bei der Installation.

- Für die Installation müssen die aktuell gültigen Bauvorschriften und die Vorschriften der örtlichen Strom- und Gasversorger beachtet werden.
- Bei der Ableitung von Abluft müssen die behördlichen und gesetzlichen Vorschriften, wie z. B. die Landesbauverordnung, beachtet werden.
- Um das Gerät im Servicefall ungehindert zu erreichen, einen leicht zugänglichen Montageort wählen.
- Die Oberflächen des Geräts sind empfindlich. Bei der Montage Beschädigungen vermeiden.

16.6 Hinweise zum elektrischen Anschluss

Um das Gerät sicher elektrisch anschließen zu können, beachten Sie diese Hinweise.

⚠️ WARNUNG – Stromschlaggefahr!

Die Trennung des Geräts vom Stromnetz muss jederzeit möglich sein. Das Gerät darf nur an eine vorschriftsmäßig installierte Schutzkontakt-Steckdose angeschlossen werden.

- ▶ Der Netzstecker der Netzanschlussleitung muss nach dem Einbau des Geräts frei zugänglich sein.
- ▶ Ist dies nicht möglich, muss in der festverlegten elektrischen Installation eine allpolige Trennvorrichtung nach den Bedingungen der Überspannungskategorie III und nach den Errichtungsbestimmungen eingebaut werden.
- ▶ Nur eine Elektrofachkraft darf die festverlegte elektrische Installation ausführen. Wir empfehlen einen Fehlerstromschutzschalter (FI-Schalter) im Stromkreis der Geräteversorgung zu installieren.

Scharfkantige Bauteile innerhalb des Geräts können das Anschlusskabel beschädigen.

- ▶ Das Anschlusskabel nicht knicken oder einklemmen.
- Die Anschlussdaten dem Typenschild entnehmen. → Seite 15
- Die Anschlussleitung ist ca. 1,30 m lang.
- Dieses Gerät entspricht den EG-Funkentstörbestimmungen.
- Das Gerät entspricht der Schutzklasse 1. Daher das Gerät nur mit Schutzleiter-Anschluss verwenden.
- Das Gerät während der Montage nicht an Strom anschließen.
- Nur eine konzessionierte Fachkraft darf Geräte ohne Stecker anschließen. Für sie gelten die Bestimmungen des regionalen Elektrizitätsversorgers.

16.7 Hinweise zur Einbausituation

- Dieses Gerät an der Küchendecke oder einer stabil abgehängten Decke montieren.
- Für die Montage zusätzlicher Sonderzubehöerteile die dort beiliegende Montageanleitung beachten.
- Das Gerät erfasst den Kochdunst mit zunehmendem Abstand zur Kochstelle schwerer. Für eine optimale Leistung wird ein Abstand von maximal 1500 mm empfohlen.
- Die Breite der Dunstabzugshaube muss mindestens der Breite der Kochstelle entsprechen.
- Um den Kochdunst optimal zu erfassen, das Gerät mittig über dem Kochfeld montieren.

16.8 Hinweise zur Abluftleitung

Der Hersteller des Geräts übernimmt keine Gewährleistung für Beanstandungen, die auf die Rohrstrecke zurückzuführen sind.

- Ein kurzes, geradliniges Abluftrohr mit einem möglichst großen Rohrdurchmesser verwenden.
- Lange, raue Abluftrohre, viele Rohrbögen oder kleine Rohrdurchmesser verringern die Absaugleistung und erhöhen das Lüftergeräusch.
- Ein Abluftrohr aus nicht brennbarem Material verwenden.
- Um Kondensat-Rücklauf zu vermeiden, das Abluftrohr vom Gerät aus mit 1° Gefälle montieren.

Flachkanäle

Flachkanäle verwenden, deren Innenquerschnitt dem Durchmesser der Rundrohre entspricht:

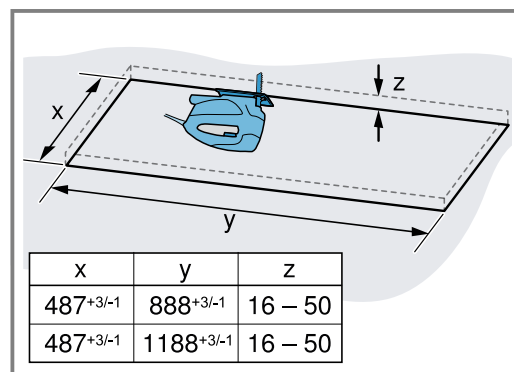
- Durchmesser 150 mm entspricht ca. 177 cm².
- Durchmesser 120 mm entspricht ca. 113 cm².
- Bei abweichenden Rohrdurchmessern Dichtstreifen einsetzen.
- Keine Flachkanäle mit scharfen Umlenkungen verwenden.

Rundrohre

Rundrohre mit einem Innendurchmesser von 150 mm (empfohlen) oder mindestens 120 mm verwenden.

16.9 Montage**Decke vorbereiten**

1. Sicherstellen, dass die Stabilität der Decke nach den Ausschnittarbeiten gewährleistet ist.
2. Um Beschädigungen zu vermeiden, das Kochfeld abdecken.
3. Einen Ausschnitt in die Decke sägen.

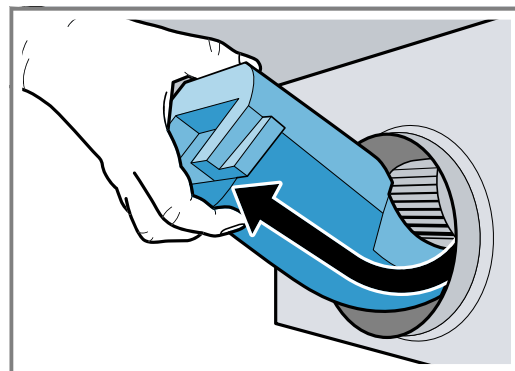


4. Die Späne entfernen.

Gerät vorbereiten**⚠️ WARNUNG – Verletzungsgefahr!**

Bauteile innerhalb des Geräts können scharfkantig sein.

- ▶ Schutzhandschuhe tragen.
1. Die Transportsicherung leicht nach oben klappen und vorsichtig schräg nach oben herausziehen.



2. Die Styropor-Rückstände aus dem Innenraum des Geräts entfernen.
3. Die Fettfilter entnehmen. Die Fettfilter nicht biegen, um Beschädigungen zu vermeiden.

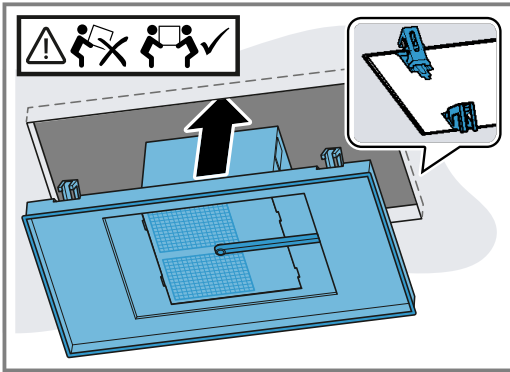
Gerät montieren

⚠️ WARNUNG – Verletzungsgefahr!

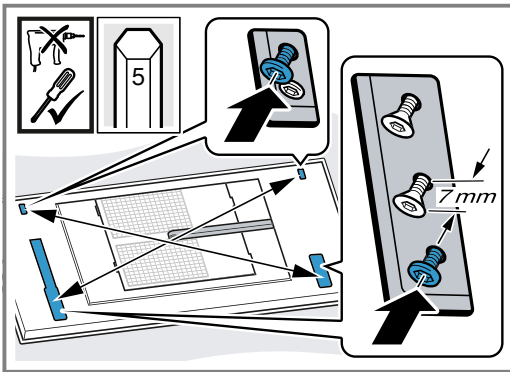
Bauteile innerhalb des Geräts können scharfkantig sein.

- ▶ Schutzhandschuhe tragen.
- Das Gerät ist schwer.
- ▶ Zum Bewegen des Geräts sind 2 Personen erforderlich.
- ▶ Nur geeignete Hilfsmittel verwenden.

1. Das Gerät in den Ausschnitt einsetzen, bis die Aufhängungen hörbar einrasten.



2. Die diagonal gegenüberliegende Schrauben vorsichtig einschrauben.



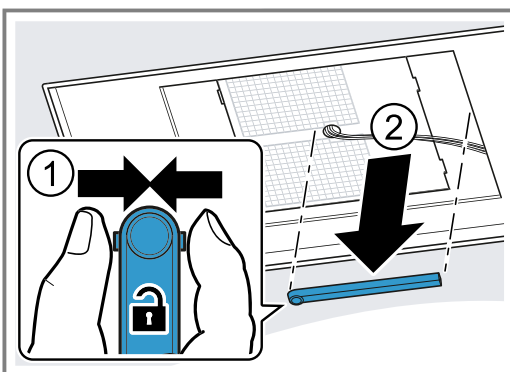
Damit das Gerät nicht im Ausschnitt verkantet, die Schrauben stückweise anziehen.

3. **Hinweis:** Um das Gerät nicht zu beschädigen, die Schrauben nicht zu fest anziehen.

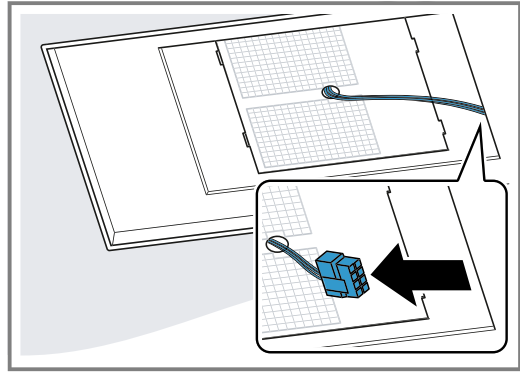
Die Schrauben nacheinander vorsichtig festziehen, bis das Gerät flächenbündig an der Decke anliegt.

Gerät anschließen

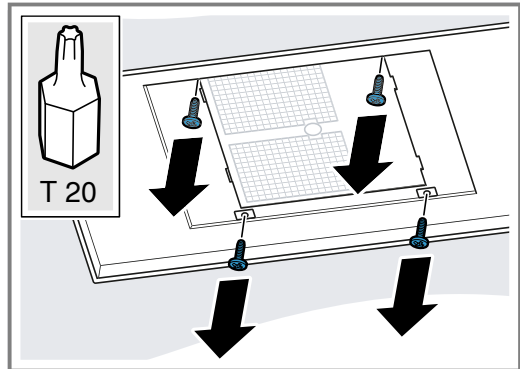
1. Den Kabelkanal seitlich zusammendrücken und abnehmen.



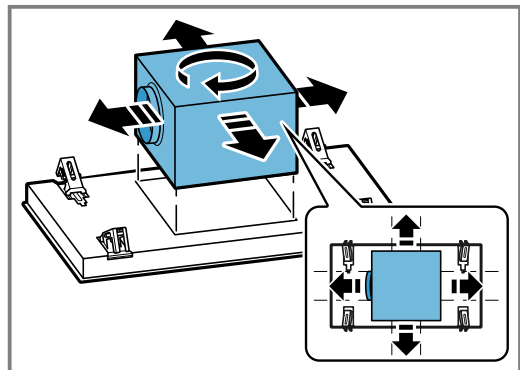
2. Das Kabel an der dafür vorgesehenen Stelle lösen.



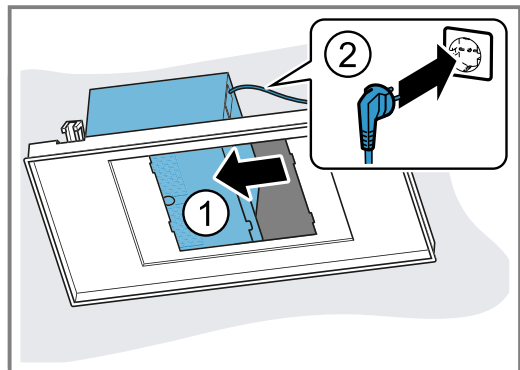
3. Die sich gegenüberliegende Schrauben lösen, um den Lüfterkasten zu lösen.



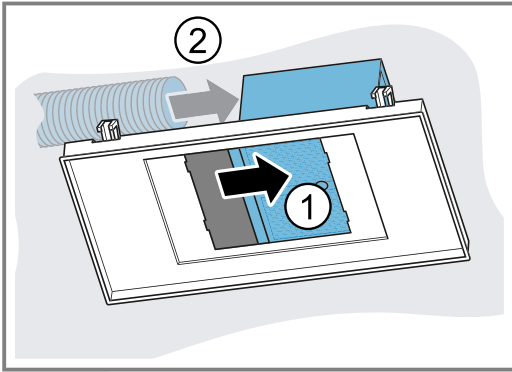
4. Den Lüfterkasten entsprechend der Einbausituation in die richtige Position drehen.



5. Den Lüfterkasten auf die Seite schieben und das Gerät mit dem Stromnetz verbinden.

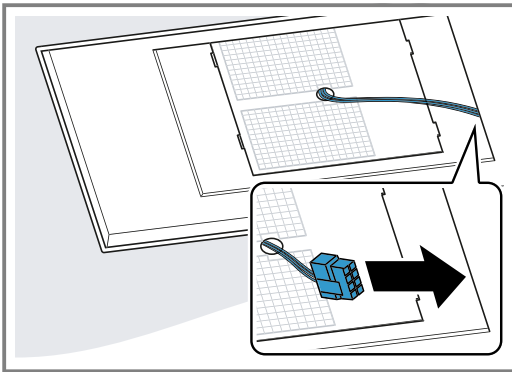


6. Den Lüfterkasten auf die andere Seite schieben und die Verrohrung herstellen.

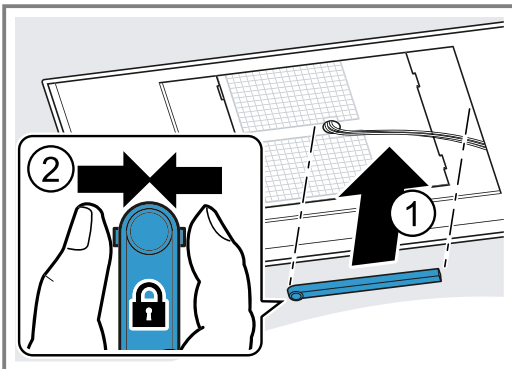


7. Den Lüfterkasten mittig positionieren und festschrauben.

8. Das Kabel verbinden.



9. Den Kabelkanal zusammendrücken und aufsetzen.



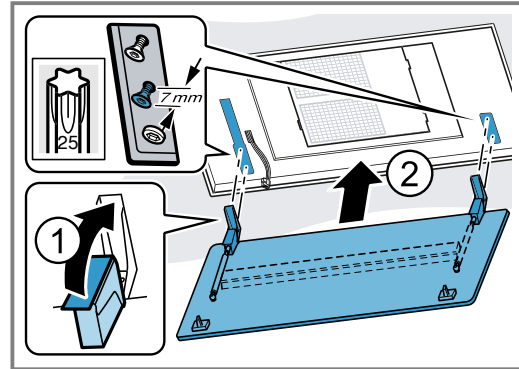
Filterabdeckung montieren

⚠️ WARNUNG – Verletzungsgefahr!

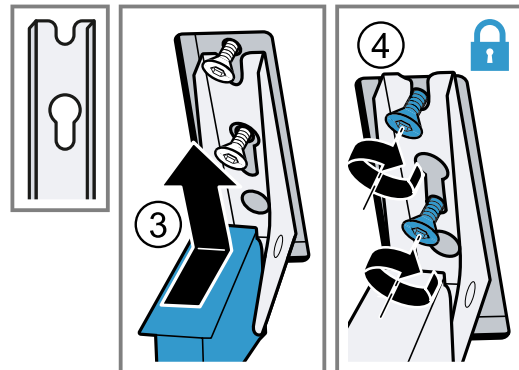
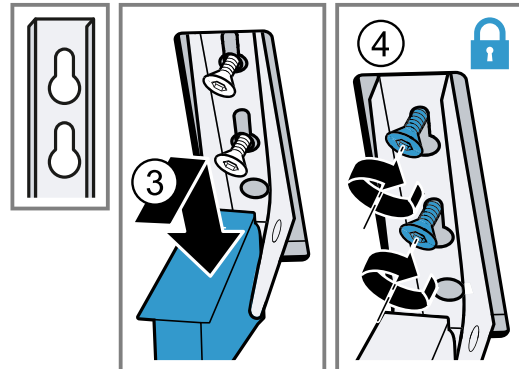
Bauteile innerhalb des Geräts können scharfkantig sein.

- ▶ Schutzhandschuhe tragen. Verletzungsgefahr beim Öffnen und Schließen der Scharniere.
- ▶ Nicht in den beweglichen Bereich der Scharniere greifen.

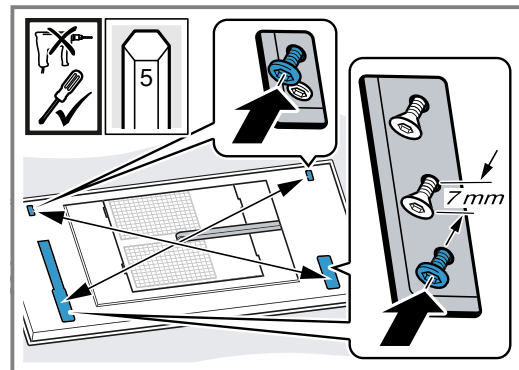
1. Die Scharniere der Filterabdeckung öffnen.



2. Die Filterabdeckung an den vorgesehenen Schrauben einhängen und je nach Schlüsselöffnung nach hinten/vorne in die Engstelle schieben.



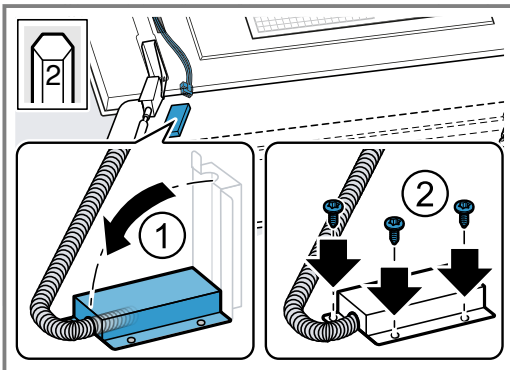
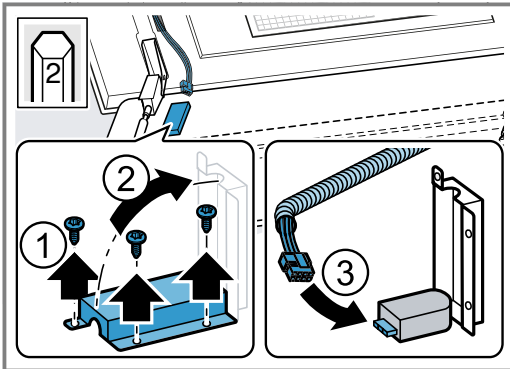
3. Die Befestigungsschrauben der Scharniere festziehen.
4. Prüfen, ob der Geräterahmen flächenbündig anliegt.



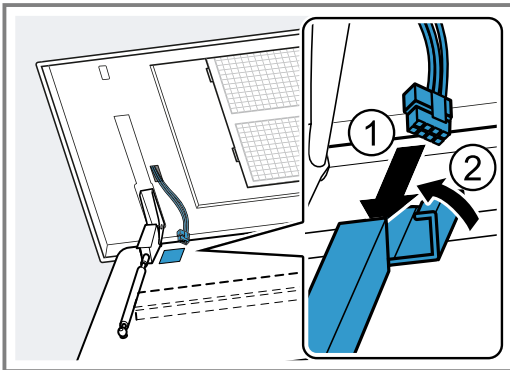
- Gegebenenfalls die Schrauben nachziehen.
5. Das Kabel einstecken, je nach Gerätevariante A oder B.

6. Hinweis: Die Blechabdeckung hat scharfe Kanten. Filterabdeckung vor dem Verkratzen schützen.

Gerätevariante A:



7. Gerätevariante B:



8. Die Fettfilter einsetzen.
Die Fettfilter nicht biegen, um Beschädigungen zu vermeiden.
9. Die Filterabdeckung nach oben klappen und einrasten.

Gerät demontieren

⚠️ WARNUNG – Verletzungsgefahr!

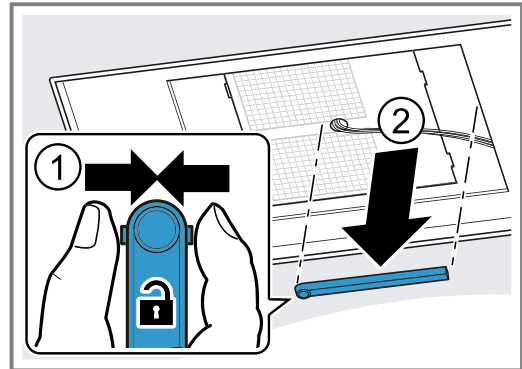
Das Gerät ist schwer.

- ▶ Zum Bewegen des Gerätes sind 2 Personen erforderlich.
- ▶ Nur geeignete Hilfsmittel verwenden.
Bauteile innerhalb des Geräts können scharfkantig sein.
- ▶ Schutzhandschuhe tragen.
Verletzungsgefahr beim Öffnen und Schließen der Scharniere.
- ▶ Nicht in den beweglichen Bereich der Scharniere greifen.

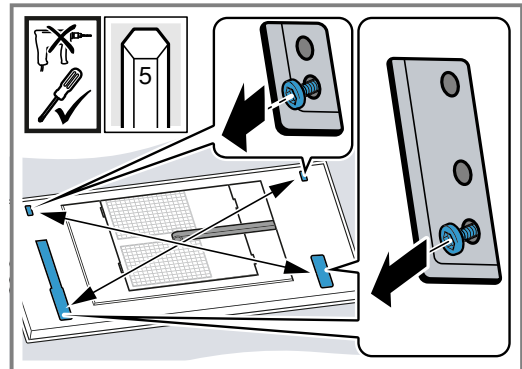
1. Das Gerät vom Stromnetz trennen.
2. Die Filterabdeckung herunterklappen.

Die Filterabdeckung vollständig und ohne Zug öffnen.

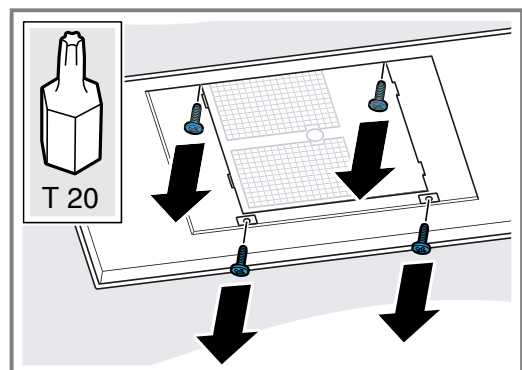
3. Die Fettfilter entnehmen.
Die Fettfilter nicht biegen, um Beschädigungen zu vermeiden.
4. Den Kabelkanal seitlich zusammendrücken und abnehmen.



5. Das Kabel an der dafür vorgesehenen Stelle trennen.
6. Die Schrauben der Scharniere bis ca. 7 mm aufdrehen.

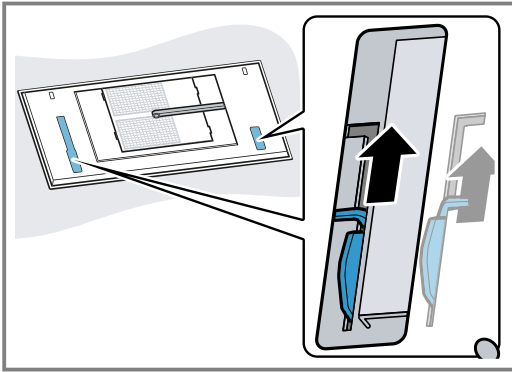


- Die Schrauben nicht vollständig lösen.
7. Die Filterabdeckung aushaken und abnehmen.
 8. Die sich gegenüberliegenden Schrauben lösen, um den Lüfterkasten zu lösen.

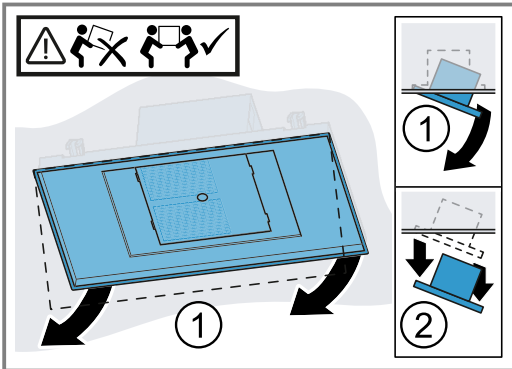


9. Den Lüfterkasten auf die Seite schieben und die Verrohrung lösen.
10. Den Lüfterkasten auf die andere Seite schieben und den Netzstecker ziehen.
11. Den Lüfterkasten festschrauben.

12. Die Aufhängungen am Gerät lösen: Den Demontageschieber nach innen schieben.



13. Das Gerät langsam aus dem Ausschnitt nehmen.





Thank you for buying a Bosch Home Appliance!

Register your new device on MyBosch now and profit directly from:

- **Expert tips & tricks for your appliance**
- **Warranty extension options**
- **Discounts for accessories & spare-parts**
- **Digital manual and all appliance data at hand**
- **Easy access to Bosch Home Appliances Service**

Free and easy registration – also on mobile phones:

www.bosch-home.com/welcome



Looking for help? You'll find it here.

Expert advice for your Bosch home appliances, help with problems or a repair from Bosch experts.

Find out everything about the many ways Bosch can support you:

www.bosch-home.com/service

Contact data of all countries are listed in the attached service directory.

BSH Hausgeräte GmbH

Carl-Wery-Straße 34

81739 München, GERMANY

www.bosch-home.com

A Bosch Company



9001487391 (031025)

de