

**Serie 6, Wärmeschublade, 60 x 14
cm, Edelstahl
BIC510NS0**



Zubehör

1 x Antirutschmatte

Sonderzubehör

HEZG9AS00S Adapter

**Die Wärmeschublade für die 14 cm Nische:
so können Sie Geschirr vorwärmen und
Speisen warm halten.**

- **Push-Pull-Mechanismus:** einfaches Öffnen und Schließen dank cleverem Federsystem.
- **Stufenlose Temperaturregelung:** individuelle Einstellung der bevorzugten Temperatur.

Technische Daten

Bauform: Einbau
Fassungsvermögen: Teller (Durchm.:28cm): 14
Fassungsvermögen: Espressotassen: 64
Abmessungen des Gerätes: 140 x 594 x 540 mm
Abmessungen des verpackten Gerätes: 210 x 660 x 660 mm
Min. Nischenmaße für Installation (H x B x T): 140 x 560 x 550 mm
EAN-Nummer: 4242005035373
Absicherung: 6 A
Spannung: 220-240 V
Frequenz: 60; 50 Hz
Steckerart: Schuko-/Gardy mit Erdung
Integriertes Zubehör: 1 x Antirutschmatte



Serie 6, Wärmeschublade, 60 x 14 cm, Edelstahl BIC510NS0

**Die Wärmeschublade für die 14 cm Nische:
so können Sie Geschirr vorwärmen und
Speisen warm halten.**

Design

- Garraum Edelstahl

Komfort

- Drehwähler
- Leicht-Bedien-Konzept: besonders einfaches, problemloses Einstellen
- Garraumvolumen: 23 l
- Beladung bis 15 kg
- Max. Beladung Espresso-Tassen: 64 Stck oder Max. Beladung Teller (26 cm): 14 Stck
- 4 Anwendungsbereiche: Warmhalten von Speisen, Geschirr vorwärmen, Hefeteig gehen lassen, Antauen von Speisen
- Grifflos (push&pull)

Zubehör

- 1 x Antirutschmatte

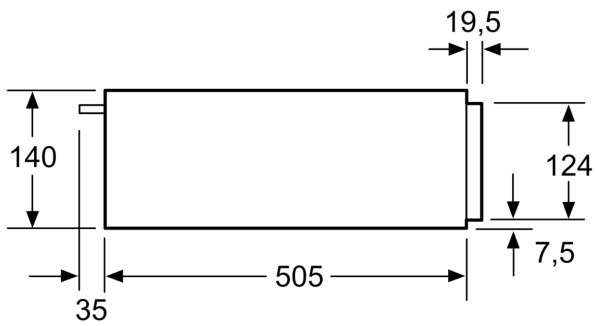
Technische Info

- Länge des Anschlusskabels: 150 cm
- Gesamtanschlusswert Elektro: 0.4 kW
- Nennspannung: 220 - 240 V

Maße

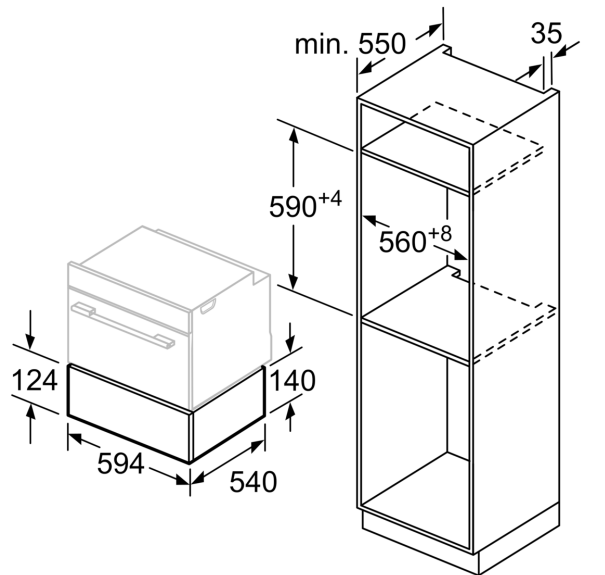
- Gerätemaße (HxBxT): 140 x 594 x 540mm
- Nischenmaße (HxBxT): 140 mm x 560 mm - 568 mm x 550 mm
- „Maße und Einbauhinweise zu diesem Gerät gemäß technischer Zeichnung beachten“

**Serie 6, Wärmeschublade, 60 x 14 cm, Edelstahl
BIC510NS0**



Über eine Wärmeschublade können Kompakt-Backöfen mit einer Gerätehöhe von 455 mm eingebaut werden. Ein Zwischenboden ist nicht erforderlich.

Maße in mm



Maße in mm