

iQ300, Wandesse, 75 cm, Edelstahl LC77BHM50



Sonderzubehör

LZ12350 Kaminverlängerung 1500 mm, LZ31XXB16 Clean Air Plus Geruchsfilter (Ersatz), LZ10DXA00 Standard Geruchsfilter (Ersatzbedarf), LZ10DXU00 Standard Umluftset, LZ10FXJ00 Long Life Umluftset, LZ11DXB14 Clean Air Standard Geruchsfilter(Ersatz), LZ11DXI14 Clean Air Standard Umluftset, LZ11DXI16 Clean Air Plus Umluftset, LZ11FXC56 Clean Air Plus Umluftset extern, LZ11FXD51 Long Life Umluftset extern, LZ12250 Kaminverlängerung 1000 mm, HZG9AS00S Adapter, LZ00XXP00 Long Life Geruchsfilter (Ersatzbedarf)

Dunstabzugshaube im Box-Design mit hoher Absaugleistung für kraftvolle Performance.

- ✓ LED-Beleuchtung: Erhellung des Kochfelds optimal und stromsparend
- ✓ touchControl: Abzugsleistung und LED-Beleuchtung können mit nur einer Berührung eingestellt werden.
- ✓ Intensivstufe mit automatischer Rückschaltung: volle Power - aber nur, solange du sie brauchst.

Ausstattung

Technische Daten

Bauart: Wandmontage
 Länge Anschlusskabel: 130.0 cm
 Höhe des Kamins: 583-912/583-1022 mm
 Gerätehöhe: 53 mm
 Mindestabstand zur Kochstelle Elektro: 550 mm
 Mindestabstand zur Kochstelle Gas: 650 mm
 Nettogewicht: 13.1 kg
 Steuerung: elektronisch
 Lüfterleistung bei höchster Normalstufe Abluft: 454 m³/h
 Lüfterleistung bei Intensivstufe Umluft: 499 m³/h
 Lüfterleistung bei höchster Normalstufe Umluft: 404 m³/h
 Gebläseleistung bei Intensivstufe-Abluftbetrieb: 739 m³/h
 Max. Luftmenge: 454 m³/h
 Anzahl der Lampen (Stck): 2
 Geräusch: 65 dB(A) re 1 pW
 Durchmesser des Abluftstutzens: 120 / 150 mm
 Material des Fettfilters: Edelstahl waschbar
 EAN-Nummer: 4242003811160
 Anschlusswert: 255 W
 Absicherung: 10 A
 Spannung: 220-240 V
 Frequenz: 50; 60 Hz
 Steckerart: Schuko-/Gardy mit Erdung
 Gerätetyp: Wandmontage



iQ300, Wandesse, 75 cm, Edelstahl LC77BHM50

Ausstattung

Bauform

- Für Wandmontage über Kochstellen
- Wand-Esse, 75 cm

Betriebsart und Leistung

- Wahlweise Abluft- oder Umluftbetrieb
- Für Umluftbetrieb ist ein Standard Umluftset oder ein Clean Air Plus Umluftset (Sonderzubehör) notwendig
- Lüfterleistung nach EN 61591 bei Abluftbetrieb:
- Max. Normalstufe:453m³/h
- Intensivstufe:739 m³/h
- Abluftleistung nach EN 61591:
- max. Normalbetrieb453m³/h
- Intensivstufe739 m³/h
- Geräusch min./max. Normalstufe: 52/65 dB
- Geräuschwerte nach EN 60704-2-13 bei Abluftbetrieb:
- Max. Normalstufe:65dB(A) re 1 pW
- Intensivstufe:74 dB(A) re 1 pW
- Bei Einsatz des separat erhältlichen Clean Air Umluftsets (Sonderzubehör) erreicht ihr Gerät im Umluftbetrieb folgende Werte:
- Lüfterleistung: Max. Normalstufe:404m³/h
- Intensivstufe:499m³/h
- Geräuschwerte: Max. Normalstufe:72dB(A) re 1 pW
- Intensivstufe:76 dB(A) re 1 pW

Komfort

- Elektronische Steuerung
- touchControl-Bedienung mit LED-Anzeige
- Dunstabzüge für 3 Leistungsstufen und
- 1 Intensivstufe
- Doppelflutiges Hochleistungsgebläse
- Filterabdeckung aus Edelstahl, gelocht und spülmaschinengeeignet
- Metall-Fettfilter, spülmaschinengeeignet
- Intensivstufen mit automatischer Rückstellung

Design

- Box-Esse
- Gleichmäßige, helle Beleuchtung mit 2 x 1,5 W LED-Modul
- Beleuchtungsstärke: 214 lux
- Farbtemperatur: 3500 K

Umwelt und Sicherheit

- Energieeffizienzklasse: B (auf einer Energieeffizienzklassen-Skala von A+++ bis D)
- Durchschnittlicher Energieverbrauch: 62.5 kWh/Jahr*
- Lüfter-Effizienzklasse: B*
- Fettfilter-Effizienzklasse: B*
- Beleuchtungs-Effizienzklasse: A*

Maße

- Abluftstutzen Ø 150 mm (Ø 120 mm beiliegend)

- Gerätemaße Abluft (HxBxT): 635-965 x 750 x 500 mm
- Gerätemaße Umluft (HxBxT): 635-1075 x 750 x 500 mm
- Gerätemaße Umluft mit Clean Air Plus Umluftset(HxBxT):
- 703 x 750 x 500mm - Montage auf Außenkanal
- 833-1163 x 750 x 500 mm - Montage auf Innenkanal
- Länge Anschlusskabel: 1.3 m mit Stecker
- Lieferung mit Rückstauklappe

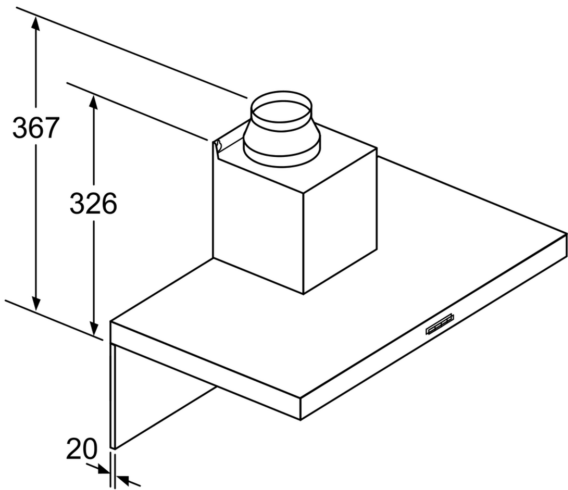
Technische Informationen

- Gesamtanschlusswert: 255 W

* Gemäß EU-Regulierung Nr. 65/2014

iQ300, Wandesse, 75 cm,
Edelstahl
LC77BHM50

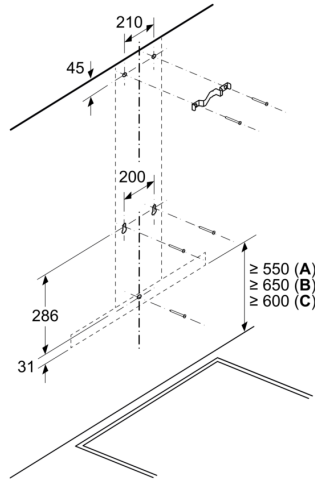
Maßzeichnungen



Bei Verwendung einer Rückwand muss das Design des Gerätes beachtet werden.

Maße in mm

Maße in mm

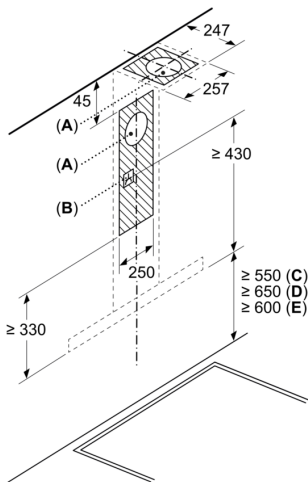


A: Elektro

B: Gas – ab Oberkante Topfräger

C: Elektro – für Australien und Neuseeland

Maße in mm



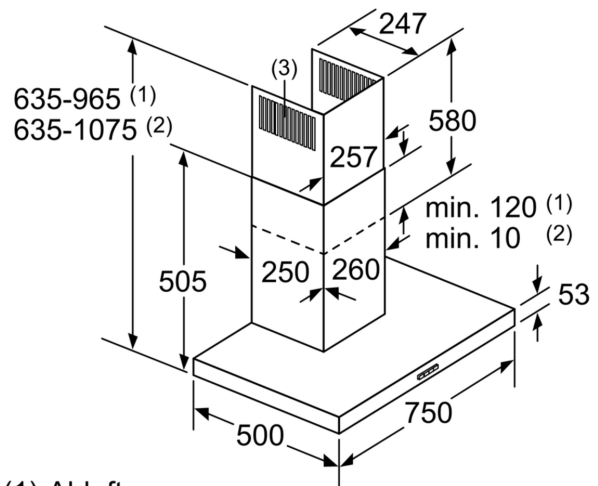
A: Abluftaustritt

B: Steckdose

C: Elektro

D: Gas – ab Oberkante Topfräger

E: Elektro – für Australien und Neuseeland



(1) Abluft

(2) Umluft

(3) Luftaustritt - Schlitze bei
Abluft nach unten montieren

Maße in mm