

**AXOR Universal Softsquare
Toilettenbürstenhalter Wandmontage**

Oberfläche: **Polished Red Gold** Artikelnummer: **42835300**



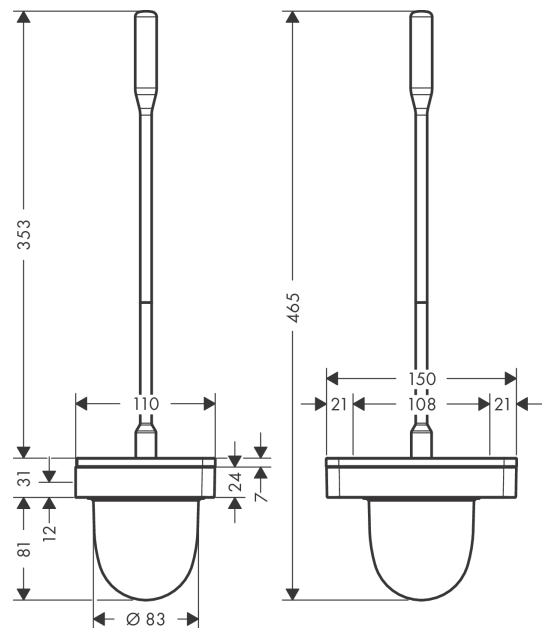
Merkmale

- Wandmontage
- Material: Metall
- Material Einsatz: Glas
- mit herausnehmbarem Einsatz
- mit Befestigungsmaterial
- verdeckte Befestigung
- Bohrabstand 108 mm
- Durchmesser Bohrloch: 6 mm

Produktabbildung



Maßzeichnung



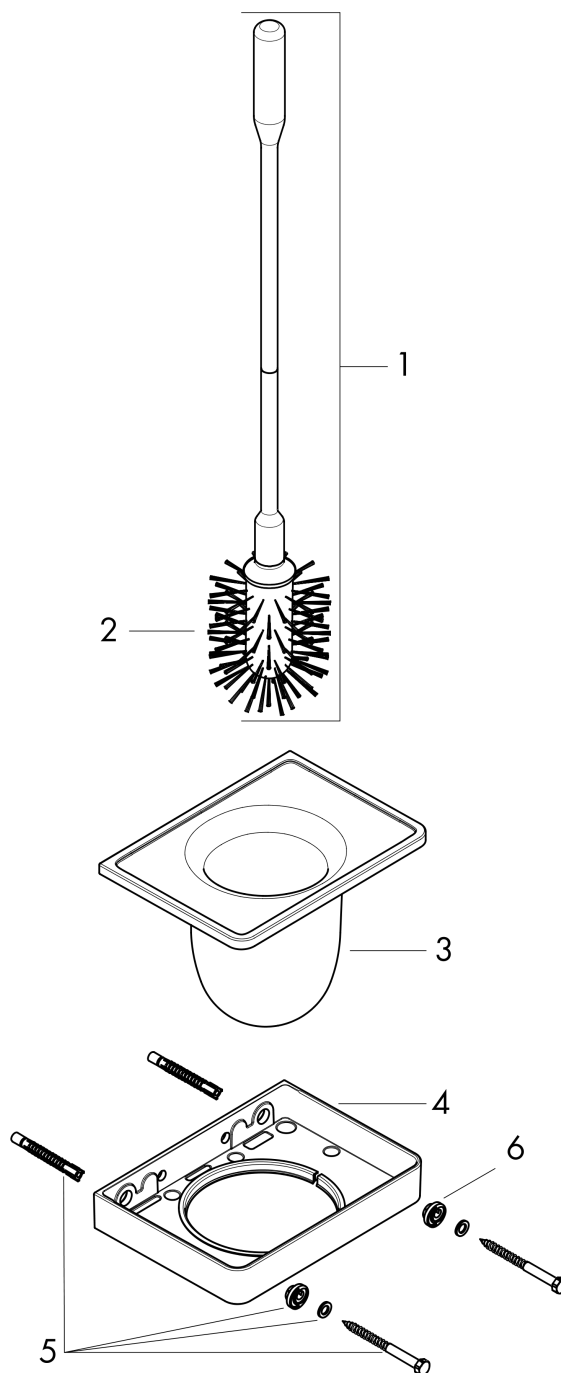
**AXOR Universal Softsquare
Toilettenbürstenhalter Wandmontage**

Oberfläche: **Polished Red Gold** Artikelnummer: **42835300**



Explosionszeichnung

Baujahr: 11/16 - 07/21



AXOR Universal Softsquare
Toilettenbürstenhalter Wandmontage
 Oberfläche: **Polished Red Gold** Artikelnummer: **42835300**



Ersatzteilliste

Baujahr: 11/16 - 07/21

Pos.		Artikelnummer	PG	VE
1	Stiel mit Bürste	92439300	98	1
2	WC-Bürste weiß Ø 66 mm	40088000	7	1
3	WC-Bürsten-Becher	92438000	14	1
4	Halteelement	92426300	98	1
5	Befestigungsteile	92841000	3	1
6	Excenterbuchse	97604000	3	1
a	Adapter Set	42870300	98	1