

## Verbinder 45° Ø30 Typ I mit Verdrehsicherung

### Artikelbeschreibung/Produktabbildungen



### Beschreibung

#### Werkstoff:

Aluminiumdruckguss.  
Montageteile Stahl.

#### Ausführung:

blank.  
Montageteile verzinkt.

#### Hinweis:

Passend für Rundrohre und Profilrohre mit 30 mm Außendurchmesser.

Für die 45° Verbindung. Ideal für Fachwerkkonstruktionen und Diagonalstreben zur Aussteifung von Konstruktionen.

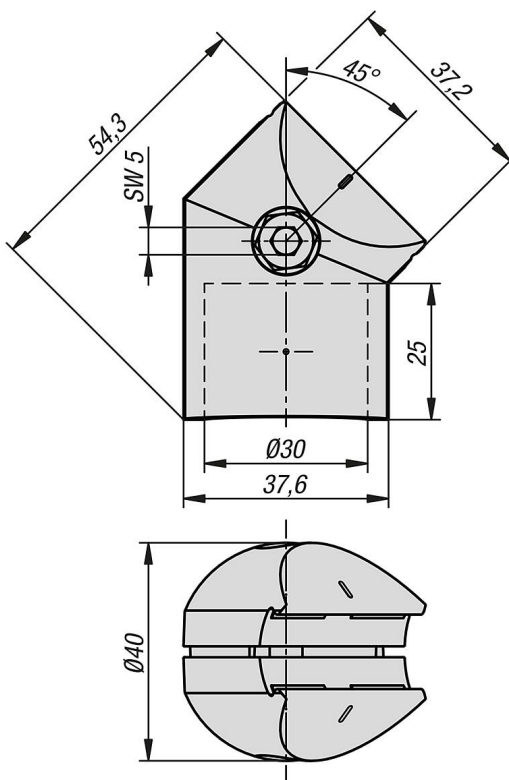
Der Verbinder 45° besitzt eine integrierte, hoch belastbare Verdrehsicherung. Sie stellt eine exakte und dauerhafte Ausrichtung von Profilrohren Ø30 sicher. Die Verdrehsicherungen können bei Bedarf mit einem Schlitzschraubendreher entfernt werden. Dies ist nötig, um Rundrohre Ø30 in dem Verbinder 45° zu befestigen.

#### Lieferumfang:

2 Verbinderhälften 45°.  
1 Schraube DIN EN ISO 4762 (DIN 912) - M6 x 28, verzinkt.  
1 selbstsichernde Mutter ISO 10511 - M6, verzinkt.

Artikel wird vormontiert geliefert.

### Zeichnungen



**Verbinder 45° Ø30 Typ I mit Verdrehsicherung****Artikelübersicht**

---

**Verbinder 45° Ø30 Typ I mit Verdrehsicherung**

Bestellnummer	Profil	ESD elektrostatisch entladend	Passende Abdeckkappe KIPP
K1984.301	Ø30	ja	K1990.301