

SUPPORTS TV SUR PIED

Support trépied

kimex

022-1022 Support sur trépied 23'' - 42''

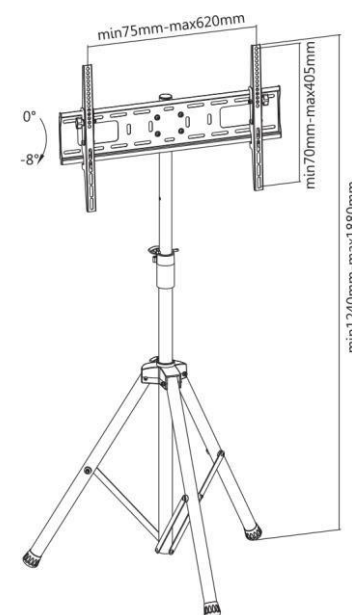
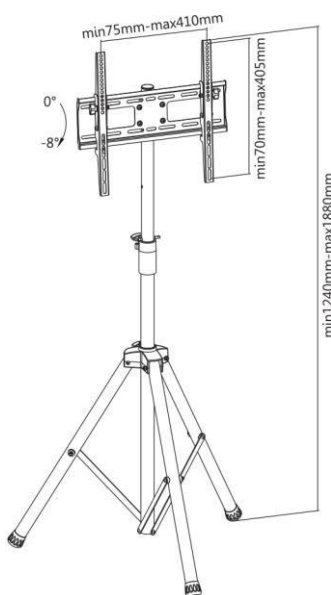
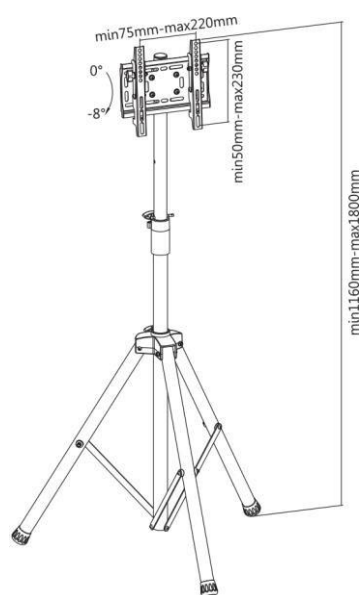
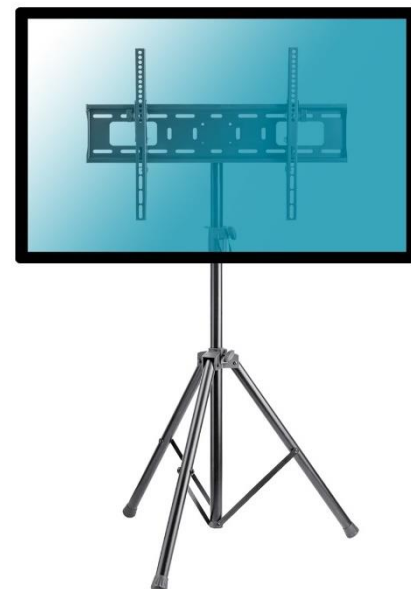
Hauteur réglable 100- 180 cm

022-1044 Support sur trépied 32'' - 55''

Hauteur réglable 100- 180 cm

022-1064 Support sur trépied 37'' - 70''

Hauteur réglable 100- 180 cm



CARACTÉRISTIQUES TECHNIQUES

Référence	022-1022	022-1044	022-1064
Taille écran	23''-42''	32''-55''	37''-70''
Compatibilité VESA (mm)	75x75 min, 200x200 max	200x200 min, 400x400 max	200x200 min, 600x400 max
Poids maxi écran	35 kg	35 kg	35 kg
Hauteur centre écran	100 - 180 cm	100 - 180 cm	100 - 180 cm
Inclinaison (haut-bas)	0 à - 8°	0 à - 8°	0 à - 8°
Couleur	■	■	■
Matériau de fabrication	Acier, plastique	Acier, plastique	Acier, plastique
Poids du produit seul (kg)	4	4,5	5,5
Poids avec emballage (kg)	5,5	6	6,5
Dimensions du produit (cm)	100 x 25 x 30	100 x 45 x 300	100 x 65 x 30
Dimensions de l'emballage (cm)	98 x 18 x 17	98 x 18 x 17	98 x 18 x 17